

Измерение давления

Измерительные преобразователи для применения с доп. требованиями (Advanced)

SITRANS P320/P420

Техническое описание

Общие сведения



Преобразователи давления SITRANS P320/P420 — цифровые преобразователи давления, характеризующиеся удобством использования и высокой точностью измерений. Назначение параметров выполняется с использованием кнопок управления или через интерфейс HART.

Обширный выбор функций позволяет точно адаптировать преобразователь давления к требованиям производства. Несмотря на многочисленные возможности настройки, управление прибором очень простое и удобное для пользователя.

За счет своих расширенных диагностических функций, реализуемых согласно стандарту NAMUR NE107, преобразователи давления SITRANS P320/P420 в полной мере подходят для применения в химической промышленности. Благодаря расширенным функциям диагностики и возможности сохранения технологических значений, прибор SITRANS P420 способен преобразовывать данные в цифровую форму (функция Ready for Digitalization).

Функция Remote Safety Handling (дистанционное управление безопасностью) экономит заказчикам значительное количество времени и денежных средств за счет дистанционного включения и подтверждения функции SIL через программное обеспечение SIMATIC PDM. Это позволяет исключить время, затрачиваемое на перемещение до точки установки прибора и работу на месте монтажа, и выполнение операций с помощью локального дисплея или клавиатуры.

Назначение параметров с использованием протокола HART осуществляется легко и быстро благодаря инновационной системе EDD (электронное описание устройств) в сочетании с интегрированным мастером быстрого запуска.

Преобразователи можно оборудовать различными типами разделительных мембран для такого специального применения, как измерение высоковязких веществ.

Преобразователи давления SITRANS P320/P420 выпускаются в различных вариантах исполнения для измерения:

- избыточного давления;
- абсолютного давления;
- дифференциального давления;
- уровня;
- объемного расхода;
- массового расхода.

Преимущества

- Диагностические функции в соответствии с рекомендациями NAMUR NE107.
- Устройства SIL, разработанные согласно требованиям IEC 61508.
- Подтверждение SIL локально на устройстве или дистанционно через SIMATIC PDM.
- Сокращение внутренней индуктивности для взрывоопасных сред до величины $LI = 0$.
- Время отклика при измерении давления $T63 = 105$ мс, при измерении дифференциального давления = 135 мс.
- Минимальное расхождение характеристик.
- Крайне низкое влияние температуры.
- Очень хорошая долговременная стабильность.
- Высокое качество и продолжительный срок службы.
- Высокая надежность даже при экстремальных химических и механических воздействиях.
- Возможность применения для агрессивных и неагрессивных газов, паров и жидкостей.
- Обширные функции диагностики и моделирования.
- Раздельная замена измерительной ячейки и электроники без повторной калибровки.
- Части, соприкасающиеся с измеряемой средой, выполнены из высококачественных материалов (например, нержавеющая сталь, сплав, золото, монель, тантал).
- Перенастраиваемый диапазон измерения от 0,01 до 700 бар (от 0,15 до 10 153 фунт/кв. дюйм).
- Удобная процедура задания параметров с четырьмя клавишами управления и интерфейсом HART.

Область применения

Измерительные преобразователи давления SITRANS P320/P420 могут использоваться в отраслях промышленности с высокими химическими и механическими нагрузками.

Преобразователи давления могут использоваться в зоне 1 или зоне 0 с соответствующей сертификацией Ex (использование во взрывоопасной среде).

Преобразователи можно оборудовать различными вариантами разделительных мембран для таких специальных вариантов применения, как измерение высоковязких веществ.

Управление преобразователями давления можно осуществлять локально с помощью четырех кнопок или программировать дистанционно через интерфейс HART.

Преобразователь для измерения избыточного давления

Измеряемая величина:

- Избыточное давление агрессивных и неагрессивных газов, паров и жидкостей.

Диапазон измерения (перенастраиваемый)

- Для SITRANS P320/P420 с HART: 0,01 — 700 бар (0,15 — 10 153 фунт/кв. дюйм)

Две серии:

- Серия для измерения избыточного давления
- Серия для измерения дифференциального давления

Преобразователи для измерения абсолютного давления

Измеряемая величина:

- Абсолютное давление агрессивных и неагрессивных газов, паров и жидкостей.

Диапазон измерения (перенастраиваемый)

- Для SITRANS P320/P420 с HART: 8,3 мбар абс. — 100 бар абс. (0,12 — 1450 фунт/кв. дюйм абс.)

Две серии:

- Серия для измерения избыточного давления
- Серия для измерения дифференциального давления

Измерение давления

Измерительные преобразователи для применения с доп. требованиями (Advanced) SITRANS P320/P420

Техническое описание

1

Преобразователи для измерения дифференциального давления и расхода

Измеряемые величины:

- Дифференциальное давление
- Небольшое положительное или отрицательное избыточное давление
- Расход $q \sim \sqrt{\Delta p}$ (вместе с первичным измерительным преобразователем дифференциального давления (см. раздел «Расходомеры»))

Диапазон измерения (перенастраиваемый)

- Для SITRANS P320/P420 с HART: 1 мбар — 30 бар (0,0145—435 фунт/кв. дюйм)

Преобразователи для измерения уровня

Измеряемая величина:

- Уровень агрессивных и неагрессивных жидкостей в открытых и закрытых резервуарах.

Диапазон измерения (перенастраиваемый)

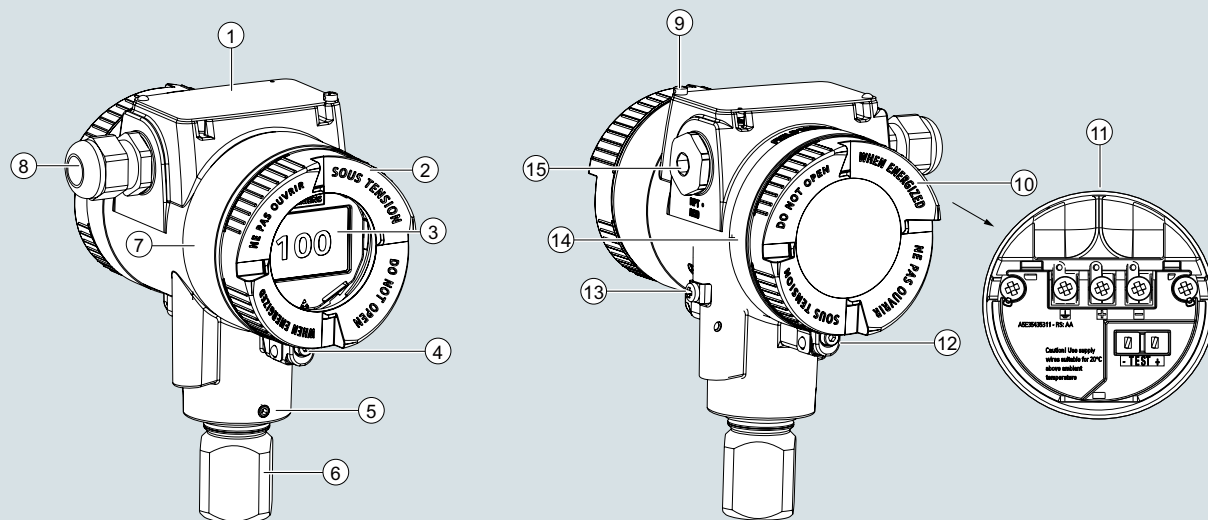
- Для SITRANS P320/P420 с HART: 25 мбар — 5 бар (0,363—72,5 фунт/кв. дюйм)

Тип монтажных фланцев:

- Фланцы EN 1092-1
- Фланцы ASME B16.5
- Фланцы J.I.S.
- Доступен широкий набор форм уплотняющих поверхностей

Конструкция

Устройство может включать разные компоненты в зависимости от нормативных требований заказчика.



- 1 Крышка с кнопками и паспортной табличкой, на которой указывается основная информация
- 2 Крышка (передняя), по выбору может включать смотровое окошко
- 3 Дисплей (по выбору)
- 4 Предохранительная защелка (передняя)
- 5 Фиксирующий винт для поворота корпуса
- 6 Технологическое соединение
- 7 Паспортная табличка с информацией о сертификации
- 8 Кабельный ввод, по выбору с кабельным уплотнением

- 9 Винт для крышки поверх кнопок
- 10 Крышка (задняя) для отделения электрических зажимов
- 11 Отделение электрических зажимов
- 12 Предохранительная защелка (задняя)
- 13 Зажим заземления
- 14 Паспортная табличка с информацией о разделительной мембране
- 15 Заглушка

Вид устройства спереди

- Корпус для электронных компонентов выполнен из литого алюминия или нержавеющей стали прецизионного литья.
- Корпус имеет съемную круглую крышку на передней и задней стороне.
- Передняя крышка (2) может быть оснащена смотровым окном в зависимости от исполнения устройства.
- Кабельный ввод (8) в отделение электрических зажимов располагается сбоку: либо на левой, либо на правой стороне. Неиспользуемое отверстие закрывается заглушкой (15).
- Зажим заземления (13) расположен сбоку.
- Отделение электрических зажимов (11) для вспомогательного питания и экрана становится доступным после снятия задней крышки (10).

- Измерительная ячейка с технологическим соединением (6) располагается в нижней части корпуса. Вращение измерительной ячейки предотвращается стопорным винтом (5).
- Благодаря модульной конструкции при необходимости можно менять преобразователь давления, измерительную ячейку, электронные компоненты и элементы отделения зажимов.
- На поверхности корпуса имеется крышка поверх кнопок (1), закрывающая четыре кнопки ввода. Паспортная табличка с основной информацией располагается на крышке, скрывающей кнопки.

Измерение давления

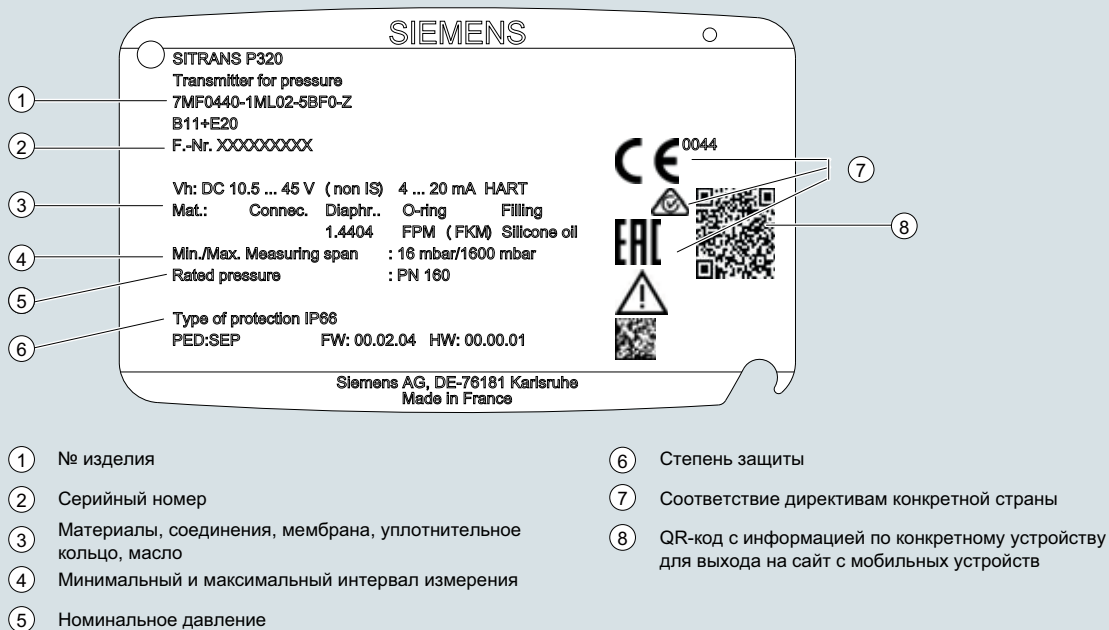
Измерительные преобразователи для применения с доп. требованиями (Advanced) SITRANS P320/P420

Техническое описание

Паспортные таблички

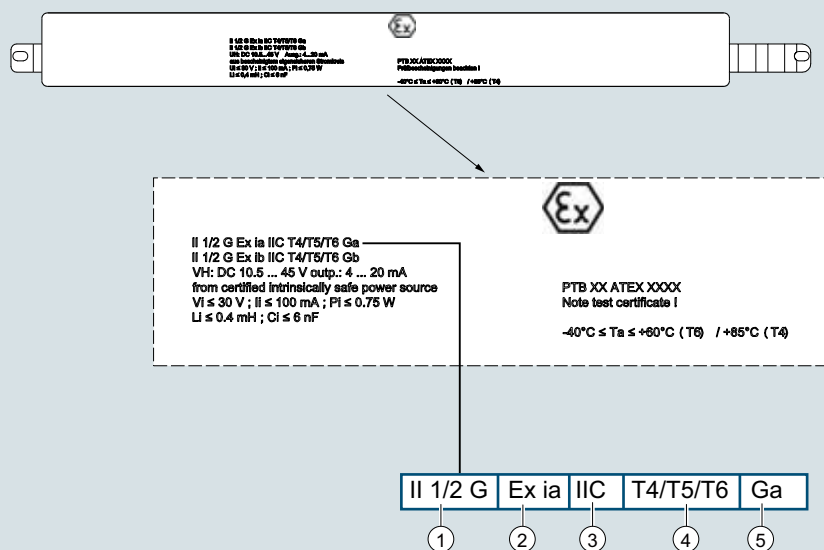
Паспортная табличка

Паспортная табличка с номером изделия и другой важной информацией (например, детали конструкции и технические характеристики) располагается на крышке, которая закрывает кнопки.



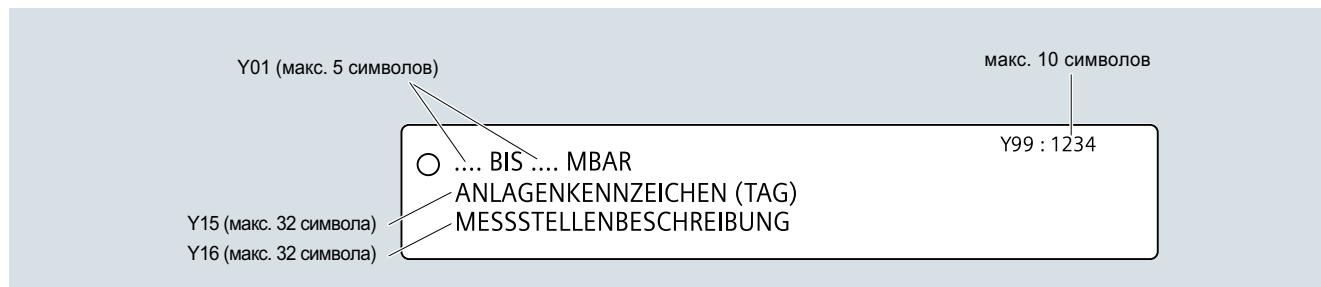
Паспортная табличка с информацией о сертификации

Паспортная табличка с информацией о сертификации располагается на передней стороне корпуса.

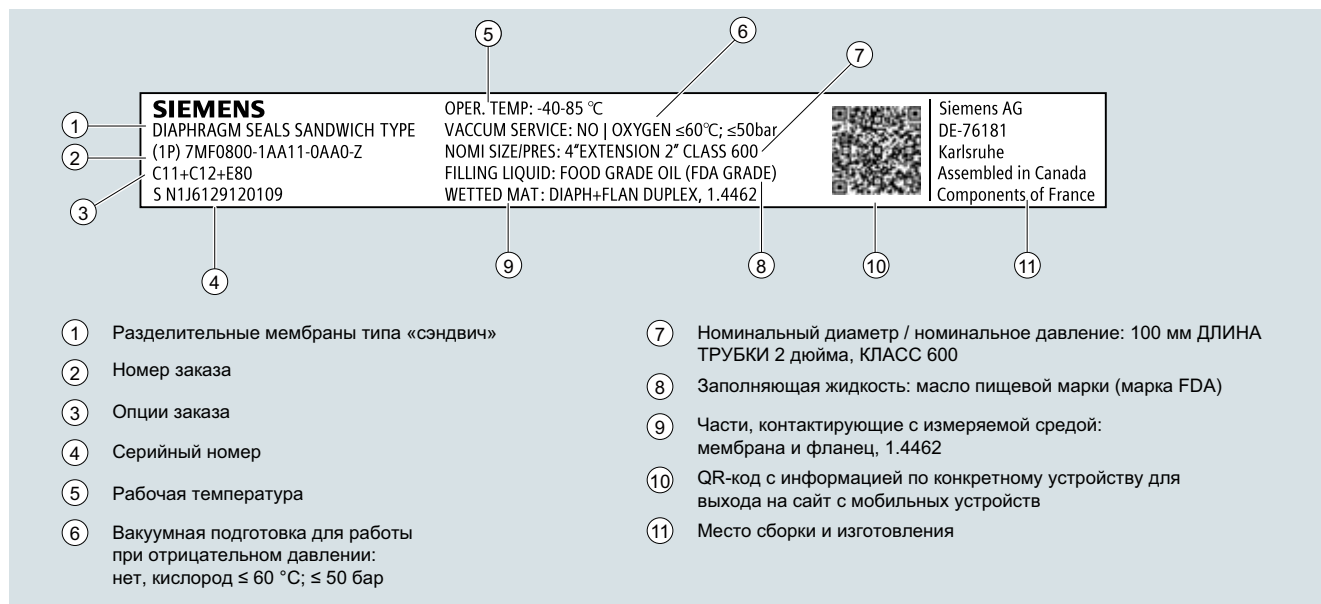


Маркировка точки измерения

Маркировка точки измерения находится под передней крышкой.

**Паспортная табличка с информацией о разделительных мембранах**

Паспортная табличка с информацией о разделительных мембранах располагается на задней стороне корпуса.



Измерение давления

Измерительные преобразователи для применения с доп. требованиями (Advanced)

SITRANS P320/P420

Техническое описание

Функция

Регулируемые параметры и диагностика

SITRANS P320/P420 с коммуникацией HART

Параметры	Кнопки ввода	SITRANS P320	SITRANS P420
Область применения, тип измерения	x	x	x
Регулировка нижнего/верхнего предела диапазона	x	x	x
Задание нижнего/верхнего предела диапазона	x	x	x
Электрическое демпфирование	x	x	x
Установка нуля	x	x	x
Ток отказа	x	x	x
Пределы насыщения	x	x	x
Диапазон отображения	x	x	x
Выбор характеристик	x	x	x
Единицы измерения температуры	x	x	x
Механический замок	x	x	x
Изменение PIN-кода пользователя	x	x	x
Функциональная безопасность	x	x	x
Тест контура	x	x	x
Начальный экран	x	x	x
Исходное давление	x	x	x
Сброс	x	x	x
Диагностика и журнал трендов			
Указатель минимального и максимального значения		x	x
Отслеживание предельных значений			2
Счетчик событий (чрезмерный или недостаточный расход)			2
Журнал трендов			2, макс. 1500 значений

Доступные отображаемые физические единицы для SITRANS P320/P420

Физическая переменная	Физические размеры
Давление (настройки также могут задаваться на заводе-изготовителе)	Па, МПа, кПа, гПа, бар, мбар, фунт/кв. дюйм, г/см ² , кг/см ² , кгс/см ² ; дюймы вод. ст., дюймы вод. ст. (4 °C), футы вод. ст., мм вод. ст., мм вод. ст. (4 °C), м вод. ст. (4 °C), мм рт. ст., дюймы рт. ст., атм., торр
Уровень (данные по высоте)	м, см, мм, футы, дюймы
Объем (уровень заполнения)	м ³ , л, гл, дюйм ³ , фут ³ , ярд ³ , галлон, галлон (брит.), бушель, баррель, баррель (США), SCF (станд. куб. фут), норм. м ³ , норм. л
Объем (расход)	м ³ /с, м ³ /ч, м ³ /сут., л/с, л/мин., л/ч, миллионы л/сут., фут ³ /с, фут ³ /ч, фут ³ /сут., станд. куб. фут/мин, станд. куб. фут/ч, норм. л/ч, норм. м ³ /галл./с, галл./мин, галл./ч, галл./сут., миллионы галл./сут., галл.(брит.)/с, галл.(брит.)/мин, галл.(брит.)/ч, галл.(брит.)/сут., баррель/с, баррель/мин, баррель/ч, баррель/сут.
Масса (расход)	кг/с, кг/мин, кг/ч, кг/сут., г/с, г/мин, г/ч, т/мин, т/ч, т/сут., фунт/с, фунт/мин, фунт/ч, фунт/сут., тонн/мин, тонн/ч, тонн/сут., тонн (брит.)/ч, тонн (брит.)/сут.
Температура	°C, °F
Разное	%, mA, произвольный текст макс. 12 символов

Для получения более подробной информации об устройствах и технических характеристиках см. отдельные версии устройств.

Измерение давления

Измерительные преобразователи для применения с доп. требованиями (Advanced) SITRANS P320/P420

для избыточного давления (серия измерения давления)

1

Технические характеристики

SITRANS P320 / SITRANS P420 для измерения избыточного давления (серия измерения давления)

Вход

Измеряемая величина	Избыточное давление		
Диапазон измерения (перенастраиваемый) или диапазон измерения, макс. допустимое рабочее давление (в соответствии с Директивой ЕС по оборудованию, работающему под давлением, 2014/68/EU) и макс. испытательное давление (согласно DIN 16086) (для измерения кислорода, макс. давление 100 бар / 10 МПа / 1450 фунт/кв. дюйм, температура окружающей среды / измеряемой среды 60 °C (140 °F))	Диапазон измерения	Максимально допустимое рабочее давление MAWP (PS)	Максимально допустимое испытательное давление
	8,3...250 мбар	4 бар	6 бар
	0,83...25 кПа	0,4 МПа	0,6 МПа
	0,12...3,6 фунт/кв. дюйм	58 фунт/кв. дюйм	87 фунт/кв. дюйм
	0,01...1 бар	6 бар	9 бар
	1...100 кПа	0,6 МПа	0,9 МПа
	0,15...14,5 фунт/кв. дюйм	87 фунт/кв. дюйм	130 фунт/кв. дюйм
	0,04...4 бар	20 бар	30 бар
	4...400 кПа	2 МПа	3 МПа
	0,58...58 фунт/кв. дюйм	290 фунт/кв. дюйм	435 фунт/кв. дюйм
	0,16...16 бар	45 бар	70 бар
	0,016...1,6 МПа	4,5 МПа	7 МПа
	2,3...232 фунт/кв. дюйм	652 фунт/кв. дюйм	1015 фунт/кв. дюйм
	0,63...63 бар	80 бар	120 бар
	0,063...6,3 МПа	8 МПа	12 МПа
	9,1...914 фунт/кв. дюйм	1160 фунт/кв. дюйм	1740 фунт/кв. дюйм
	1,6...160 бар	240 бар	380 бар
	0,16...16 МПа	24 МПа	38 МПа
	23...2321 фунт/кв. дюйм	3480 фунт/кв. дюйм	5511 фунт/кв. дюйм
	4...400 бар	400 бар	600 бар
	0,4...40 МПа	40 МПа	60 МПа
	58...5802 фунт/кв. дюйм	5802 фунт/кв. дюйм	8702 фунт/кв. дюйм
	7...700 бар	800 бар	800 бар
	0,7...70 МПа	80 МПа	80 МПа
	102...10 153 фунт/кв. дюйм	11 603 фунт/кв. дюйм	11 603 фунт/кв. дюйм
Пределы измерения			
• Нижний предел измерений	Для измерительных ячеек 250 мбар / 25 кПа / 3,6 фунт/кв. дюйм нижний предел измерений составляет 750 мбар абс. / 75 кПа абс. / 10,8 фунт/кв. дюйм абс. Измерительная ячейка выдерживает вакуум до 30 мбар абс. / 3 кПа абс. / 0,44 фунт/кв. дюйм абс.		
- Измерительная ячейка с силиконовым маслом	30 мбар абс. / 3 кПа абс. / 0,44 фунт/кв. дюйм абс.		
- Измерительная ячейка с инертной жидкостью	30 мбар абс. / 3 кПа абс. / 0,44 фунт/кв. дюйм абс.		
- Измерительная ячейка с маслом, соответствующим требованиям FDA	100 мбар абс. / 10 кПа абс. / 1,45 фунт/кв. дюйм абс.		
• Верхний предел измерений	100 % макс. диапазона измерения (для измерения кислорода макс. 100 бар / 10 МПа / 1450 фунт/кв. дюйм, температура окружающей среды / измеряемой среды 60 °C (140 °F))		
• Нижний предел диапазона	Между пределами измерения (перенастраиваемый)		

Выход

Выходной сигнал	HART
• Нижний предел насыщения (перенастраиваемый)	4...20 мА
• Верхний предел насыщения (перенастраиваемый)	3,55 мА, заводская настройка 3,8 мА
• Пульсация (без коммуникации HART)	22,8 мА, заводская настройка 20,5 мА или опционально 22,0 мА
Регулирование демпфирования	$I_{pp} \leq 0,5$ % макс. выходного тока
• Преобразователь тока	0...100 с, непрерывное дистанционное регулирование
• Сигнал сбоя	0...100 с, с приращениями 0,1 с, регулируется через дисплей
Нагрузка	3,55...22,8 мА
• Без коммуникации HART	3,55...22,8 мА
• С коммуникацией HART	Резистор R [Ом] $R = (U_H - 10,5 \text{ В}) / 22,8 \text{ мА}$, U_H : питание в вольтах $R = 230...1100$ Ом (коммуникатор HART (портативный)) $R = 230...500$ Ом (SIMATIC PDM)
Характеристическая кривая	• Линейное увеличение или линейное уменьшение • Линейное увеличение или уменьшение либо квадратичная характеристика (только для измерения дифференциального давления и расхода)
Физическая шина	—
Не зависит от полярности	—

Измерение давления

Измерительные преобразователи для применения с доп. требованиями (Advanced)

SITRANS P320/P420

для избыточного давления (серия измерения давления)

SITRANS P320 / SITRANS P420 для измерения избыточного давления (серия измерения давления)

Точность измерения

Стандартные условия

- Согласно EN 60770-1
- Кривая возрастающей характеристики
- Нижний предел диапазона 0 бар/кПа/фунт/кв. дюйм
- Измерительная диафрагма нержавеющей сталь
- Измерительная ячейка с силиконовым маслом
- Комнатная температура 25 °C (77 °F)

Погрешность измерений при заданных параметрах предельных точек, включая гистерезис и воспроизводимость

Соотношение диапазонов измерения r (распространение, отклонение)

$r = \text{макс. диапазон измерения} / \text{заданный диапазон измерения и номинальный диапазон измерений}$

• Линейная характеристика

- 250 мбар / 25 кПа / 3,6 фунт/кв. дюйм

$r \leq 1,25$: $\leq 0,075\%$ (SITRANS P320)
 $\leq 0,065\%$ (SITRANS P420)

- 1 бар / 100 кПа / 3,6 фунт/кв. дюйм
4 бар / 400 кПа / 58 фунт/кв. дюйм
16 бар / 1,6 МПа / 232 фунт/кв. дюйм
63 бар / 6,3 МПа / 914 фунт/кв. дюйм
160 бар / 16 МПа / 2321 фунт/кв. дюйм

$1,25 < r \leq 30$: $\leq (0,008 \times r + 0,055)\%$

$r \leq 5$: $\leq 0,065\%$ (SITRANS P320)
 $\leq 0,04\%$ (SITRANS P420)

$5 < r \leq 100$: $\leq (0,004 \times r + 0,045)\%$

- 400 бар / 40 МПа / 5802 фунт/кв. дюйм
700 бар / 70 МПа / 10 152 фунт/кв. дюйм

$r \leq 3$: $\leq 0,075\%$ (SITRANS P320)
 $3 < r \leq 100$: $\leq (0,005 \times r + 0,05)\%$ (SITRANS P420)

$r \leq 5$: $\leq 0,075\%$ (SITRANS P420)

$5 < r \leq 100$: $\leq (0,005 \times r + 0,05)\%$ (SITRANS P420)

Влияние температуры окружающей среды в % в расчете на 28 °C (50 °F)

• 250 мбар / 25 кПа / 3,6 фунт/кв. дюйм

$\leq (0,16 \times r + 0,1)\%$

• 1 бар / 100 кПа/3,6 фунт/кв. дюйм

$\leq (0,05 \times r + 0,1)\%$

• 4 бар / 400 кПа / 58 фунт/кв. дюйм
16 бар / 1,6 МПа / 232 фунт/кв. дюйм
63 бар / 6,3 МПа / 914 фунт/кв. дюйм
160 бар / 16 МПа / 2321 фунт/кв. дюйм
400 бар / 40 МПа / 5802 фунт/кв. дюйм

$\leq (0,025 \times r + 0,125)\%$

• 700 бар / 70 МПа / 10 152 фунт/кв. дюйм

$\leq (0,08 \times r + 0,16)\%$

Долговременная стабильность при ± 30 °C (± 54 °F)

• 250 мбар / 25 кПа / 3,6 фунт/кв. дюйм

$\leq (0,25 \times r)\%$ в год

• 1 бар / 100 кПа / 3,6 фунт/кв. дюйм

Через 5 лет $\leq (0,25 \times r)\%$

Через 10 лет $\leq (0,35 \times r)\%$

• 4 бар / 400 кПа / 58 фунт/кв. дюйм
16 бар / 1,6 МПа / 232 фунт/кв. дюйм
63 бар / 6,3 МПа / 914 фунт/кв. дюйм
160 бар / 16 МПа / 2321 фунт/кв. дюйм
400 бар / 40 МПа / 5802 фунт/кв. дюйм

Через 5 лет $\leq (0,125 \times r)\%$

Через 10 лет $\leq (0,15 \times r)\%$

• 700 бар / 70 МПа / 10 152 фунт/кв. дюйм

Через 5 лет $\leq (0,25 \times r)\%$

Через 10 лет $\leq (0,35 \times r)\%$

Время отклика T_{63} (без электрического демпфирования)

Около 0,105 с

Влияние положения при монтаже (в значениях давления на единицу изменения угла)

$\leq 0,05$ мбар / 0,005 кПа / 0,000725 фунт/кв. дюйм на наклон в 10° (возможна коррекция нулевой точки с компенсацией погрешности на месте)

Влияние вспомогательного питания (в % на изменение напряжения)

0,005 % на 1 В

Измерение давления

Измерительные преобразователи для применения с доп. требованиями (Advanced) SITRANS P320/P420

для избыточного давления (серия измерения давления)

1

SITRANS P320 / SITRANS P420 для измерения избыточного давления (серия измерения давления)

Номинальные условия

Температура среды

- Измерительная ячейка с силиконовым маслом –40...+100 °C (–40...+212 °F)
- Измерительная ячейка с инертной жидкостью
 - 1 бар / 100 кПа / 3,6 фунт/кв. дюйм –40...+85 °C (–40...+185 °F)
 - 4 бар / 400 кПа / 58 фунт/кв. дюйм
 - 16 бар / 1,6 МПа / 232 фунт/кв. дюйм
 - 63 бар / 6,3 МПа / 914 фунт/кв. дюйм
 - 160 бар / 16 МПа / 2321 фунт/кв. дюйм –20...+100 °C (–4...+212 °F)
 - 400 бар / 40 МПа / 5802 фунт/кв. дюйм
 - 700 бар / 70 МПа / 10 152 фунт/кв. дюйм

- Измерительная ячейка с маслом, соответствующим требованиям FDA –10...+100 °C (14...+212 °F)

Условия окружающей среды

- Температура окружающей среды / корпуса Соблюдать требования по темпер. классу на участках, где присутствует опасность взрыва.
 - Измерительная ячейка с силиконовым маслом –40...+85 °C (–40...+185 °F)
 - Измерит. ячейка с инертной жидкостью для измерения избыточного давл. измерительных ячеек: –40...+85 °C (–40...+185 °F)
 - 1 бар / 100 кПа / 3,6 фунт/кв. дюйм
 - 4 бар / 400 кПа / 58 фунт/кв. дюйм
 - 16 бар / 1,6 МПа / 232 фунт/кв. дюйм
 - 63 бар / 6,3 МПа / 914 фунт/кв. дюйм
 - Измерительная ячейка с инертной жидкостью –20...+85 °C (–4...+185 °F)
 - Измер. ячейка с маслом, соотв. требованиям FDA –10...+85 °C (14...+185 °F)
 - Дисплей –20...+80 °C (–4...+176 °F)
- Температура хранения –50...+85 °C (–58...+185 °F) (с маслом, соотв. требованиям FDA: –20...+85 °C (–4...+185 °F))
- Климатический класс в соотв. с IEC 60721-3-4 4K4H
- Степень защиты
 - Согласно IEC 60529 IP66, IP68
 - Согласно NEMA 250 Тип 4X
- Электромагнитная совместимость
 - Излучаемые помехи и помехоустойчивость Согласно IEC 61326 и NAMUR NE 21

Конструкция

Масса

Около 2,3 кг (5,07 фунта) для алюминиевого корпуса
Около 4,2 кг (9,25 фунта) для корпусов из нержавеющей стали

Материал

- Материалы деталей, соприкасающихся с измеряемой средой
 - Технологическое соединение Нержавеющая сталь, № материала 1.4404/316L или сплав C22, № материала 2.4602
 - Овальнный фланец Нержавеющая сталь, № материала 1.4404/316L
 - Измерительная диафрагма Нержавеющая сталь, № материала 1.4404/316L или сплав C276, № материала 2.4819
- Материалы деталей, не соприкасающихся с измеряемой средой
 - Корпус электронного блока
 - Литой под давлением алюминий с низким содержанием меди GD-AISI 12 или прецизионное литье из нержавеющей стали, № материала 1.4409 / CF-3M
 - Стандартный: порошковое покрытие с полиуретаном
 - Опционально: 2 слоя покрытия. Покрытие 1: на основе эпоксидной смолы; покрытие 2: полиуретан
 - Шильдик из нержавеющей стали (1.4404/316L))
 - Монтажный кронштейн Оцинкованная электролитическим способом сталь или нержавеющая сталь
- Технологическое соединение
 - Штуцер G1/2A согласно DIN EN 837-1
 - Внутренняя резьба ½–14 NPT
 - Наружная резьба M20 × 1,5 и ½–14 NPT
 - Овальнный фланец (PN 160 (MWP 2320 фунт/кв. дюйм изб.)) с резьбой под монтажный болт:
 - Овальнный фланец (PN 420 (MWP 2320 фунт/кв. дюйм изб.)) с резьбой под монтажный болт:
 - 7/16–20 UNF согласно EN 61518
 - M10 согласно DIN 19213
 - Овальнный фланец (PN 420 (MWP 2320 фунт/кв. дюйм изб.)) с резьбой под монтажный болт:
 - 7/16–20 UNF согласно EN 61518
 - M12 согласно DIN 19213
 - Наружная резьба M20 × 1,5 и ½–14 NPT
- Электрическое подключение Кабельный ввод через следующие резьбы:
 - M20 × 1,5
 - ½–14 NPT
 - Разъем Han 7D / Han 8D¹⁾
 - Разъем M12

Индикация и органы управления

Клавиши

4 клавиши для осуществления управления непосредственно на приборе

Дисплей

- С интегрированным дисплеем или без дисплея (по выбору)
- Крышка со смотровым окошком (по выбору)

Измерение давления

Измерительные преобразователи для применения с доп. требованиями (Advanced) SITRANS P320/P420

для избыточного давления (серия измерения давления)

SITRANS P320 / SITRANS P420 для измерения избыточного давления (серия измерения давления)

Вспомогательное питание U_H

Напряжение на клеммах преобразователя давления	10,5...45 В DC 10,5...30 В DC в искробезопасном режиме
Пульсация	$U_{SS} \leq 0,2$ В (47...125 Гц)
Помехи	$U_{eff} \leq 1,2$ мВ (0,5...10 кГц)
Вспомогательное питание	—
Отдельное питающее напряжение	—

Сертификаты и допуски

Классификация согласно требованиям директивы по оборудованию, работающему под давлением (PED 2014/68/EU)	Для газов, относящихся к группе текучей среды 1, и жидкостей, относящихся к группе текучей среды 1; соответствует требованиям статьи 4, параграфа 3 (надлежащая инженерная практика)
Питьевая вода	
• WRAS (Англия)	Скоро будет доступно
• ACS (Франция)	Скоро будет доступно
• DVGW (Германия)	Скоро будет доступно
• NSF (США)	Скоро будет доступно
CRN (Канада)	Скоро будет доступно
Защита от взрыва согласно NEPSI (Китай)	Скоро будет доступно
Защита от взрыва согласно INMETRO (Бразилия)	Скоро будет доступно
ВАМ (Германия), потребление кислорода	Скоро будет доступно
Взрывозащита	
• Искробезопасность i	
- Маркировка	II 1/2 G Ex ia/ib IIC T4/T6 Ga/Gb
- Допустимая температура окружающей среды	-40...+80 °C (-40...+176 °F) температурный класс T4 -40...+70 °C (-40...+158 °F) температурный класс T6
- Допустимая температура измеряемой среды	-40...+100 °C (-40...+212 °F) температурный класс T4 -40...+70 °C (-40...+158 °F) температурный класс T6
- Подключение	К сертифицированным искробезопасным цепям с пиковыми значениями: $U_i = 30$ В, $I_i = 101$ мА, $P_i = 760$ мВт $U_i = 29$ В, $I_i = 110$ мА, $P_i = 800$ мВт $L_i = 0,24$ мкГн / $C_i = 3,29$ нФ
- Эффективная внутренняя индуктивность и емкость	
• Взрывобезопасный корпус d	
- Маркировка	Ex II 1/2 G Ex ia/db IIC T4/T6 Ga/Gb
- Допустимая температура окружающей среды	-40...+80 °C (-40...+176 °F) температурный класс T4 -40...+70 °C (-40...+158 °F) температурный класс T6
- Допустимая температура измеряемой среды	-40...+100 °C (-40...+212 °F) температурный класс T4 -40...+70 °C (-40...+158 °F) температурный класс T6
- Подключение	К цепям с рабочими значениями: $U_n = 10,5...45$ В, 4...20 мА
• Пылевзрывозащита для зон 20, 21, 22	
- Маркировка	Ex II 1D Ex tb IIIC T120 °C Da Ex II 2D Ex tb IIIC T120 °C Db Ex II 3D Ex tc IIIC T120 °C Dc
- Допустимая температура окружающей среды	-40...+80 °C (-40...+176 °F)
- Допустимая температура измеряемой среды	-40...+100 °C (-40...+212 °F)
- Макс. температура поверхности	120 °C (248 °F)
- Подключение	К цепям с рабочими значениями: $U_n = 10,5...45$ В, 4...20 мА
• Пылевзрывозащита для зон 20, 21, 22	
- Маркировка	Ex II 1D Ex ia IIIC T120 °C Da Ex II 2D Ex ib IIIC T120 °C Db Ex II 3D Ex ic IIIC T120 °C Dc
- Допустимая температура окружающей среды	-40...+80 °C (-40...+176 °F)
- Допустимая температура измеряемой среды	-40...+100 °C (-40...+212 °F)
- Подключение	К сертифицированным искробезопасным цепям с пиковыми значениями: $U_i = 30$ В, $I_i = 101$ мА, $P_i = 760$ мВт $U_i = 29$ В, $I_i = 110$ мА, $P_i = 800$ мВт $L_i = 0,24$ мкГн / $C_i = 3,29$ нФ
- Эффективная внутренняя индуктивность и емкость	

Измерение давления

Измерительные преобразователи для применения с доп. требованиями (Advanced) SITRANS P320/P420

для избыточного давления (серия измерения давления)

1

SITRANS P320 / SITRANS P420 для измерения избыточного давления (серия измерения давления)

<ul style="list-style-type: none"> • Тип защиты для зоны 2 <ul style="list-style-type: none"> - Маркировка - Допустимая температура окружающей среды ес - Допустимая температура окружающей среды ic - Допустимая температура измеряемой среды - Соединение ес - Соединение ic 	<p>Ex II 3G Ex ес IIC T4/T6 Gc Ex II 3G Ex ic IIC T4/T6 Gc</p> <p>–40...+80 °C (–40...+176 °F) температурный класс T4 –40...+40 °C (–40...+104 °F) температурный класс T6</p> <p>–40...+80 °C (–40...+176 °F) температурный класс T4 –40...+80 °C (–40...+176 °F) температурный класс T6</p> <p>–40...+100 °C (–40...+212 °F) температурный класс T4 –40...+70 °C (–40...+158 °F) температурный класс T6</p> <p>К цепям с рабочими значениями: $U_n = 10,5...30 \text{ В}, 4...20 \text{ мА}$</p> <p>К сертифицированным искробезопасным цепям с пиковыми значениями: $U_i = 30 \text{ В}, I_i = 101 \text{ мА}, P_i = 760 \text{ мВт}$ $U_i = 29 \text{ В}, I_i = 110 \text{ мА}, P_i = 800 \text{ мВт}$</p> <p>Эффективная внутренняя индуктивность и емкость: $L_i = 0,24 \text{ мкГн} / C_i = 3,29 \text{ нФ}$</p>
<ul style="list-style-type: none"> • Защита от взрыва согласно FM <ul style="list-style-type: none"> - Маркировка (XP/DIP) или IS; NI; S 	<p>Скоро будет доступно CL I, DIV 1, GP ABCD T4...T6; CL II, DIV 1, GP EFG; CL III; Ex ia IIC T4...T6: CL I, DIV 2, GP ABCD T4...T6; CL II, DIV 2, GP FG; CL III</p>
<ul style="list-style-type: none"> • Взрывозащита согласно CSA <ul style="list-style-type: none"> - Маркировка (XP/DIP) или (IS) 	<p>Скоро будет доступно CL I, DIV 1, GP ABCD T4...T6; CL II, DIV 1, GP EFG; CL III; Ex ia IIC T4...T6: CL I, DIV 2, GP ABCD T4...T6; CL II, DIV 2, GP FG; CL III</p>

¹⁾ Разъем Nan 8D идентичен Nan 8U.

Коммуникация HART

HART	230...1100 Ом
Протокол	HART 7
Программное обеспечение для компьютера	SIMATIC PDM

Измерение давления

Измерительные преобразователи для применения с доп. требованиями (Advanced)

SITRANS P320/P420

для избыточного давления (серия измерения давления)

Данные для выбора и заказа

	Заказной номер
Преобразователи для измерения избыточного давления (серия измерения давления)	
SITRANS P320	7MF030
SITRANS P420	7MF040
Нажать на заказной номер для создания конфигурации в режиме онлайн на портале PIA Life Cycle.	
Коммуникация	
HART, 4...20 мА	0
Наполнение измерительной ячейки	
Силиконовое масло	1
Инертная жидкость	3
Масло Neobee (триглицерид кокосового масла)	4
Максимальный диапазон измерения	
250 мбар (3,6 фунт/кв. дюйм)	F
1000 мбар (14,5 фунт/кв. дюйм)	J
4000 мбар (58 фунт/кв. дюйм)	N
16 бар (232 фунт/кв. дюйм)	Q
63 бар (914 фунт/кв. дюйм)	T
160 бар (2321 фунт/кв. дюйм)	V
400 бар (5802 фунт/кв. дюйм)	W
700 бар (10 153 фунт/кв. дюйм)	X
Технологическое соединение	
Наружная резьба M20 × 1,5	B
Наружная резьба G½ (DIN EN 837-1)	D
Внутренняя резьба ½—14 NPT	E
Наружная резьба ½—14 NPT	F
Овальнный фланец, крепежная резьба: 7/16—20 UNF (IEC 61518)	G
Овальнный фланец, крепежная резьба: M10 (DIN 19213)	H
Овальнный фланец, крепежная резьба: M12 (DIN 19213)	J
Версия для давления разделительной мембраны	U
Материалы деталей, соприкас. с измеряемой средой: технологическое соединение, измерит. диафрагма	
Нержавеющая сталь 316L/1.4404, нержавеющая сталь 316L/1.4404	0
Нержавеющая сталь 316L/1.4404, сплав C276/2.4819	1
Сплав C22/2.4602, сплав C276/2.4819	2
Материалы деталей, не соприкасающихся с измеряемой средой	
Литой под давлением алюминий	1
Прецизионное литье из нержавеющей стали CF3M/1.4409, аналогичной 316L	2
Корпус	
Устройство с двумя камерами	5
Степень защиты	
Без взрывозащиты	A
Искробезопасность	B
Взрывобезопасный корпус	C
Взрывобезопасный корпус, искробезопасное исполнение	D
Защита от пыли через корпус, зоны 21/22 (DIP), повышенная безопасность для зоны 2	L
Защита от пыли через корпус, зоны 20/21/22 (DIP), повышенная безопасность для зоны 2	M
Комбинация вариантов B, C и L (моделирование по зонам)	S
Комбинация вариантов B, C и M (моделирование по зонам, классам и условиям эксплуатации)	T
Электрические соединения / кабельные вводы	
Резьба для кабельного ввода	F
• 2 × M20 × 1,5	M
• 2 × ½—14 NPT	
Локальное управление / дисплей	
Без дисплея (непрозрачная металлическая крышка)	0
С дисплеем (непрозрачная металлическая крышка)	1
С дисплеем (крышка со стеклянным окном)	2

Измерительные преобразователи для применения с доп. требованиями (Advanced)
SITRANS P320/P420

для избыточного давления (серия измерения давления)

1

Данные для выбора и заказа

Опции	Код для заказа	Опции	Код для заказа
Добавить «-Z» к заказному номеру и указать код для заказа.		Варианты устройств	
С включенным в поставку кабельным вводом		PDF-файл с настройками устройства	D10
Пластик	A00	Двухслойное покрытие (эпоксидный полимер и полиуретан) корпуса и крышки толщиной 120 мкм	D20
Металл	A01	Уплотнение корпуса FVMQ (фторкаучук + силикон)	D21
Нержавеющая сталь	A02	Степень защиты IP66/IP68 (не подходит для разъемов M12 и Han)	D30
Нержавеющая сталь 316L/1.4404	A03	Пустая табличка параметров	D40
CMR, для устройств XP	A10	Без маркировки диапазона измерений на табличке с параметрами	D41
CAPRI ADE 4F, CuZn, внутренний диаметр кабеля 7...12 мм, наружный диаметр кабеля 10...16 мм	A11	Маркировка взрывозащиты на шильдике из нержавеющей стали 1.4404/316L	D42
CAPRI ADE 4F, нержавеющая сталь, внутренний диаметр кабеля 7...12 мм, наружный диаметр кабеля 10...16 мм	A12	Повышение номин. давления с PN 420 до PN 500	D50
Разъем Han (монтаж с левой стороны)		Защита от перенапряжения до 6 кВ (внешняя)	D71
Разъем Han 7D (пластиковый, прямой)	A30	Клейкие этикетки на транспортной упаковке (предоставляются потребителем)	D90
Разъем Han 7D (пластиковый, угловой)	A31	Общая сертификация без допусков к эксплуатации во взрывоопасной среде	
Разъем Han 7D (металлический, прямой)	A32	По всему миру (CE, RCM), кроме EAC, FM, CSA, KCC	E00
Разъем Han 7D (металлический, угловой)	A33	По всему миру (CE, RCM, EAC, FM, CSA, KCC)	E01
Разъем Han 8D (пластиковый, прямой)	A34	CSA	E06
Разъем Han 8D (пластиковый, угловой)	A35	EAC	E07
Разъем Han 8D (металлический, прямой)	A36	FM	E08
Разъем Han 8D (металлический, угловой)	A37	KCC	E09
С включенным кабельным ответным разъемом		UL	E10
Пластиковый, для разъемов Han 7D/8D	A40	Сертификация для эксплуатации во взрывоопасной среде	
Металлический, для разъемов Han 7D/8D	A41	ATEX (Европа)	E20
Разъем M12 (монтаж с левой стороны)		CSA (США и Канада)	E21
Нерж. сталь, без кабельного ответного разъема	A62	FM (США и Канада)	E22
Нерж. сталь, с кабельным ответным разъемом	A63	IECEX (по всему миру)	E23
Монтаж кабельного ввода/разъема		EACEx (ГОСТ Р, К, Б)	E24
2 уплотнительные заглушки M20 x 1,5, IP66/68, устанавливаются по обоим сторонам	A90	INMETRO (Бразилия)	E25
2 уплотнительные заглушки ½—14 NPT, IP66/68, устанавливаются по обоим сторонам	A91	KCs (Корея)	E26
Кабельный ввод/разъем (монтаж с левой стороны)	A97	NEPSI (Китай)	E27
Кабельный ввод/разъем (монтаж с правой стороны)	A99	PESO (Индия)	E28
Маркировка паспортной таблички		TIIS Hazardous (Япония)	E29
На немецком языке (бар)	B11	UKR Серпо (Украина)	E30
На французском языке (бар)	B12	ATEX (Европа) и IECEX (по всему миру)	E47
На испанском языке (бар)	B13	CSA (Канада) и FM (США)	E48
На итальянском языке (бар)	B14	ATEX (Европа) и IECEX (по всему миру) + CSA (Канада) и FM (США)	E49
На китайском языке (бар)	B15	Соответствие требованиям морских применений	
На русском языке (бар)	B16	DNV-GL (Германский Ллойд / Det Norske Veritas)	E50
На английском языке (фунт/кв. дюйм)	B20	LR (Регистр Ллойда)	E51
На китайском языке (Па)	B35	BV (Бюро Веритас)	E52
Сертификаты		ABS (Американское бюро судоходства)	E53
Сертификат контроля качества, 5-точечная заводская калибровка (IEC 60770-2)	C11	KR (Корейский регистр судоходства)	E56
Сертификат приемочных испытаний (EN 10204-3.1) — материал деталей, находящихся под давлением и контактирующих с измеряемой средой	C12	RINA (Морской регистр Италии)	E57
Протокол испытаний — NACE (MR 0103-2012 и MR 0175-2009)	C13	CCS (Китайское классификационное общество)	E58
Протокол испытаний (EN 10204-2.2) — детали, контактирующие с измеряемой средой	C14	Разрешения для конкретной страны	
Сертификат приемочных испытаний (EN 10204-3.1) — испытание PMI (испытание для подтверждения марки материала) для деталей, находящихся под давлением и контактирующих с измеряемой средой	C15	Утверждение CRN, Канада (Канадский регистрационный номер)	E60
Сертификаты по функциональной безопасности		Специальные разрешения	
Функциональная безопасность (IEC 61508) — SIL2/3	C20	Применение для измерения кислорода (с инертной жидкостью, макс. 100 бар (1450 фунт/кв. дюйм) при 60° C (140 °F))	E80
		Двойное уплотнение	E81
		WRC / WRAS (питьевая вода); только с уплотнительными кольцами герметичной крышки, выполненными из EPDM (этилен-пропилен-диен-каучук)	E83
		NSF61 (питьевая вода)	E84
		ACS (питьевая вода)	E85

Измерение давления

Измерительные преобразователи для применения с доп. требованиями (Advanced)
SITRANS P320/P420

для избыточного давления (серия измерения давления)

Опции	Код для заказа	Данные для выбора и заказа	Код для заказа
Монтажный кронштейн		Специфичные для заказчика настройки устройства	
Сталь, оцинкованная	H01	Добавить «-Z» к заказному номеру, указать код для заказа и обычный текст или выбрать из раскрывающегося списка.	
Нержавеющая сталь 1.4301/304	H02		
Нержавеющая сталь 1.4404/316L	H03		
Фланцевые соединения через фланец EN 1092-1		Диапазон измерения Нижний предел диапазона (макс. 5 символов), верхний предел диапазона (макс. 5 символов), единицы измерения [мбар, бар, кПа, МПа, фунт/кв. дюйм и т. д.], например: -0,5...10,5 фунт/кв. дюйм	Y01
С фланцевым переходником G½, форма B1	J80	Поле ввода 1 и поле ввода 2: макс. 5 символов и только числа; десятичные знаки в виде точек (запятая автоматически преобразуется в точку).	
• DN 25 PN 40, нержавеющая сталь 1.4571/316Ti	J81	Раскрывающийся список: Па, МПа, кПа, гПа, бар, мбар, фунт/кв. дюйм, г/см², кг/см², кг/см², дюймы вод. ст., дюймы вод. ст. (4 °C), футы вод. ст., мм вод. ст., мм вод. ст. (4 °C), м вод. ст. (4 °C), мм рт. ст., дюймы рт. ст., атм., торр	
• DN 50 PN 40, нержавеющая сталь 1.4571/316Ti	J82		
• DN 80 PN 40, нержавеющая сталь 1.4571/316Ti	J83		
С сифоном G½, форма B1	J84		
• DN 25 PN 40, нержавеющая сталь 1.4571/316Ti	J85		
• DN 50 PN 40, нержавеющая сталь 1.4571/316Ti	J86		
• DN 80 PN 40, нержавеющая сталь 1.4571/316Ti			
Технологические фланцы, прокладки (вместо стандартных прокладок FKM (фторкаучук) (FPM))		МЕТКА (на пластине из нержавеющей стали, параметры устройства, макс. 32 символа)	Y15
Материал уплотнения (EN 837-1) Fe (мягкое железо)	K60	Поле ввода: произвольный текст, макс. 32 символа	
Материал уплотнения (EN 837-1) 1.4571	K61		
Материал уплотнения (EN 837-1) Cu (медь)	K62	Описание точки измерения (на пластине из нержавеющей стали, параметры устройства, макс. 32 символа)	Y16
Технологическое соединение		Поле ввода: произвольный текст, макс. 32 символа	
Технологическое соединение наружная резьба G½, отверстие 11 мм	K80	Короткая метка (параметры устройства, макс. 8 символов)	Y17
Отсечные клапаны, вентильные блоки		Поле ввода: произвольный текст, макс. 8 символов	
С установленным вентильным блоком 7MF9011-4EA, технологическим соединением к преобразователю G½, с уплотнительным кольцом из PTFE (политетрафторэтилен) и протоколом испытания давлением (EN 10204-2.2)	T02	Локальный дисплей [Давление, проценты], исходное [отсутствует, абсолютное, относительное], например: манометр	Y21
С установленным вентильным блоком 7MF9011-4FA, технологическим соединением к преобразователю по внутренней резьбе ½—14 NPT, уплотнительная лента. С уплотнительным кольцом из PTFE (политетрафторэтилен) и протоколом испытания давлением (EN 10204-2.2)	T03	Раскрывающийся список: проценты, единицы измерения давления, единицы абс. давления, единицы изб. давления	
С установленным вентильным блоком 7MF9411-5AA, технологическим соединением к преобразователю по овалному фланцу, с прокладкой из PTFE (политетрафторэтилен), стальными монтажными винтами и протоколом испытания давлением (EN 10204-2.2)	T05	Локальный дисплей Задание диапазона через стандартные единицы [м³/с, л/с, м, дюйм и т. д.], например 1...5 м	Y22
С установленным вентильным блоком 7MF9411-5AA, технологическим соединением к преобразователю по овалному фланцу, с прокладкой из PTFE (политетрафторэтилен), монтажными винтами из нержавеющей стали и протоколом испытания давлением (EN 10204-2.2)	T06	Поле ввода 1 и поле ввода 2: макс. 5 символов и только числа; десятичные знаки в виде точек (запятая автоматически преобразуется в точку). Раскрывающийся список: м, см, мм, дюймы, футы, м³, л, гл, дюймы³, футы³, ярды³, галл., галл. (брит.), бушели, баррели, баррели (США), SCF (станд. куб. фут), норм. м³, норм. л.	
		Локальный дисплей Задание диапазона через задаваемые пользователем единицы (макс. 12 символов), например 1...5 м	Y23
		Поле ввода 1 и поле ввода 2: макс. 5 символов и только числа; десятичные знаки в виде точек (запятая автоматически преобразуется в точку). Поле ввода 3: произвольный текст, макс. 8 символов	
		Пределы насыщения вместо 3,8...20,5 МА, например: 3,8...22,0 МА	Y30
		Раскрывающийся список 1: 3,9, 4 Раскрывающийся список 2: 20,8, 22	
		Ток отказа вместо 3,6 МА [22,5 МА, 22,8 МА]	Y31
		Раскрывающийся список: 3,75; 21,75; 22,5; 22,6	
		Демпфирование в секундах вместо 2 с (0,0...100,0 с)	Y32
		Поле ввода: макс. 4 символа, и только цифры; десятичные знаки в виде точек (запятая автоматически преобразуется в точку); мин. значение = 0; макс. значение = 100.	
		Идентификационный номер специальной версии	Y99
		Поле ввода: макс. 4 символа, и только натуральные числа от 0...9999	

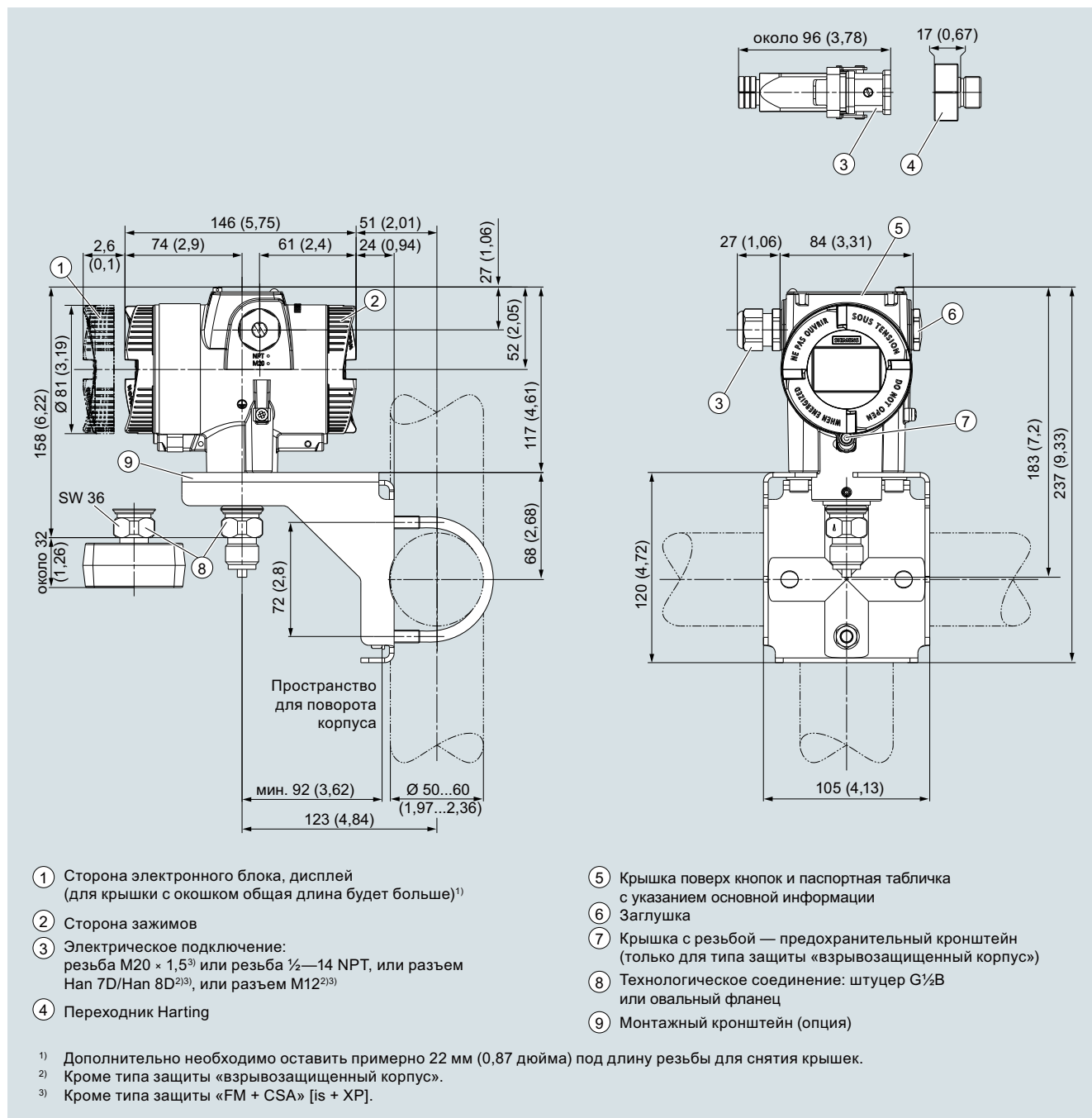
Измерение давления

Измерительные преобразователи для применения с доп. требованиями (Advanced) SITRANS P320/P420

для избыточного давления (серия измерения давления)

1

Габаритные чертежи



Преобразователи давления SITRANS P320/P420 для измерения избыточного давления (серия измерения давления), размеры даны в мм (дюймах)

Измерение давления

Измерительные преобразователи для применения с доп. требованиями (Advanced)

SITRANS P320/P420

для избыточного давления (серия измерения для дифференциального давления)

Технические характеристики

SITRANS P320 / SITRANS P420 для избыточного давления (серия измерения для дифференциального давления)

Вход

Измеряемая величина

Избыточное давление

Диапазон измерения (перенастраиваемый) и максимальное рабочее давление (в соответствии с Директивой ЕС по оборудованию, работающему под давлением, 2014/68/EU)

Диапазон измерения мин. ... макс.

Максимально допустимое рабочее давление MAWP (PS)

Максимально допустимое испытательное давление

Диапазон измерения мин. ... макс.	Максимально допустимое рабочее давление MAWP (PS)	Максимально допустимое испытательное давление
1...20 мбар	160 бар	160 бар
0,1...2 кПа	16 МПа	16 МПа
0,4019...8,037 дюйма вод. ст.	2320 фунт/кв. дюйм	2320 фунт/кв. дюйм
1...60 мбар	160 бар	160 бар
0,1...6 кПа	16 МПа	16 МПа
0,4019...24,11 дюйма вод. ст.	2320 фунт/кв. дюйм	2320 фунт/кв. дюйм
2,5...250 мбар	160 бар	160 бар
0,2...25 кПа	16 МПа	16 МПа
1,005...100,5 дюйма вод. ст.	2320 фунт/кв. дюйм	2320 фунт/кв. дюйм
6...600 мбар	160 бар	160 бар
0,6...60 кПа	16 МПа	16 МПа
2,41...241,1 дюйма вод. ст.	2320 фунт/кв. дюйм	2320 фунт/кв. дюйм
16...1600 мбар	160 бар	160 бар
1,6...160 кПа	16 МПа	16 МПа
6,43...643 дюйма вод. ст.	2320 фунт/кв. дюйм	2320 фунт/кв. дюйм
50...5000 мбар	160 бар	160 бар
5...500 кПа	16 МПа	16 МПа
20,09...2009 дюймов вод. ст.	2320 фунт/кв. дюйм	2320 фунт/кв. дюйм
0,3...30 бар	160 бар	160 бар
0,03...3 МПа	16 МПа	16 МПа
4,35...435 фунт/кв. дюйм	2320 фунт/кв. дюйм	2320 фунт/кв. дюйм

Пределы измерения

- Нижний предел измерений
 - Измерительная ячейка с силиконовым маслом
 - Измерительная ячейка с инертной жидкостью
 - Измерительная ячейка с маслом, соответствующим требованиям FDA

30 мбар абс. / 3 кПа абс. / 0,44 фунт/кв. дюйм абс.
30 мбар абс. / 3 кПа абс. / 0,44 фунт/кв. дюйм абс.
100 мбар абс. / 10 кПа абс. / 1,45 фунт/кв. дюйм абс.

- Верхний предел измерений

100 % максимального диапазона измерения (для измерения кислорода макс. 100 бар / 10 МПа / 1450 фунт/кв. дюйм, температура окружающей среды / измеряемой среды 60 °C (140 °F))

- Нижний предел диапазона

Между пределами измерения (с неограниченной регулировкой)

Выход

HART

Выходной сигнал

4...20 mA

- Нижний предел насыщения (перенастраиваемый)
- Верхний предел насыщения (перенастраиваемый)
- Пульсация (без коммуникации HART)

3,55 mA, заводская настройка 3,8 mA
22,8 mA, заводская настройка 20,5 mA или опционально 22,0 mA
 $I_{pp} \leq 0,5 \% \text{ макс. выходного тока}$

Регулирование демпфирования

0...100 с, непрерывное дистанционное регулирование
0...100 с, с приращениями 0,1 с, регулируется через дисплей
3,55...22,8 mA
3,55...22,8 mA

- Преобразователь тока
- Сигнал сбоя

Нагрузка

Резистор R [Ом]

- Без коммуникации HART

$R = (U_H - 10,5 \text{ В}) / 22,8 \text{ mA}$,
 U_H : питание в вольтах

- С коммуникацией HART

$R = 230...1100 \text{ Ом}$ (коммуникатор HART (портативный))
 $R = 230...500 \text{ Ом}$ (SIMATIC PDM)

Характеристическая кривая

- Линейное увеличение или линейное уменьшение
- Линейное увеличение или уменьшение либо квадратичная характеристика (только для измерения дифференциального давления и расхода)

Физическая шина

—

Не зависит от полярности

—

Измерение давления

Измерительные преобразователи для применения с доп. требованиями (Advanced) SITRANS P320/P420

для избыточного давления (серия измерения для дифференциального давления)

1

SITRANS P320 / SITRANS P420 для избыточного давления (серия измерения для дифференциального давления)

Точность измерения

Стандартные условия

- Согласно EN 60770-1
- Кривая возрастающей характеристики
- Нижний предел диапазона 0 бар/кПа/фунт/кв. дюйм
- Измерительная диафрагма нержавеющей сталь
- Измерительная ячейка с силиконовым маслом
- Комнатная температура 25 °C (77 °F)

Погрешность измерений при заданных параметрах предельных точек, включая гистерезис и воспроизводимость

Соотношение диапазонов измерения r (распространение, отклонение)

r = макс. диапазон измерения / заданный диапазон измерения и номинальный диапазон измерений

• Линейная характеристика

- 20 мбар / 2 кПа / 8,031 дюйма вод. ст.

$r \leq 5$: $\leq 0,075 \%$
 $5 < r \leq 20$: $\leq (0,005 \times r + 0,05) \%$

- 60 мбар / 6 кПа / 24,09 дюйма вод. ст.

$r \leq 5$: $\leq 0,075 \%$
 $5 < r \leq 60$: $\leq (0,005 \times r + 0,05) \%$

- 250 мбар / 25 кПа / 3,6 фунт/кв. дюйм
 600 мбар / 60 кПа / 240,9 дюйма вод. ст.
 1600 мбар / 160 кПа / 642,4 дюйма вод. ст.
 5000 мбар / 500 кПа / 2008 дюймов вод. ст.
 30 бар / 3 МПа / 435 фунт/кв. дюйм

$r \leq 5$: $\leq 0,065 \%$ (SITRANS P320)
 $\leq 0,04 \%$ (SITRANS P420)
 $5 < r \leq 100$: $\leq (0,005 \times r + 0,045) \%$ (SITRANS P320)
 $\leq (0,004 \times r + 0,045) \%$ (SITRANS P420)

Влияние темпер. окр. среды в % в расчете на 28 °C (50 °F)

- 20 мбар / 2 кПа / 8,031 дюйма вод. ст.

$\leq (0,15 \times r + 0,1) \%$

- 60 мбар / 6 кПа / 24,09 дюйма вод. ст.

$\leq (0,075 \times r + 0,1) \%$

- 250 мбар / 25 кПа / 3,6 фунт/кв. дюйм
 600 мбар / 60 кПа / 240,9 дюйма вод. ст.
 1600 мбар / 160 кПа / 642,4 дюйма вод. ст.
 5000 мбар / 500 кПа / 2008 дюймов вод. ст.
 30 бар / 3 МПа / 435 фунт/кв. дюйм

$\leq (0,025 \times r + 0,125) \%$ (SITRANS P320)

- 250 мбар / 25 кПа / 3,6 фунт/кв. дюйм
 5000 мбар / 500 кПа / 2008 дюймов вод. ст.

$\leq (0,025 \times r + 0,625) \%$ (SITRANS P420)

- 600 мбар / 60 кПа / 240,9 дюйма вод. ст.
 1600 мбар / 160 кПа / 642,4 дюйма вод. ст.
 30 бар / 3 МПа / 435 фунт/кв. дюйм

$\leq (0,0125 \times r + 0,625) \%$ (SITRANS P420)

Долговременная стабильность при ± 30 °C (± 54 °F)

- 20 мбар / 2 кПа / 8,031 дюйма вод. ст.

$\leq (0,2 \times r) \%$ в год

- 60 мбар / 6 кПа / 24,09 дюйма вод. ст.

Через 5 лет $\leq (0,25 \times r) \%$

- 250 мбар / 25 кПа / 3,6 фунт/кв. дюйм
 600 мбар / 60 кПа / 240,9 дюйма вод. ст.
 1600 мбар / 160 кПа / 642,4 дюйма вод. ст.
 5000 мбар / 500 кПа / 2008 дюймов вод. ст.

Через 5 лет $\leq (0,125 \times r) \%$

Через 10 лет $\leq (0,15 \times r) \%$

• 30 бар/3 МПа/435 фунт/кв. дюйм

Через 5 лет $\leq (0,25 \times r) \%$

Через 10 лет $\leq (0,35 \times r) \%$

Время отклика T_{63} (без электрического демпфирования)

Около 0,1 с

Влияние положения при монтаже (в значениях давления на единицу изменения угла)

$\leq 0,07$ мбар / 0,007 кПа / 0,01015266 фунт/кв. дюйм наклон в 10° (возможна коррекция нулевой точки с компенсацией погрешности при определении местоположения)

Влияние вспомогательного питания (в % на изменение напряжения)

0,005 % на 1 В

Номинальные условия

Температура среды

• Измерительная ячейка с силиконовым маслом

-40...+100 °C (-40...+212 °F)

- Измерит. ячейка 30 бар (435 фунт/кв. дюйм), PN 420

-20...+85 °C (-4...+185 °F)

• Измерительная ячейка с инертной жидкостью

-20...+100 °C (-4...+212 °F)

- Измерит. ячейка 30 бар (435 фунт/кв. дюйм), PN 420

-20...+85 °C (-4...+185 °F)

• Измерит. ячейка с маслом, соотв. требованиям FDA

-10...+100 °C (14...+212 °F)

• В сочетании с пылевзрывозащитой

-40...+85 °C (-4...+185 °F)

Условия окружающей среды

• Температура окружающей среды / корпуса

Соблюдать требования по темпер. классу на участках, где присут. опасность взрыва.

- Измерительная ячейка с силиконовым маслом

-40...+85 °C (-40...+185 °F)

- Измерительная ячейка с силиконовым маслом, измерительная ячейка 30 бар (435 фунт/кв. дюйм), PN 420

-20...+85 °C (-4...+185 °F)

- Измерительная ячейка с инертной жидкостью

-20...+85 °C (-4...+185 °F)

- Измерительная ячейка с маслом, соотв. требованиям FDA

-10...+85 °C (14...+185 °F)

- Дисплей

-20...+80 °C (-4...+176 °F)

• Температура хранения

-50...+85 °C (-58...+185 °F); с маслом, соотв. требованиям: -20...+ 85 °C (-4...+185 °F)

• Климатический класс в соответствии с IEC 60721-3-4

4K4H

• Степень защиты

- Согласно IEC 60529

IP66, IP68

- Согласно NEMA 250

Тип 4X

• Электромагнитная совместимость

- Излучаемые помехи и помехоустойчивость

Согласно IEC 61326 и NAMUR NE 21

Измерение давления

Измерительные преобразователи для применения с доп. требованиями (Advanced)

SITRANS P320/P420

для избыточного давления (серия измерения для дифференциального давления)

SITRANS P320 / SITRANS P420 для избыточного давления (серия измерения для дифференциального давления)	
Конструкция	
Масса	Около 3,9 кг (8,5 фунта) с алюминиевым корпусом Около 5,8 кг (12,7 фунта) для корпусов из нержавеющей стали
Материал	
• Материалы деталей, соприкас. с измеряемой средой	
- Измерительная диафрагма	Нержавеющая сталь, № материала 1.4404/316L, сплав C276, № материала 2.4819, монель, № материала 2.4360, тантал или золото
- Технологические фланцы и уплотнительные заглушки	Нержавеющая сталь, № материала 1.4408 для PN 160, № материала 1.4571/316Ti для PN 420, сплав C22, 2.4602 или монель, № материала 2.4360
- Уплотнительное кольцо	FPM (фторкаучук) (витон) или опционально: PTFE (политетрафторэтилен), FEP (фторированный этилен-пропилен), FEPM (тетрафторэтилен-пропилен) и NBR (бутадиен-нитрильный каучук)
• Материалы деталей, не соприкас. с измеряемой средой	
- Корпус электронного блока	• Литой под давлением алюминий с низким содержанием меди GD-AISi 12 или прецизионное литье из нержавеющей стали, № материала 1.4409/CF-3M • Стандартный: порошковое покрытие с полиуретаном. Опционально: 2 слоя покрытия. Покрытие 1: на основе эпоксидной смолы; покрытие 2: полиуретан • Пластина из нержавеющей стали (1.4404/316L)
- Винты находящегося под давлением фланца	Нержавеющая сталь ISO 3506-1 A4-70
- Монтажный кронштейн	Сталь, оцинкованная электролитическим способом сталь или нержавеющая сталь
Технологическое соединение	Внутренняя резьба ½—18 NPT и плоское соединение с резьбой крепежного винта 7/16—20 UNF в соответствии с EN 61518 или с резьбой крепежного винта M10 в соответствии с DIN 19213 (M12 для PN 420 (MWP 6092 фунт/кв. дюйм))
Электрическое подключение	Винтовые клеммы Кабельный ввод через следующие резьбы: • M20 × 1,5 • ½—14 NPT • Разъем Han 7D / Han 8D ¹⁾ • Разъем M12
Индикация и органы управления	
Клавиши	4 клавиши для осуществления управления прямо на приборе
Дисплей	• С интегрированным дисплеем или без дисплея (по выбору) • Крышка со смотровым окошком (по выбору)
Вспомогательное питание U_H	
Напряжение на клеммах преобразователя давления	10,5...45 В DC 10,5...30 В DC в искробезопасном режиме
Пульсация	U _{SS} ≤ 0,2 В (47...125 Гц)
Помехи	U _{eff} ≤ 1,2 мВ (0,5...10 кГц)
Вспомогательное питание	—
Отдельное питающее напряжение	—
Сертификаты и допуски	
Классификация согласно требованиям директивы по оборудованию, работающему под давлением (PED 2014/68/EU)	Для газов, относящихся к группе жидких сред 1, и жидкостей, относящихся к группе среды 1; соотв. требов. статьи 4, параграфа 3 (надлежащая инженерная практика)
Питьевая вода	
• WRAS (Англия)	Скоро будет доступно
• ACS (Франция)	Скоро будет доступно
• DVGW (Германия)	Скоро будет доступно
• NSF (США)	Скоро будет доступно
CRN (Канада)	Скоро будет доступно
Защита от взрыва согласно NEPSI (Китай)	Скоро будет доступно
Защита от взрыва согласно INMETRO (Бразилия)	Скоро будет доступно
VAM (Германия), потребление кислорода	Скоро будет доступно
Взрывозащита	
• Искробезопасность i	
- Маркировка	II 1/2 G Ex ia/ib IIC T4/T6 Ga/Gb
- Допустимая температура окружающей среды	–40...+80 °C (–40...+176 °F) температурный класс T4 –40...+70 °C (–40...+158 °F) температурный класс T6
- Допустимая температура измеряемой среды	–40...+100 °C (–40...+212 °F) температурный класс T4 –40...+70 °C (–40...+158 °F) температурный класс T6
- Подключение	К сертифицированным искробезопасным цепям с пиковыми значениями: U _i = 30 В, I _i = 101 мА, P _i = 760 мВт U _i = 29 В, I _i = 110 мА, P _i = 800 мВт L _i = 0,24 мкГн / C _i = 3,29 нФ
- Эффективная внутренняя индуктивность и емкость	
• Взрывобезопасный корпус d	
- Маркировка	Ex II 1/2 G Ex ia/db IIC T4/T6 Ga/Gb
- Допустимая температура окружающей среды	–40...+80 °C (–40...+176 °F) температурный класс T4 –40...+70 °C (–40...+158 °F) температурный класс T6

Измерение давления

Измерительные преобразователи для применения с доп. требованиями (Advanced) SITRANS P320/P420

для избыточного давления (серия измерения для дифференциального давления)

1

SITRANS P320 / SITRANS P420 для избыточного давления (серия измерения для дифференциального давления)

<ul style="list-style-type: none"> - Допустимая температура измеряемой среды - Подключение • Пылевзрывозащита для зон 20, 21, 22 <ul style="list-style-type: none"> - Маркировка - Допустимая температура окружающей среды - Допустимая температура измеряемой среды - Макс. температура поверхности - Подключение • Пылевзрывозащита для зон 20, 21, 22 <ul style="list-style-type: none"> - Маркировка - Допустимая температура окружающей среды - Допустимая температура измеряемой среды - Подключение - Эффективная внутренняя индуктивность и емкость • Тип защиты для зоны 2 <ul style="list-style-type: none"> - Маркировка - Допустимая температура окружающей среды ес - Допустимая температура окружающей среды ic - Допустимая температура измеряемой среды - Соединение ес - Соединение ic • Защита от взрыва согласно FM <ul style="list-style-type: none"> - Маркировка (XP/DIP) или IS; NI; S • Взрывозащита согласно CSA <ul style="list-style-type: none"> - Маркировка (XP/DIP) или (IS) 	<p>–40...+100 °C (–40...+212 °F) температурный класс T4 –40...+70 °C (–40...+158 °F) температурный класс T6</p> <p>К цепям с рабочими значениями: $U_n = 10,5...45 \text{ В}, 4...20 \text{ мА}$</p> <p>Ex II 1D Ex tb IIIC T120 °C Da Ex II 2D Ex tb IIIC T120 °C Db Ex II 3D Ex tc IIIC T120 °C Dc</p> <p>–40...+80 °C (–40...+176 °F) –40...+100 °C (–40...+212 °F) 120 °C (248 °F)</p> <p>К цепям с рабочими значениями: $U_n = 10,5...45 \text{ В}, 4...20 \text{ мА}$</p> <p>Ex II 1D Ex ia IIIC T120 °C Da Ex II 2D Ex ib IIIC T120 °C Db Ex II 3D Ex ic IIIC T120 °C Dc</p> <p>–40...+80 °C (–40...+176 °F) –40...+100 °C (–40...+212 °F)</p> <p>К сертифицированным искробезопасным цепям с пиковыми значениями: $U_i = 30 \text{ В}, I_i = 101 \text{ мА}, P_i = 760 \text{ мВт}$ $U_i = 29 \text{ В}, I_i = 110 \text{ мА}, P_i = 800 \text{ мВт}$ $L_i = 0,24 \text{ мкГн} / C_i = 3,29 \text{ нФ}$</p> <p>Ex II 3G Ex ес IIC T4/T6 Gc Ex II 3G Ex ic IIC T4/T6 Gc</p> <p>–40...+80 °C (–40...+176 °F) температурный класс T4 –40...+40 °C (–40...+104 °F) температурный класс T6 –40...+80 °C (–40...+176 °F) температурный класс T4 –40...+80 °C (–40...+176 °F) температурный класс T6 –40...+100 °C (–40...+212 °F) температурный класс T4 –40...+70 °C (–40...+158 °F) температурный класс T6</p> <p>К цепям с рабочими значениями: $U_n = 10,5...30 \text{ В}, 4...20 \text{ мА}$</p> <p>К сертифицированным искробезопасным цепям с пиковыми значениями: $U_i = 30 \text{ В}, I_i = 101 \text{ мА}, P_i = 760 \text{ мВт}$ $U_i = 29 \text{ В}, I_i = 110 \text{ мА}, P_i = 800 \text{ мВт}$</p> <p>Эффективная внутренняя индуктивность и емкость: $L_i = 0,24 \text{ мкГн} / C_i = 3,29 \text{ нФ}$</p> <p>Скоро будет доступно CL I, DIV 1, GP ABCD T4...T6; CL II, DIV 1, GP EFG; CL III; Ex ia IIC T4...T6: CL I, DIV 2, GP ABCD T4...T6; CL II, DIV 2, GP FG; CL III</p> <p>Скоро будет доступно CL I, DIV 1, GP ABCD T4...T6; CL II, DIV 1, GP EFG; CL III; Ex ia IIC T4...T6: CL I, DIV 2, GP ABCD T4...T6; CL II, DIV 2, GP FG; CL III</p>
---	---

1) Разъем Nan 8D идентичен Nan 8U.

Коммуникация HART

HART	230...1100 Ом
Протокол	HART 7
Программное обеспечение для компьютера	SIMATIC PDM

Измерение давления

Измерительные преобразователи для применения с доп. требованиями (Advanced) SITRANS P320/P420







для избыточного давления (серия измерения для дифференциального давления)

Данные для выбора и заказа

	Заказной номер
Преобразователи для измерения избыточного давления (серия измерения дифференциального давления)	
SITRANS P320	7MF031
SITRANS P420	7MF041
➤ Нажать на заказной номер для создания конфигурации в режиме онлайн на портале PIA Life Cycle.	
Коммуникация	
HART, 4...20 мА	0
Наполнение измерительной ячейки	
Силиконовое масло	1
Инертная жидкость	3
Масло Neobee (триглицерид кокосового масла)	4
Максимальный диапазон измерения	
20 мбар (8,037 дюйма вод. ст.)	B
60 мбар (24,11 дюйма вод. ст.)	D
250 мбар (1005 дюймов вод. ст.)	G
600 мбар (241,1 дюйма вод. ст.)	H
1600 мбар (643 дюйма вод. ст.)	M
5000 мбар (2009 дюймов вод. ст.)	P
30 бар (435 фунт/кв. дюйм)	R
Технологическое соединение	
Овальный фланец, крепежная резьба: 7/16—20 UNF (IEC 61518)	L
Овальный фланец, крепежная резьба: M10 (PN 160), (DIN 19213)	M
Овальный фланец, крепежная резьба: 7/16—20 UNF (IEC 61518) с вентиляцией с боковой стороны	N
Овальный фланец, крепежная резьба: M10 (PN 160) (DIN 19213) с вентиляцией с боковой стороны	P
Материалы деталей, соприкас. с измер. средой: технологическое соединение, измерительная диафрагма	
Нержавеющая сталь 316L/1.4404, нержавеющая сталь 316L/1.4404	0
Нержавеющая сталь 316L/1.4404, сплав C276/2.4819	1
Сплав C22/2.4602, сплав C276/2.4819	2
Тантал/тантал (кроме комбинации с максимальным диапазоном измерений 20 мбар (0,29 фунт/кв. дюйм) и 60 мбар (0,87 фунт/кв. дюйм))	4
Монель 00/2.4360, монель 400/2.4360 (кроме комбинации с максимальным диапазоном измерений 20 мбар (0,29 фунт/кв. дюйм) и 60 мбар (0,87 фунт/кв. дюйм))	6
Нержавеющая сталь 316L/1.4404, позолоченная (кроме комбинации с максимальным диапазоном измерений 20 мбар (0,29 фунт/кв. дюйм) и 60 мбар (0,87 фунт/кв. дюйм))	8
Материалы деталей, не соприкасающихся с измеряемой средой	
Литой под давлением алюминий	1
Прецизионное литье из нержавеющей стали CF3M/1.4409, аналогичной 316L	2
Корпус	
Устройство с двумя камерами	5
Степень защиты	
Без взрывозащиты	A
Искробезопасность	B
Взрывобезопасный корпус	C
Взрывобезопасный корпус, искробезопасное исполнение	D
Защита от пыли через корпус, зоны 21/22 (DIP), повышенная безопасность для зоны 2	L
Защита от пыли через корпус, зоны 20/21/22 (DIP), повышенная безопасность для зоны 2	M
Комбинация вариантов B, C и L (моделирование по зонам)	S
Комбинация вариантов B, C и M (моделирование по зонам, классам и условиям эксплуатации)	T
Электрические соединения / кабельные вводы	
Резьба кабельного ввода	
• 2 × M20 × 1,5	F
• 2 × ½—14 NPT	M

Измерительные преобразователи для применения с доп. требованиями (Advanced) SITRANS P320/P420

для избыточного давления (серия измерения для дифференциального давления)

	Заказной номер
Преобразователи для измерения избыточного давления (серия измерения дифференциального давления)	
SITRANS P320	7MF031 -  -  - 
SITRANS P420	7MF041 -  -  - 
Локальное управление / дисплей	
Без дисплея (непрозрачная металлическая крышка)	0
С дисплеем (непрозрачная металлическая крышка)	1
С дисплеем (крышка со стеклянным окном)	2

Измерение давления

Измерительные преобразователи для применения с доп. требованиями (Advanced) SITRANS P320/P420

для избыточного давления (серия измерения для дифференциального давления)

Данные для выбора и заказа

Опции	Код для заказа	Опции	Код для заказа
Добавить «-Z» к заказному номеру и указать код для заказа.		Варианты устройств	
С включенным в поставку кабельным вводом		PDF-файл с настройками устройства	D10
Пластик	A00	Двухслойное покрытие (эпоксидный полимер и полиуретан) корпуса и крышки толщиной 120 мкм	D20
Металл	A01	Уплотнение корпуса FVMQ (фторкаучук + силикон)	D21
Нержавеющая сталь	A02	Степень защиты IP66/IP68 (не подходит для разъемов M12 и Han)	D30
Нержавеющая сталь 316L/1.4404	A03	Пустая табличка параметров	D40
CMR для устройств XP	A10	Без маркировки диапазона измерений на табличке с параметрами	D41
SAPRI ADE 4F, CuZn, внутренний диаметр кабеля 7...12 мм, наружный диаметр кабеля 10...16 мм	A11	Маркировка взрывозащиты на шильдике из нержавеющей стали 1.4404/316L	D42
SAPRI ADE 4F, нержавеющая сталь, внутренний диаметр кабеля 7...12 мм, наружный диаметр кабеля 10...16 мм	A12	Повышение ступени давления с PN 420 до PN 500	D50
Разъем Han (монтаж с левой стороны)		Защита от перенапряжения до 6 кВ (внешняя)	D71
Разъем Han 7D (пластиковый, прямой)	A30	Клейкие этикетки на транспортной упаковке (обеспечиваются потребителем)	D90
Разъем Han 7D (пластиковый, угловой)	A31	Общая сертификация без допусков к эксплуатации во взрывоопасной среде	
Разъем Han 7D (металлический, прямой)	A32	По всему миру (CE, RCM), кроме EAC, FM, CSA, KCC	E00
Разъем Han 7D (металлический, угловой)	A33	По всему миру (CE, RCM, EAC, FM, CSA, KCC)	E01
Разъем Han 8D (пластиковый, прямой)	A34	CSA	E06
Разъем Han 8D (пластиковый, угловой)	A35	EAC	E07
Разъем Han 8D (металлический, прямой)	A36	FM	E08
Разъем Han 8D (металлический, угловой)	A37	KCC	E09
С включенным кабельным ответным разъемом		UL	E10
Пластик, для разъемов Han 7D/8D	A40	Сертификация для эксплуатации во взрывоопасной среде	
Металл, для разъемов Han 7D/8D	A41	ATEX (Европа)	E20
Разъем M12 (монтаж с левой стороны)		CSA (США и Канада)	E21
Нерж. сталь, без кабельного ответного разъема	A62	FM (США и Канада)	E22
Нерж. сталь, с кабельным ответным разъемом	A63	IECEX (по всему миру)	E23
Монтаж кабельного ввода/разъема		EACEX (ГОСТ Р, К, Б)	E24
2 уплотнительные заглушки M20 × 1,5, IP66/68, устанавливаются по обеим сторонам	A90	INMETRO (Бразилия)	E25
2 уплотнительные заглушки ½—14 NPT, IP66/68, устанавливаются по обеим сторонам	A91	KCs (Корея)	E26
Кабельный ввод/разъем (монтаж с левой стороны)	A97	NEPSI (Китай)	E27
Кабельный ввод/разъем (монтаж с правой стороны)	A99	PESO (Индия)	E28
Маркировка паспортной таблички		TIIS Hazardous (Япония)	E29
На немецком языке (бар)	B11	UKR Serpo (Украина)	E30
На французском языке (бар)	B12	ATEX (Европа) и IECEX (по всему миру)	E47
На испанском языке (бар)	B13	CSA (Канада) и FM (США)	E48
На итальянском языке (бар)	B14	ATEX (Европа) и IECEX (по всему миру) + CSA (Канада) и FM (США)	E49
На китайском языке (бар)	B15	Соответствие требованиям морских применений	
На русском языке (бар)	B16	DNV-GL (Германский Ллойд / Det Norske Veritas)	E50
На английском языке (фунт/кв. дюйм)	B20	LR (Регистр Ллойда)	E51
На китайском языке (Па)	B35	BV (Бюро Веритас)	E52
Сертификаты		ABS (Американское бюро судоходства)	E53
Сертификат контроля качества, 5-точечная заводская калибровка (IEC 60770-2)	C11	KR (Корейский регистр судоходства)	E56
Сертификат приемочных испытаний (EN 10204-3.1). Материал деталей, находящихся под давлением и контактирующих с измеряемой средой	C12	RINA (Морской регистр Италии)	E57
Протокол испытаний — NACE (MR 0103-2012 и MR 0175-2009)	C13	CCS (Китайское классификационное общество)	E58
Протокол испытаний (EN 10204-2.2). Детали, контактирующие с измеряемой средой	C14	Разрешения для конкретной страны	
Сертификат приемочных испытаний (EN 10204-3.1). Испытание PMI (испытание для подтверждения марки материала) для деталей, находящихся под давлением и контактирующих с измеряемой средой	C15	Утверждение CRN, Канада (Канадский регистрационный номер)	E60
Сертификаты по функциональной безопасности			
Функциональная безопасность (IEC 61508) — SIL2/3	C20		

Измерение давления

Измерительные преобразователи для применения с доп. требованиями (Advanced) SITRANS P320/P420

для избыточного давления (серия измерения для дифференциального давления)

Опции	Код для заказа
Специальные разрешения	
Применение для измерения кислорода (с инертной жидкостью, макс. 100 бар (1450 фунт/кв. дюйм) при 60° C (140 °F))	E80
Двойное уплотнение	E81
WRC / WRAS (питьевая вода); только с уплотнительными кольцами герметичной крышки, выполненными из EPDM (этилен-пропилен-диен-каучук)	E83
NSF61 (питьевая вода)	E84
ACS (питьевая вода)	E85
Монтажный кронштейн	
Сталь, оцинкованная	H01
Нержавеющая сталь 1.4301/304	H02
Нержавеющая сталь 1.4404/316L	H03
Технологические фланцы; резьбовая заглушка с вентиляционным клапаном	
Приваривается справа	J08
Приваривается слева	J09
Вклеивается справа	J10
Вклеивается слева	J11
Фланцевые соединения через фланец EN 1092-1	
Форма B1	
• DN 25 PN 40, нержавеющая сталь 1.4571/316Ti	J70
• DN 50 PN 40, нержавеющая сталь 1.4571/316Ti	J71
• DN 80 PN 40, нержавеющая сталь 1.4571/316Ti	J72
• DN 15 PN 40, нержавеющая сталь 1.4571/316Ti	J78
Форма C	
• DN 25 PN 40, нержавеющая сталь 1.4571/316Ti	J73
• DN 50 PN 40, нержавеющая сталь 1.4571/316Ti	J74
• DN 80 PN 40, нержавеющая сталь 1.4571/316Ti	J75
Варианты фланцевого соединения	
Фланцевое соед. и температурное расширение	J76
Фланцевое соединение с покрытием из эпоксидного полимера	J77
Технологические фланцы; спец. материалы	
Зарезервировано для 7MF7: без технологических фланцев, без винтов, без прокладок	K00
Технологический фланец, сплав C4/2.4610	K01
Технологический фланец, монель 400/2.4360	K02
Технологическое соединение, материал PVDF, на боковом подключении ½—14 NPT	K05
Технологические фланцы / технологические соединения, материал PVDF, фланец сбоку, согласно EN 1092-1, форма B1 DN 25 PN 40, MAWP 4 бар	K06
Технологические фланцы / технологические соединения, материал PVDF, фланец сбоку, согласно EN 1092-1, форма B1 DN 40 PN 40, MAWP 4 бар	K07
Технологические фланцы; вариант технологического соединения	
Технологический фланец с привариваемым технологическим соединением G½	K20
Технологическое соединение (овальный фланец) NAM (ASTAVA)	K21
Технологические фланцы, разделяемые на полости прокладками	
1 разделение, графит	K40
1 разделение, PTFE	K41
2 разделения, PTFE	K42
Технологические фланцы, прокладки (вместо стандартных прокладок FKM (FPM))	
Уплотн. кольцо, технологические фланцы, PTFE	K50
Уплотнительное кольцо, технологические фланцы, FEP (с силиконовой внутренней частью, разрешено к использованию с пищевыми продуктами)	K51
Уплотнительное кольцо, технологические фланцы, FFKM (FFPM)	K52
Уплотнит. кольцо, технологические фланцы, NBR	K53
Уплотнит. кольцо, технологические фланцы, EPDM	K54

Опции	Код для заказа
Варианты технологических фланцев	
Технологические фланцы для вертикальных линий с дифференциальным давлением (половина технологического фланца)	K81
Технологические фланцы (+) — сбоку спереди	K82
Винты технологических фланцев, гайки технологических фланцев, материал монель 400/2.4360	K83
Клапан ¼—18 NPT, материал такой же, как для технологических фланцев	K84
Смонтированный сбоку клапан, измеряемая среда: газ	K85
Закрытый овальный фланец, прокладка PTFE + крепежные винты	K86
Вентильные блоки	
С установленным вентильным блоком (3-ходовой) 7MF9411-5BA, уплотнительными кольцами PTFE, винтами из хромированной стали и протоколом испытания давлением (EN 10204-2.2)	U01
С установленным вентильным блоком (3-ходовой) 7MF9411-5BA, уплотнительными кольцами PTFE, винтами из нержавеющей стали и протоколом испытания давлением (EN 10204-2.2)	U02
С установленным вентильным блоком (5-ходовой) 7MF9411-5CA, уплотнительными кольцами PTFE, винтами из хромированной стали и протоколом испытания давлением (EN 10204-2.2)	U03
С установленным вентильным блоком (5-ходовой) 7MF9411-5CA, уплотнительными кольцами PTFE, винтами из нержавеющей стали и протоколом испытания давлением (EN 10204-2.2)	U04

Измерение давления

Измерительные преобразователи для применения с доп. требованиями (Advanced)

SITRANS P320/P420

для избыточного давления (серия измерения для дифференциального давления)

Данные для выбора и заказа

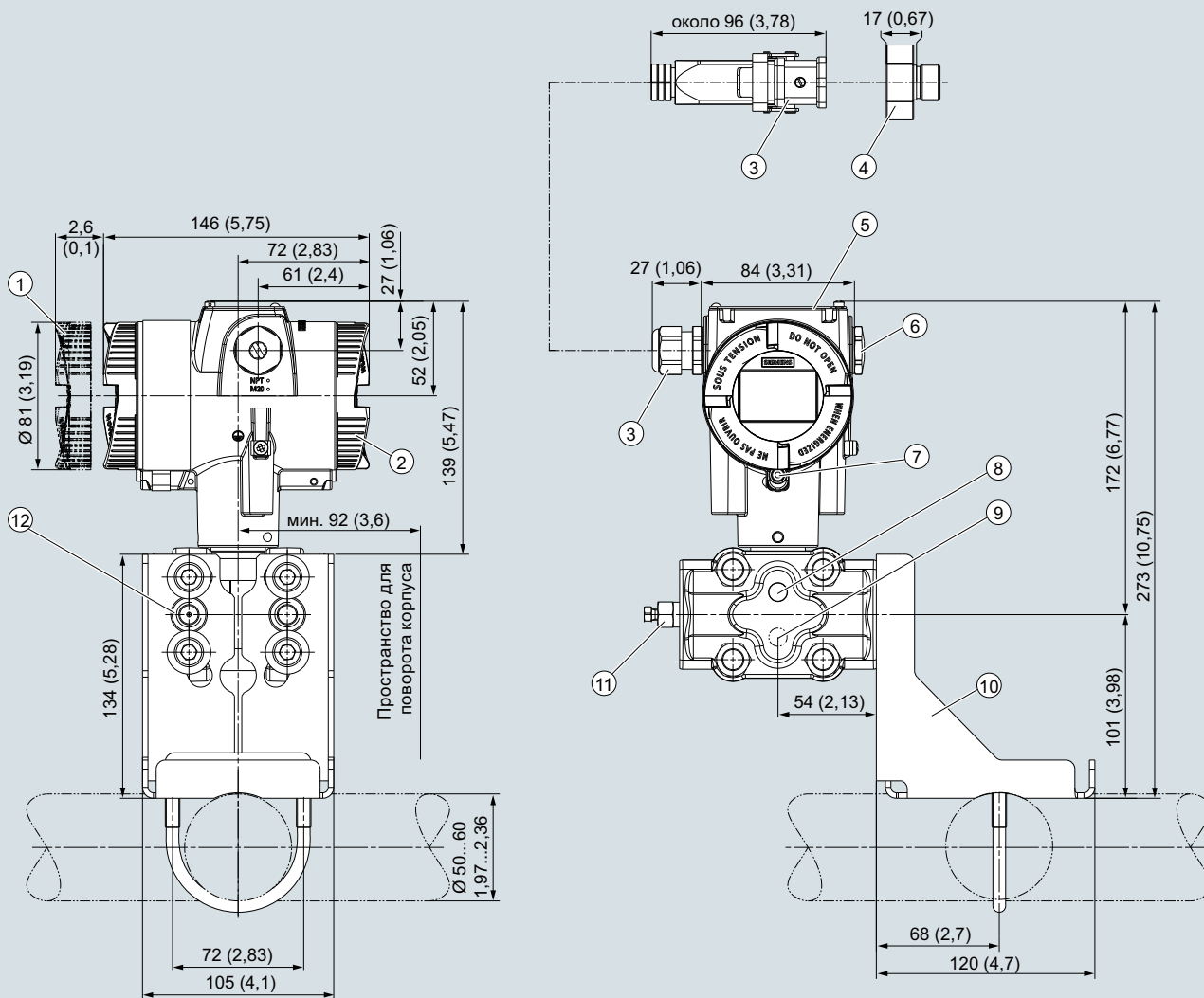
Специфические для заказчика настройки устройства	Код для заказа
Добавить «-Z» к заказному номеру, указать код для заказа и обычный текст или выбрать из раскрывающегося списка.	
Диапазон измерения Нижний предел диапазона (макс. 5 символов), верхний предел диапазона (макс. 5 символов), единицы измерения [мбар, бар, кПа, МПа, фунт/кв. дюйм и т. д.], например: -0,5...10,5 фунт/кв. дюйм Поле ввода 1 и поле ввода 2: макс. 5 символов и только числа; десятичные знаки в виде точек (запятая автоматически преобразуется в точку). Раскрывающийся список: Па, МПа, кПа, гПа, бар, мбар, фунт/кв. дюйм, г/см ² , кг/см ² , кгс/см ² , дюймы вод. ст., дюймы вод. ст. (4 °C), футы вод. ст., мм вод. ст., мм вод. ст. (4 °C), м вод. ст. (4 °C), мм рт. ст., дюймы рт. ст., атм., торр	Y01
МЕТКА (на пластине из нержавеющей стали, параметры устройства, макс. 32 символа) Поле ввода: произвольный текст, макс. 32 символа	Y15
Описание точки измерения (на пластине из нержавеющей стали, параметры устройства, макс. 32 символа) Поле ввода: произвольный текст, макс. 32 символа	Y16
Короткая МЕТКА (параметры устройства, макс. 8 символов) Поле ввода: произвольный текст, макс. 8 символов	Y17
Локальный дисплей [Давление, проценты], исходное [отсутствует, абсолютное, относительное], например: манометр Раскрывающийся список: проценты, единицы изме- рения давления, единицы абс. давления, единицы изб. давления	Y21
Локальный дисплей Задание диапазона через стандартные единицы [м ³ /с, л/с, м, дюйм и т. д.], например 1...5 м Поле ввода 1 и поле ввода 2: макс. 5 символов и только числа; десятичные знаки в виде точек (запятая автоматически преобразуется в точку). Раскрывающийся список: м, см, мм, дюймы, футы, м ³ , л, гл, дюймы ³ , футы ³ , ярды ³ , галл., галл. (брит.), бушели, баррели, баррели (США), SCF (станд. куб. фут), норм. м ³ , норм. л.	Y22
Локальный дисплей Задание диапазона через задаваемые пользователем единицы (макс. 12 символов), например 1...5 м Поле ввода 1 и поле ввода 2: макс. 5 символов и только числа; десятичные знаки в виде точек (запятая автоматически преобразуется в точку). Поле ввода 3: произв. текст, макс. 8 символов	Y23
Пределы насыщения вместо 3,8...20,5 МА, например: 3,8...22,0 МА Раскрывающийся список 1: 3,9, 4 Раскрывающийся список 2: 20,8, 22	Y30
Ток отказа вместо 3,6 МА [22,5 МА, 22,8 МА] Раскрывающийся список: 3,75; 21,75; 22,5; 22,6	Y31
Демпфирование в секундах вместо 2 с (0,0...100,0 с) Поле ввода: макс. 4 символа, и только цифры; деся- тичные знаки в виде точек (запятая автоматически преобразуется в точку); мин. значение = 0; макс. значение = 100.	Y32
Идентификационный номер специальной версии Поле ввода: макс. 4 символа, и только натуральные числа с 0 до 9999	Y99

Измерение давления

Измерительные преобразователи для применения с доп. требованиями (Advanced) SITRANS P320/P420

для избыточного давления (серия измерения для дифференциального давления)

Габаритные чертежи



- 1) Сторона электронного блока, дисплей (для крышки с окошком общая длина будет больше)¹⁾
- 2) Сторона зажимов
- 3) Электрическое подключение: резьба M20 × 1,5³⁾ или резьба ½—14 NPT, или разъем Han 7D/Han 8D²⁾³⁾, или разъем M12²⁾³⁾
- 4) Переходник Harting
- 5) Крышка поверх кнопок и паспортная табличка с указанием основной информации

- 6) Заглушка
- 7) Крышка с резьбой — предохранительный кронштейн (только для типа защиты «взрывозащищенный корпус»)
- 8) Боковая вентиляция для измерения жидкостей (станд. исполнение)
- 9) Боковая вентиляция для измерения газов (индекс K85)
- 10) Монтажный кронштейн (опция)
- 11) Герметизирующий винт с клапаном (опция)
- 12) Технологическое соединение: ¼—18 NPT (IEC 61518)

¹⁾ Дополнительно необходимо оставить примерно 22 мм (0,87 дюйма) под длину резьбы для снятия крышек.

²⁾ Кроме типа защиты «взрывозащищенный корпус».

³⁾ Кроме типа защиты «FM + CSA» [is + XP].

Преобразователь давления SITRANS P320/P420 для измерения относительного давления (серия измерения дифференциального давления), размеры даны в мм (дюймах)

Измерение давления

Измерительные преобразователи для применения с доп. требованиями (Advanced) SITRANS P320/P420

для измерения избыточного и абсолютного давления, с устанавливаемой заподлицо мембраной

Технические характеристики

SITRANS P320 / SITRANS P420 для измерения избыточного и абсолютного давления, с устанавливаемой заподлицо мембраной

Вход избыточного давления, с устанавливаемой заподлицо мембраной

Измеряемая величина	Избыточное давление	
Диапазон измерения (перенастраиваемый) или диапазон измерений, макс. рабочее давление и макс. испытательное давление	Диапазон измерения мин. ... макс.	Максимально допустимое рабочее давление MAWP (PS) Максимально допустимое испытательное давление
	0,01...1 бар 1...100 кПа 0,15...14,5 фунт/кв. дюйм 0,04...4 бар 4...400 кПа 0,58...58 фунт/кв. дюйм 0,16...16 бар 0,016...1,6 МПа 2,3...232 фунт/кв. дюйм 0,6...63 бар 0,063...6,3 МПа 9,1...914 фунт/кв. дюйм	См. информацию на паспортной табличке преобразователя давления и данные на монтажном фланце ¹⁾
Пределы измерения		
• Нижний предел измерений		
- Измерительная ячейка с силиконовым маслом	100 мбар абс. / 10 кПа абс. / 1,45 фунт/кв. дюйм абс.	
- Измерительная ячейка с инертной жидкостью	100 мбар абс. / 10 кПа абс. / 1,45 фунт/кв. дюйм абс.	
- Измерительная ячейка с маслом, соответствующим требованиям FDA	100 мбар абс. / 10 кПа абс. / 1,45 фунт/кв. дюйм абс.	
• Верхний предел измерений	100 % макс. диапазона измерения	

Вход абсолютного давления, с устанавливаемой заподлицо мембраной

Измеряемая величина	Абсолютное давление	
Диапазон измерения (перенастраиваемый) или диапазон измерений, макс. рабочее давление и макс. испытательное давление	Диапазон измерения мин. ... макс.	Максимально допустимое рабочее давление MAWP (PS) Максимально допустимое испытательное давление
	43...1300 мбар абс. 4,3...130 кПа абс. 17...525 дюймов вод. ст. абс. 166...5000 мбар абс. 16,6...500 кПа абс. 2,41...72,5 фунт/кв. дюйм абс. 1...30 бар абс. 0,1...3 МПа абс. 14,5...435 фунт/кв. дюйм абс. В зависимости от технологического соединения, диапазон измерений может отличаться от данных значений.	См. информацию на паспортной табличке преобразователя давления и данные на монтажном фланце ¹⁾
Пределы измерения		
• Нижний предел измерений		
- Измерительная ячейка с силиконовым маслом	0 бар абс. / 0 кПа абс. / 0 фунт/кв. дюйм абс.	
• Верхний предел измерений	100 % макс. диапазона измерения	
Нижний предел диапазона	Между пределами измерения (перенастраиваемый)	

Выход

Выходной сигнал	HART 4...20 мА
• Нижний предел насыщения (перенастраиваемый)	3,55 мА, заводская настройка 3,8 мА
• Верхний предел насыщения (перенастраиваемый)	22,8 мА, заводская настройка 20,5 мА или опционально 22,0 мА
• Пульсация (без коммуникации HART)	$I_{pp} \leq 0,5 \%$ макс. выходного тока
Регулирование демпфирования	0...100 с, непрерывное дистанционное регулирование 0...100 с, с приращениями 0,1 с, регулируется через дисплей
• Преобразователь тока	3,55...22,8 мА
• Сигнал сбоя	3,55...22,8 мА
Нагрузка	Резистор R [Ом]
• Без коммуникации HART	$R = (U_H - 10,5 \text{ В}) / 22,8 \text{ мА}$, U_H : питание в вольтах
• С коммуникацией HART	$R = 230...1100 \text{ Ом}$ (коммуникатор HART (портативный)) $R = 230...500 \text{ Ом}$ (SIMATIC PDM)
Характеристическая кривая	• Линейное увеличение или линейное уменьшение • Линейное увеличение или уменьшение либо квадратичная характеристика (только для измерения дифференциального давления и расхода)
Физическая шина	—
Не зависит от полярности	—

Измерительные преобразователи для применения с доп. требованиями (Advanced) SITRANS P320/P420

для измерения избыточного и абсолютного давления, с устанавливаемой заподлицо мембраной

1

SITRANS P320 / SITRANS P420 для измерения избыточного и абсолютного давления, с устанавливаемой заподлицо мембраной

Точность измерения избыточного давления, с устанавливаемой заподлицо мембраной

Стандартные условия

- Согласно EN 60770-1
- Кривая возрастающей характеристики
- Нижний предел диапазона 0 бар/кПа/фунт/кв. дюйм
- Измерительная диафрагма нержавеющей сталь
- Измерительная ячейка с силиконовым маслом
- Комнатная температура 25 °C (77 °F)

Погрешность измерений при заданных параметрах предельных точек, включая гистерезис и воспроизводимость

Соотношение диапазонов измерения r (распространение, отклонение)

$r = \text{макс. диапазон измерения} / \text{заданный диапазон измерения или номинальный диапазон измерений}$

• Линейная характеристика

- 1 бар / 100 кПа / 3,6 фунт/кв. дюйм
- 4 бар / 400 кПа / 58 фунт/кв. дюйм
- 16 бар / 1,6 МПа / 232 фунт/кв. дюйм
- 63 бар / 6,3 МПа / 914 фунт/кв. дюйм

$r \leq 5:$ $\leq 0,075 \%$
 $5 < r \leq 100:$ $\leq (0,005 \times r + 0,05) \%$

Влияние температуры окружающей среды в % в расчете на 28 °C (50 °F)

- 1 бар / 100 кПа / 3,6 фунт/кв. дюйм
- 4 бар / 400 кПа / 58 фунт/кв. дюйм
- 16 бар / 1,6 МПа / 232 фунт/кв. дюйм
- 63 бар / 6,3 МПа / 914 фунт/кв. дюйм

$\leq (0,08 \times r + 0,16) \%$

Долговременная стабильность при ± 30 °C (± 54 °F)

- 1 бар / 100 кПа / 3,6 фунт/кв. дюйм
- 4 бар / 400 кПа / 58 фунт/кв. дюйм
- 16 бар / 1,6 МПа / 232 фунт/кв. дюйм
- 63 бар / 6,3 МПа / 914 фунт/кв. дюйм
- 16 бар / 1,6 МПа / 232 фунт/кв. дюйм
- 63 бар / 6,3 МПа / 914 фунт/кв. дюйм

Через 5 лет $\leq (0,25 \times r) \%$

Через 5 лет $\leq (0,125 \times r) \%$

Время отклика T_{63} (без электрического демпфирования)

Около 0,1 с

Влияние положения при монтаже (в значениях давления на единицу изменения угла)

0,4 мбар / 0,04 кПа / 0,006 на наклон в 10° (возможна коррекция нулевой точки с компенсацией погрешности при определении местоположения)

Влияние вспомогательного питания (в % на изменение напряжения)

0,005 % на 1 В

Точность измерения абсолютного давления с устанавливаемой заподлицо мембраной

Стандартные условия

- Согласно EN 60770-1
- Кривая возрастающей характеристики
- Нижний предел диапазона 0 бар / кПа / фунт/кв. дюйм
- Измерительная диафрагма нержавеющей сталь
- Измерительная ячейка с силиконовым маслом
- Комнатная температура 25 °C (77 °F)

Погрешность измерений при заданных параметрах предельных точек, включая гистерезис и воспроизводимость

Соотношение диапазонов измерения r (распространение, отклонение)

$r = \text{макс. диапазон измерения} / \text{заданный диапазон измерения или номинальный диапазон измерений}$

• Линейная характеристика

- Все измерительные ячейки

$r \leq 10:$ $\leq 0,2 \%$
 $10 < r \leq 30:$ $\leq 0,4 \%$

Влияние температуры окружающей среды в % в расчете на 28 °C (50 °F)

- Все измерительные ячейки

$\leq (0,16 \times r + 0,24) \%$

Долговременная стабильность при ± 30 °C (± 54 °F)

- Все измерительные ячейки

Через 5 лет $\leq (0,25 \times r) \%$

Время отклика T_{63} (без электрического демпфирования)

Около 0,2 с

Влияние положения при монтаже (в значениях давления на единицу изменения угла)

0,4 мбар / 0,04 кПа / 0,006 на наклон в 10° (возможна коррекция нулевой точки с компенсацией погрешности при определении местоположения)

Влияние вспомогательного питания (в % на изменение напряжения)

0,005 % на 1 В

Измерение давления

Измерительные преобразователи для применения с доп. требованиями (Advanced) SITRANS P320/P420

для измерения избыточного и абсолютного давления, с устанавливаемой заподлицо мембраной

SITRANS P320 / SITRANS P420 для измерения избыточного и абсолютного давления, с устанавливаемой заподлицо мембраной

Номинальные условия

Температура среды²⁾

- Измерительная ячейка с силиконовым маслом
–40...+150 °C (–40...+302 °F)
–40...+200 °C (–40...+392 °F) с охлаждающим расширением
- Измерительная ячейка с инертной жидкостью
–20...+100 °C (–4...+212 °F)
- Измерительная ячейка с маслом, соответствующим требованиям FDA
–10...+150 °C (14...+302 °F)
–10...+200 °C (14...+392 °F) с охлаждающим расширением

Условия окружающей среды

• Температура окружающей среды / корпуса

Соблюдать требования по температурному классу на участках, где присутствует опасность взрыва.

- Измерительная ячейка с силиконовым маслом
–40...+85 °C (–40...+185 °F)
- Измерительная ячейка с инертной жидкостью (разные классы давления)
1 бар / 100 кПа / 3,6 фунт/кв. дюйм –40...+100 °C (–40...+212 °F)
4 бар / 400 кПа / 58 фунт/кв. дюйм
16 бар / 1,6 МПа / 232 фунт/кв. дюйм
63 бар / 6,3 МПа / 914 фунт/кв. дюйм
160 бар / 16 МПа / 2321 фунт/кв. дюйм –20...+100 °C (–4...+212 °F)
400 бар / 40 МПа / 5802 фунт/кв. дюйм
700 бар / 70 МПа / 10 152 фунт/кв. дюйм

- Измерительная ячейка с маслом, соответствующим требованиям FDA

- Дисплей

–10...+85 °C (14...+185 °F)

• Температура хранения

–20...+80 °C (–4...+176 °F)

–50...+85 °C (–58...+185 °F) (с маслом, соотв. требованиям FDA: –20...+ 85 °C (–4...+185 °F))

• Климатический класс в соответствии с IEC 60721-3-4

4K4H

• Степень защиты

- Согласно IEC 60529

IP66, IP68

- Согласно NEMA 250

Тип 4X

• Электромагнитная совместимость

- Излучаемые помехи и помехоустойчивость

Согласно IEC 61326 и NAMUR NE 21

Конструкция

Масса (преобразователь давления без монтажного фланца)

Материал

• Материалы деталей, соприкасающихся с измеряемой средой

- Технологическое соединение

- Измерительная диафрагма

Нержавеющая сталь, № материала 1.4404/316L

Нержавеющая сталь, № материала 1.4404/316L или сплав C276, № материала 2.4819

• Материалы деталей, не соприкасающихся с измеряемой средой

- Корпус электронного блока

- Литой под давлением алюминий с низким содержанием меди GD-AISI 12 или прецизионное литье из нержавеющей стали, № материала 1.4409/ CF-3M
- Стандартный: порошковое покрытие с полиуретаном. Опционально: 2 слоя покрытия. Покрытие 1: на основе эпоксидной смолы; покрытие 2: полиуретан
- Пластина из нержавеющей стали (1.4404/316L)

- Монтажный кронштейн

Сталь, оцинкованная электролитическим способом сталь или нержавеющая сталь

Технологическое соединение

- Фланцы согласно EN и ASME
- Фланцы для пищевых и фармацевтических продуктов
- BioConnect/BioControl
- Тип PMC

Электрическое подключение

Кабельный ввод через следующие резьбы:

- M20 × 1,5
- ½—14 NPT
- Разъем Han 7D / Han 8D³⁾
- Разъем M12

Индикация и органы управления

Клавиши

4 клавиши для осуществления управления прямо на приборе

Дисплей

- С интегрированным дисплеем или без дисплея (по выбору)
- Крышка со смотровым окошком (по выбору)

Вспомогательное питание U_H

Напряжение на клеммах преобразователя давления

10,5...45 В DC
10,5...30 В DC в искробезопасном режиме

Пульсация

U_{ss} ≤ 0,2 В (47...125 Гц)

Помехи

U_{eff} ≤ 1,2 мВ (0,5...10 кГц)

Вспомогательное питание

–

Отдельное питающее напряжение

–

Измерительные преобразователи для применения с доп. требованиями (Advanced) SITRANS P320/P420

для измерения избыточного и абсолютного давления, с устанавливаемой заподлицо мембраной

1

SITRANS P320 / SITRANS P420 для измерения избыточного и абсолютного давления, с устанавливаемой заподлицо мембраной

Сертификаты и допуски

Классификация согласно требованиям директивы по оборудованию, работающему под давлением (PED 2014/68/EU)

Питьевая вода

- WRAS (Англия)
- ACS (Франция)
- DVGW (Германия)
- NSF (США)

CRN (Канада)

Защита от взрыва согласно NEPSI (Китай)

Защита от взрыва согласно INMETRO (Бразилия)

VAM (Германия), потребление кислорода

Взрывозащита

- Искробезопасность i

- Маркировка
- Допустимая температура окружающей среды
- Допустимая температура измеряемой среды
- Подключение

- Эффективная внутренняя индуктивность и емкость

- Взрывобезопасный корпус d

- Маркировка
- Допустимая температура окружающей среды
- Допустимая температура измеряемой среды
- Подключение

- Пылевзрывозащита для зон 20, 21, 22

- Маркировка
- Допустимая температура окружающей среды
- Допустимая температура измеряемой среды
- Макс. температура поверхности
- Подключение

- Пылевзрывозащита для зон 20, 21, 22

- Маркировка
- Допустимая температура окружающей среды
- Допустимая температура измеряемой среды
- Подключение

- Тип защиты для зоны 2
- Маркировка

- Допустимая температура окружающей среды es
- Допустимая температура окружающей среды ic
- Допустимая температура измеряемой среды
- Соединение es
- Соединение ic

Для газов, относящихся к группе жидких сред 1, и жидкостей, относящихся к группе среды 1; соответствует требованиям статьи 4, параграфа 3 (надлежащая инженерная практика)

Скоро будет доступно

Скоро будет доступно

Скоро будет доступно

Скоро будет доступно

Скоро будет доступно

Скоро будет доступно

Скоро будет доступно

Скоро будет доступно

II 1/2 G Ex ia/ib IIC T4/T6 Ga/Gb

-40...+80 °C (-40...+176 °F) температурный класс T4

-40...+70 °C (-40...+158 °F) температурный класс T6

-40...+100 °C (-40...+212 °F) температурный класс T4

-40...+70 °C (-40...+158 °F) температурный класс T6

К сертифицированным искробезопасным цепям с пиковыми значениями:

$U_i = 30 \text{ В}$, $I_i = 101 \text{ мА}$, $P_i = 760 \text{ мВт}$

$U_i = 29 \text{ В}$, $I_i = 110 \text{ мА}$, $P_i = 800 \text{ мВт}$

$L_i = 0,24 \text{ мкГн}$ / $C_i = 3,29 \text{ нФ}$

Ex II 1/2 G Ex ia/db IIC T4/T6 Ga/Gb

-40...+80 °C (-40...+176 °F) температурный класс T4

-40...+70 °C (-40...+158 °F) температурный класс T6

-40...+100 °C (-40...+212 °F) температурный класс T4

-40...+70 °C (-40...+158 °F) температурный класс T6

К цепям с рабочими значениями:

$U_n = 10,5...45 \text{ В}$, $4...20 \text{ мА}$

Ex II 1D Ex tb IIIC T120 °C Da

Ex II 2D Ex tb IIIC T120 °C Db

Ex II 3D Ex tc IIIC T120 °C Dc

-40...+80 °C (-40...+176 °F)

-40...+100 °C (-40...+212 °F)

120 °C (248 °F)

К цепям с рабочими значениями:

$U_n = 10,5...45 \text{ В}$, $4...20 \text{ мА}$

Ex II 1D Ex ia IIIC T120 °C Da

Ex II 2D Ex ib IIIC T120 °C Db

Ex II 3D Ex ic IIIC T120 °C Dc

-40...+80 °C (-40...+176 °F)

-40...+100 °C (-40...+212 °F)

К сертифицированным искробезопасным цепям с пиковыми значениями:

$U_i = 30 \text{ В}$, $I_i = 101 \text{ мА}$, $P_i = 760 \text{ мВт}$

$U_i = 29 \text{ В}$, $I_i = 110 \text{ мА}$, $P_i = 800 \text{ мВт}$

$L_i = 0,24 \text{ мкГн}$ / $C_i = 3,29 \text{ нФ}$

Ex II 3G Ex es IIC T4/T6 Gc

Ex II 3G Ex ic IIC T4/T6 Gc

-40...+80 °C (-40...+176 °F) температурный класс T4

-40...+40 °C (-40...+104 °F) температурный класс T6

-40...+80 °C (-40...+176 °F) температурный класс T4

-40...+80 °C (-40...+176 °F) температурный класс T6

-40...+100 °C (-40...+212 °F) температурный класс T4

-40...+70 °C (-40...+158 °F) температурный класс T6

К цепям с рабочими значениями:

$U_n = 10,5...30 \text{ В}$, $4...20 \text{ мА}$

К сертифицированным искробезопасным цепям с пиковыми значениями:

$U_i = 30 \text{ В}$, $I_i = 101 \text{ мА}$, $P_i = 760 \text{ мВт}$

$U_i = 29 \text{ В}$, $I_i = 110 \text{ мА}$, $P_i = 800 \text{ мВт}$

Эффективная внутренняя индуктивность и емкость:

$L_i = 0,24 \text{ мкГн}$ / $C_i = 3,29 \text{ нФ}$

Измерение давления

Измерительные преобразователи для применения с доп. требованиями (Advanced) SITRANS P320/P420

для измерения избыточного и абсолютного давления, с устанавливаемой заподлицо мембраной

SITRANS P320 / SITRANS P420 для измерения избыточного и абсолютного давления, с устанавливаемой заподлицо мембраной

- Взрывозащита согласно FM
 - Маркировка (XP/DIP) или IS; NI; S

Скоро будет доступно

CL I, DIV 1, GP ABCD T4...T6; CL II, DIV 1, GP EFG; CL III; Ex ia IIC T4...T6; CL I, DIV 2, GP ABCD T4...T6; CL II, DIV 2, GP FG; CL III

- Взрывозащита согласно CSA
 - Маркировка (XP/DIP) или (IS)

Скоро будет доступно

CL I, DIV 1, GP ABCD T4...T6; CL II, DIV 1, GP EFG; CL III; Ex ia IIC T4...T6; CL I, DIV 2, GP ABCD T4...T6; CL II, DIV 2, GP FG; CL III

- ¹⁾ Значение MAWP (максимально допустимое рабочее давление) преобразователя давления может быть меньше значения PN монтажного фланца, и наоборот. Для определения максимально допустимого рабочего давления и максимально допустимого испытательного давления в качестве исходной величины использовать минимальное значение.
- ²⁾ Соблюдать температурный диапазон, оговариваемый в стандартах по технологическим соединениям (например, DIN 32676 и DIN 11851), применительно к максимальной температуре среды для устанавливаемых заподлицо соединений.
- ³⁾ Разъем Nap 8D идентичен разъему Nap 8U.

Коммуникация HART

HART	230...1100 Ом
Протокол	HART 7
Программное обеспечение для компьютера	SIMATIC PDM

Измерение давления

Измерительные преобразователи для применения с доп. требованиями (Advanced) SITRANS P320/P420

для измерения избыточного и абсолютного давления, с устанавливаемой заподлицо мембраной

1

Данные для выбора и заказа

	Заказной номер
Преобразователь давления для измерения избыточного и абсолютного давления, с устанавливаемой заподлицо мембраной	
SITRANS P320 для измерения избыточного давления	➤ 7MF030 - - - - -
SITRANS P420 для измерения избыточного давления	➤ 7MF040 - - - - -
SITRANS P320 для измерения абсолютного давления	➤ 7MF032 - - - - -
SITRANS P420 для измерения абсолютного давления	➤ 7MF042 - - - - -
➤ Нажать на заказной номер для создания конфигурации в режиме онлайн на портале PIA Life Cycle.	
Коммуникация	
HART, 4...20 mA	0
Наполнение измерительной ячейки	
Силиконовое масло	1
Инертная жидкость	3
Масло Neobee (триглицерид кокосового масла)	4
Максимальный диапазон измерения	
1000 мбар (14,5 фунт/кв. дюйм)	0 J
4000 мбар (58 фунт/кв. дюйм)	0 N
16 бар (232 фунт/кв. дюйм)	0 Q
63 бар (914 фунт/кв. дюйм)	0 T
1300 мбар абс. (18,9 фунт/кв. дюйм абс.)	2 L
5000 мбар абс. (72,5 фунт/кв. дюйм абс.)	2 P
30 бар абс. (435 фунт/кв. дюйм абс.)	2 R
Технологическое соединение	
Устанавливаемая заподлицо мембрана	K
Материалы деталей, соприкасающихся с измеряемой средой: технологическое соединение, уплотнительная диафрагма	
Нержавеющая сталь 316L/1.4404, нержавеющая сталь 316L/1.4404	0
Нержавеющая сталь 316L/1.4404, сплав C276/2.4819	1
сплав C22/2.4602, сплав C276/2.4819	2
Материалы деталей, не соприкасающихся с измеряемой средой	
Литой под давлением алюминий	1
Прецизионное литье из нержавеющей стали CF3M/1.4409, аналогичной 316L	2
Корпус	
Устройство с двумя камерами	5
Степень защиты	
Без взрывозащиты	A
Искробезопасность	B
Взрывобезопасный корпус	C
Взрывобезопасный корпус, искробезопасное исполнение	D
Защита от пыли через корпус, зоны 21/22 (DIP), повышенная безопасность для зоны 2	L
Защита от пыли через корпус, зоны 20/21/22 (DIP), повышенная безопасность для зоны 2	M
Комбинация вариантов B, C и L (моделирование по зонам)	S
Комбинация вариантов B, C и M (моделирование по зонам, классам и условиям эксплуатации)	T
Электрические соединения / кабельные вводы	
Резьба кабельного ввода	F
• 2 × M20 × 1,5	M
• 2 × ½—14 NPT	M
Локальное управление / дисплей	
Без дисплея (непрозрачная металлическая крышка)	0
С дисплеем (непрозрачная металлическая крышка)	1
С дисплеем (крышка со стеклянным окном)	2

Измерение давления

Измерительные преобразователи для применения с доп. требованиями (Advanced) SITRANS P320/P420

для измерения избыточного и абсолютного давления, с устанавливаемой заподлицо мембраной

Данные для выбора и заказа

Опции	Код для заказа	Опции	Код для заказа
Добавить «-Z» к заказному номеру и указать код для заказа.		Варианты устройств	
С включенным в поставку кабельным вводом		PDF-файл с настройками устройства	D10
Пластик	A00	Двухслойное покрытие (эпоксидный полимер и полиуретан) корпуса и крышки толщиной 120 мкм	D20
Металл	A01	Уплотнение корпуса FVMQ (фторкаучук + силикон)	D21
Нержавеющая сталь	A02	Степень защиты IP66/IP68 (не подходит для разъемов M12 и Han)	D30
Нержавеющая сталь 316L/1.4404	A03	Пустая табличка параметров	D40
CMR, для устройств XP	A10	Без маркировки диапазона измерений на табличке с параметрами	D41
SAPRI ADE 4F, CuZn, внутренний диаметр кабеля 7...12 мм, наружный диаметр кабеля 10...16 мм	A11	Маркировка взрывозащиты на шильдике из нержавеющей стали 1.4404/316L	D42
SAPRI ADE 4F, нерж. сталь, внутренний диаметр кабеля 7...12 мм, наружный диаметр кабеля 10...16 мм	A12	Повышение ступени давления с PN 420 до PN 500	D50
Разъем Han (монтаж с левой стороны)		Защита от перенапряжения до 6 кВ (внешняя)	D71
Разъем Han 7D (пластиковый, прямой)	A30	Клейкие этикетки на транспортной упаковке (обеспечиваются потребителем)	D90
Разъем Han 7D (пластиковый, угловой)	A31	Общая сертификация без допусков к эксплуатации во взрывоопасной среде	
Разъем Han 7D (металлический, прямой)	A32	По всему миру (CE, RCM), кроме EAC, FM, CSA, KCC	E00
Разъем Han 7D (металлический, угловой)	A33	По всему миру (CE, RCM, EAC, FM, CSA, KCC)	E01
Разъем Han 8D (пластиковый, прямой)	A34	CSA	E06
Разъем Han 8D (пластиковый, угловой)	A35	EAC	E07
Разъем Han 8D (металлический, прямой)	A36	FM	E08
Разъем Han 8D (металлический, угловой)	A37	KCC	E09
С включенным кабельным ответным разъемом		UL	E10
Пластиковый, для разъемов Han 7D/8D	A40	Сертификация для эксплуатации во взрывоопасной среде	
Металлический, для разъемов Han 7D/8D	A41	ATEX (Европа)	E20
Разъем M12 (монтаж с левой стороны)		CSA (США и Канада)	E21
Нержавеющая сталь, без кабельного ответного разъема	A62	FM (США и Канада)	E22
Нержавеющая сталь, с кабельным ответным разъемом	A63	IECEX (по всему миру)	E23
Монтаж кабельного ввода/разъема		EACEX (ГОСТ Р, К, Б)	E24
2 уплотнительные заглушки M20 × 1,5, IP66/68, устанавливаются по обеим сторонам	A90	INMETRO (Бразилия)	E25
2 уплотнительные заглушки ½ – 14 NPT, IP66/68, устанавливаются по обеим сторонам	A91	KCs (Корея)	E26
Кабельный ввод/разъем (монтаж с левой стороны)	A97	NEPSI (Китай)	E27
Кабельный ввод/разъем (монтаж с правой стороны)	A99	PESO (Индия)	E28
Маркировка паспортной таблички		TiS Hazardous (Япония)	E29
На немецком языке (бар)	B11	UKR Sepro (Украина)	E30
На французском языке (бар)	B12	ATEX (Европа) и IECEX (по всему миру)	E47
На испанском языке (бар)	B13	CSA (Канада) и FM (США)	E48
На итальянском языке (бар)	B14	ATEX (Европа) и IECEX (по всему миру) + CSA (Канада) и FM (США)	E49
На китайском языке (бар)	B15	Соответствие требованиям морских применений	
На русском языке (бар)	B16	DNV-GL (Германский Ллойд / Det Norske Veritas)	E50
На английском языке (фунт/кв. дюйм)	B20	LR (Регистр Ллойда)	E51
На китайском языке (Па)	B35	BV (Бюро Веритас)	E52
Сертификаты		ABS (Американское бюро судоходства)	E53
Сертификат контроля качества, 5-точечная заводская калибровка (IEC 60770-2)	C11	KR (Корейский регистр судоходства)	E56
Сертификат приемочных испытаний (EN 10204-3.1). Материал деталей, находящихся под давлением и контактирующих с измеряемой средой	C12	RINA (Морской регистр Италии)	E57
Протокол испытаний — NACE (MR 0103-2012 и MR 0175-2009)	C13	CCS (Китайское классификационное общество)	E58
Протокол испытаний (EN 10204-2.2). Детали, контактирующие с измеряемой средой	C14	Разрешения для конкретной страны	
Сертификат приемочных испытаний (EN 10204-3.1). Испытание PMI (испытание для подтверждения марки материала) для деталей, находящихся под давлением и контактирующих с измеряемой средой	C15	Утверждение CRN, Канада (Канадский регистрационный номер)	E60
Сертификаты по функциональной безопасности		Специальные разрешения	
Функциональная безопасность (IEC 61508) — SIL2/3	C20	Применение для измерения кислорода (с инертной жидкостью, макс. 100 бар (1450 фунт/кв. дюйм) при 60° C (140 °F))	E80
		Двойное уплотнение	E81
		WRC / WRAS (питьевая вода); только с уплотнительными кольцами герметичной крышки, выполненными из EPDM (этилен-пропилен-диен-каучук)	E83
		NSF61 (питьевая вода)	E84
		ACS (питьевая вода)	E85

Измерение давления

Измерительные преобразователи для применения с доп. требованиями (Advanced) SITRANS P320/P420

для измерения избыточного и абсолютного давления, с устанавливаемой заподлицо мембраной

Опции	Код для заказа	Опции	Код для заказа
3A (гигиенический)	E86	Гигиенические соединения конкр. производителей	
EHEDG (гигиенический)	E87	Varivent, тип N для труб DN 40...DN 125 PN 40	P06
Технологические фланцы, прокладки (вместо стандартных прокладок FKM (FPM))		Фланец NEUMO BioConnect	
Материал уплотнения (EN 837-1) Fe (мягкое железо)	K60	• DN 50 PN 16	P14
Материал уплотнения (EN 837-1) 1.4571	K61	• DN 65 PN 16	P15
Материал уплотнения (EN 837-1) Cu (медь)	K62	• DN 80 PN 16	P16
Технологическое соединение		• DN100 PN 16	P17
Технологическое соединение, наружная резьба G½, высверленное отверстие 11 мм	K80	• 2 дюйма PN 16	P23
Фланцы в соответствии со стандартами DIN EN 1092-1, Форма B1 и ASME B16.5		• 2½ дюйма PN 16	P24
EN 1092-1, форма B1		• 3 дюйма PN 16	P25
• DN 50 PN 16	M03	• 4 дюйма PN 16	P26
• DN 80 PN 16	M05		
• DN 25 PN 40	M10	Зажим NEUMO BioConnect	
• DN 40 PN 40	M12	• DN 50 PN 16	P34
• DN 50 PN 40	M13	• DN 65 PN 10	P35
• DN 80 PN 40	M15	• DN 80 PN 10	P36
• DN 40 PN 100	M22	• DN 100 PN 10	P37
ASME B16.5		• DN 100 PN 16	P43
• 1 дюйм, класс 150 RF	M30	• 2½ дюйма PN 16	P44
• 1½ дюйма, класс 150 RF	M31	• 3 дюйма PN 10	P45
• 2 дюйма, класс 150 RF	M32		
• 3 дюйма, класс 150 RF	M33	Фланец NEUMO BioControl	
• 4 дюйма, класс 150 RF	M34	• DN 50 PN 16	P51
• 1 дюйм, класс 300 RF	M35	• DN 65 PN 16	P52
• 1½ дюйма, класс 300 RF	M36	• DN 80 PN 16	P53
• 2 дюйма, класс 300 RF	M37		
• 3 дюйма, класс 300 RF	M38	Гигиенические соединения, спец. конструкция	
• 4 дюйма, класс 300 RF	M39	Соединение резервуара	
Гигиенические соединения согласно стандарту		• TG 52/50 PN 40 с уплотнением	Q00
Гигиенический фланец DIN 11851		• TG 52/150 PN 40 с уплотнением	Q01
• с соединительной гайкой со шлицем DN 50 PN 25	N03	Фланец DRD D = 65 мм DN 50 PN 40	Q15
• с соединительной гайкой со шлицем DN 80 PN 25	N05	Муфта SMS	
Тройной зажим Tri-Clamp		• с соединительной гайкой со шлицем 2 дюйма PN 25	Q22
• DIN 32676 DN 50 PN 16	N14	• с соединительной гайкой со шлицем 2½ дюйма PN 25	Q23
• DIN 32676 DN 65 PN 10	N15	• с соединительной гайкой со шлицем 3 дюйма PN 25	Q24
• ISO 2852 2 дюйма PN 40	N22	• с резьбой 2 дюйма PN 25	Q28
• ISO 2852 3 дюйма PN 40	N23	• с резьбой 2½ дюйма PN 25	Q29
Асептическая резьбовая муфта		• с резьбой 3 дюйма PN 25	Q30
• DIN 11864-1, форма A DN 50 PN 25	N33	Муфта IDF	
• DIN 11864-1, форма A DN 65 PN 25	N34	• с соединительной гайкой ISO 2853 2 дюйма PN 25	Q42
• DIN 11864-1, форма A DN 80 PN 25	N35	• с соединительной гайкой ISO 2853 2½ дюйма PN 25	Q43
• DIN 11864-1, форма A DN 100 PN 25	N36	• с соединительной гайкой ISO 2853 3 дюйма PN 25	Q44
Асептический фланец с прорезью		• с резьбой ISO 2853 2 дюйма PN 25	Q48
• DIN 11864-2, форма A DN 50 PN 16	N43	• с резьбой ISO 2853 2½ дюйма PN 25	Q49
• DIN 11864-2, форма A DN 65 PN 16	N44	• с резьбой ISO 2853 3 дюйма PN 25	Q50
• DIN 11864-2, форма A DN 80 PN 16	N45		
• DIN 11864-2, форма A DN 100 PN 16	N46	Привариваемые муфты для соед. резервуара	
Асептический зажим с пазом		Привариваемая деталь для TG52/50	Q90
• DIN 11864-3, форма A DN 50 PN 25	N53	Привариваемая деталь для TG52/150	Q91
• DIN 11864-3, форма A DN 65 PN 25	N54	Соединения для бумажной промышленности	
• DIN 11864-3, форма A DN 80 PN 16	N55	Технологическое соединение типа PMC (стандартный)	R00
• DIN 11864-3, форма A DN 100 PN 16	N56	Технологическое соединение типа PMC (Minibolt (мини-болт))	R01
		Привариваемые муфты для типа PMC (стандартный)	R02
		Привариваемые муфты для типа PMC (Minibolt)	R03
		Резьбовое соединение	
		Наружная резьба G¾-A DIN 3852	R11
		Наружная резьба G1-A DIN 3852	R12
		Наружная резьба G2-A DIN 3852	R14
		Специальные варианты с передней заделкой заподлицо	
		Температурная разъединительная муфта (температура среды до 200 °C)	R85
		Сопрягающий соединитель, включая уплотнение	R90

Измерение давления

Измерительные преобразователи для применения с доп. требованиями (Advanced) SITRANS P320/P420

для измерения избыточного и абсолютного давления, с устанавливаемой заподлицо мембраной

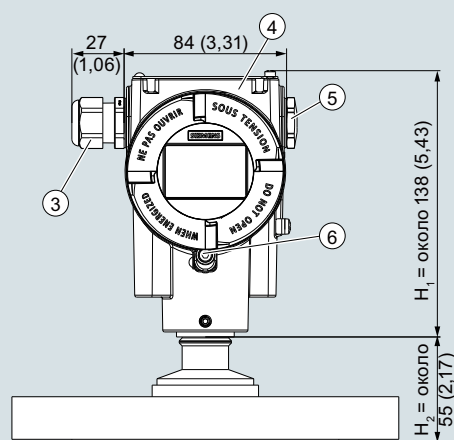
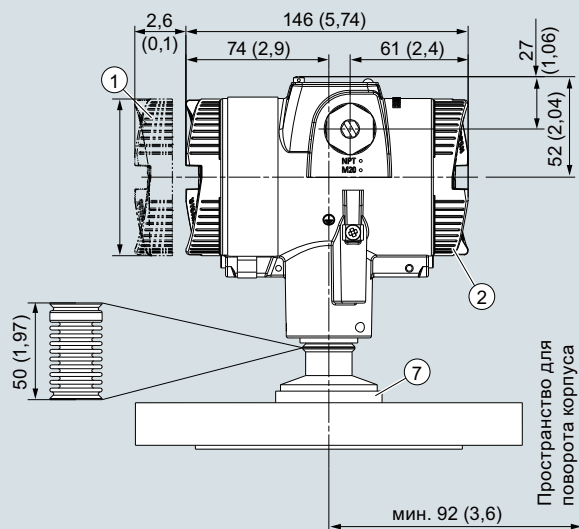
Данные для выбора и заказа

Специфические для заказчика настройки устройства	Код для заказа
Добавить «-Z» к заказному номеру, указать код для заказа и обычный текст или выбрать из раскрывающегося списка.	
Диапазон измерения Нижний предел диапазона (макс. 5 символов), верхний предел диапазона (макс. 5 символов), единицы измерения [мбар, бар, кПа, МПа, фунт/кв. дюйм и т. д.], например: -0,5...10,5 фунт/кв. дюйм Поле ввода 1 и поле ввода 2: макс. 5 символов и только числа; десятичные знаки в виде точек (запятая автоматически преобразуется в точку). Раскрывающийся список: Па, МПа, кПа, гПа, бар, мбар, фунт/кв. дюйм, г/см ² , кг/см ² , кгс/см ² , дюймы вод. ст., дюймы вод. ст. (4 °C), футы вод. ст., мм вод. ст., мм вод. ст. (4 °C), м вод. ст. (4 °C), мм рт. ст., дюймы рт. ст., атм., торр	Y01
МЕТКА (на пластине из нержавеющей стали, параметры устройства, макс. 32 символа) Поле ввода: произвольный текст, макс. 32 символа	Y15
Описание точки измерения (на пластине из нержавеющей стали, параметры устройства, макс. 32 символа) Поле ввода: произвольный текст, макс. 32 символа	Y16
Короткая МЕТКА (параметры устройства, макс. 8 символов) Поле ввода: произвольный текст, макс. 8 символов	Y17
Локальный дисплей [Давление, проценты], исходное [отсутствует, абсолютное, относительное], например: манометр Раскрывающийся список: проценты, единицы изме- рения давления, единицы абс. давления, единицы изб. давления	Y21
Локальный дисплей Задание диапазона через стандартные единицы [м ³ /с, л/с, м, дюймы и т. д.], например 1...5 м Поле ввода 1 и поле ввода 2: макс. 5 символов и только числа; десятичные знаки в виде точек (запятая автоматически преобразуется в точку). Раскрывающийся список: м, см, мм, дюймы, футы, м ³ , л, гл, дюймы ³ , футы ³ , ярды ³ , галл., галл. (брит.), бушели, баррели, баррели (США), SCF (станд. куб. фут), норм. м ³ , норм. л.	Y22
Локальный дисплей Задание диапазона через задаваемые пользователем единицы (макс. 12 символов), например 1...5 м Поле ввода 1 и поле ввода 2: макс. 5 символов и только числа; десятичные знаки в виде точек (запятая автоматически преобразуется в точку). Поле ввода 3: произвольный текст, макс. 8 символов	Y23
Пределы насыщения вместо 3,8...20,5 МА, например: 3,8...22,0 МА Раскрывающийся список 1: 3,9, 4 Раскрывающийся список 2: 20,8, 22	Y30
Ток отказа вместо 3,6 МА [22,5 МА, 22,8 МА] Раскрывающийся список: 3,75; 21,75; 22,5; 22,6	Y31
Демпфирование в секундах вместо 2 с (0,0...100,0 с) Поле ввода: макс. 4 символа, и только цифры; деся- тичные знаки в виде точек (запятая автоматически преобразуется в точку); мин. значение = 0; макс. значение = 100.	Y32
Идентификационный номер специальной версии Поле ввода: макс. 4 символа, и только натуральные числа с 0 до 9999	Y99

Измерительные преобразователи для применения с доп. требованиями (Advanced) SITRANS P320/P420

для измерения избыточного и абсолютного давления, с устанавливаемой заподлицо мембраной

Габаритные чертежи



- | | |
|--|--|
| <p>① Сторона электронного блока, дисплей (для крышки с окошком общая длина будет больше)¹⁾</p> <p>② Сторона зажимов</p> <p>③ Электрическое подключение: винтовое уплотнение M20 × 1,5³⁾ или винтовое уплотнение ½—14 NPT, или разъем Han 7D / Han 8D²⁾³⁾, или разъем M12²⁾³⁾</p> | <p>④ Крышка поверх кнопок и паспортная табличка с указанием основной информации</p> <p>⑤ Заглушка</p> <p>⑥ Крышка с резьбой — предохранительный кронштейн (только для типа защиты «взрывозащищенный корпус»)</p> <p>⑦ Технологическое соединение</p> |
|--|--|

¹⁾ Дополнительно необходимо оставить примерно 22 мм (0,87 дюйма) под длину резьбы для снятия крышек.

²⁾ Кроме типа защиты «взрывозащищенный корпус».

³⁾ Кроме типа защиты «FM + CSA» [is + XP].

Преобразователь давления SITRANS P320/P420, с установленной заподлицо мембраной, размеры даны в мм (дюймах)

На данном рисунке приведен преобразователь SITRANS P320/P420 с условным фланцем.

На данном рисунке высота разделена на H_1 и H_2 .

H_1 = высота SITRANS P320/P420 до заданного сечения

H_2 = высота фланца до этого заданного сечения

В размерах фланца указывается только высота H_2 .

Измерение давления

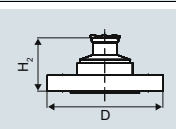
Измерительные преобразователи для применения с доп. требованиями (Advanced)
SITRANS P320/P420

для измерения избыточного и абсолютного давления, с устанавливаемой заподлицо мембраной

Фланцы согласно EN и ASME

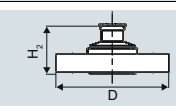
Фланец согласно EN

EN 1092-1

	Код для заказа	DN	PN	ØD [мм (дюймы)]	H ₂
	M03	50	16	165 (6,5)	Около 52 мм (2 дюйма)
	M05	80	16	200 (7,9)	
	M10	25	40	115 (4,5)	
	M12	40	40	150 (5,9)	
	M13	50	40	165 (6,5)	
	M15	80	40	200 (7,9)	
	M22	40	100	170 (6,7)	

Фланцы согласно ASME

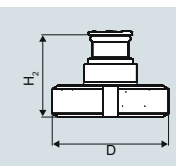
ASME B16.5

	Код для заказа	DN [дюймы]	Класс	ØD [мм (дюймы)]	H ₂
	M30	1	150	110 (4,3)	Около 52 мм (2 дюйма)
	M31	1½	150	130 (5,1)	
	M32	2	150	150 (5,9)	
	M33	3	150	190 (7,5)	
	M34	4	150	230 (9,1)	
	M35	1	300	125 (4,9)	
	M36	1½	300	155 (6,1)	
	M37	2	300	165 (6,5)	
	M38	3	300	210 (8,1)	
	M39	4	300	255 (10,0)	

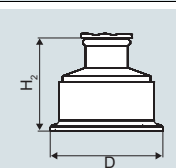
NiG и фармацевтические соединения

Соединения согласно DIN

DIN 11851 (муфта для молокопровода с соединительной гайкой со шлицем)

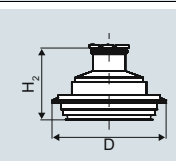
	Код для заказа	DN	PN	ØD [мм (дюймы)]	H ₂
	N03	50	25	92 (3,6)	Около 52 мм (2 дюйма)
	N05	80	25	127 (5,0)	

TriClamp согласно DIN 32676

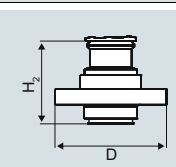
	Код для заказа	DN	PN	ØD [мм (дюймы)]	H ₂
	N14	50	16	64 (2,5)	Около 52 мм (2 дюйма)
	N15	65	10	91 (3,6)	
	N22	2"	16	64 (2,5)	Около 52 мм (2 дюйма)
	N23	3"	10	91 (3,6)	

Другие соединения

Соединение Varivent

	Код для заказа	DN	PN	ØD [мм (дюймы)]	H ₂
	P06	40...125	40	84 (3,3)	Около 52 мм (2 дюйма)

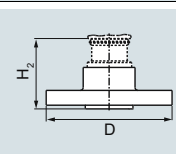
Соединение Bio-control

	Код для заказа	DN	PN	ØD [мм (дюймы)]	H ₂
	P51	50	16	90 (3,5)	Около 52 мм (2 дюйма)
	P52	65	16	120 (4,7)	
	P53	80	16	150 (5,9)	

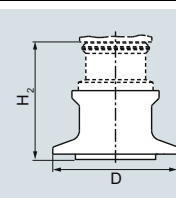
Гигиеническое технологическое соединение согласно DRD

	Код для заказа	DN	PN	ØD [мм (дюймы)]	H ₂
	Q15	65	40	105 (4,1)	Около 52 мм (2 дюйма)

Гигиеническое технологическое соединение согласно фланцевому соединению NEUMO BioConnect

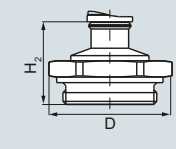
	Код для заказа	DN	PN	ØD [мм (дюймы)]	H ₂
	P14	50	16	110 (4,3)	Около 52 мм (2 дюйма)
	P15	65	16	140 (5,5)	
	P16	80	16	150 (5,9)	
	P17	100	16	175 (6,9)	
	P23	2 дюйма	16	100 (3,9)	
	P24	2½ дюйма	16	110 (4,3)	
	P25	3 дюйма	16	140 (5,5)	
	P26	4 дюйма	16	175 (6,9)	

Гигиеническое технологическое соединение согласно зажимному соединению NEUMO BioConnect

	Код для заказа	DN	PN	ØD [мм (дюймы)]	H ₂
	P34	50	16	77,4 (3,0)	Около 52 мм (2 дюйма)
	P35	65	10	90,9 (3,6)	
	P36	80	10	106 (4,2)	
	P37	100	10	119 (4,7)	
	P43	2½ дюйма	16	77,4 (3,0)	
	P44	3 дюйма	10	90,9 (3,6)	
	P45	4 дюйма	10	119 (4,7)	

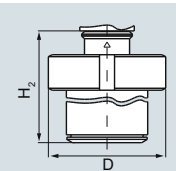
Измерительные преобразователи для применения с доп. требованиями (Advanced)
SITRANS P320/P420

для измерения избыточного и абсолютного давления, с устанавливаемой заподлицо мембраной

Резьбовое соединение G $\frac{3}{4}$ ", G1" и G2" в соответствии с DIN 3852


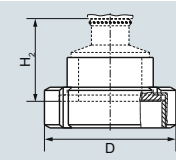
Код для заказа	DN [дюймы]	PN	ØD [мм (дюймы)]	H ₂
R11	$\frac{3}{4}$	63	37 (1,5)	Около 45 мм (1,8 дюйма)
R12	1	63	48 (1,9)	Около 47 мм (1,9 дюйма)
R14	2	63	78 (3,1)	Около 52 мм (2 дюйма)

Соединение резервуара TG 52/50 и TG52/150



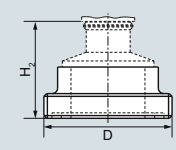
Код для заказа	DN	PN	ØD [мм (дюймы)]	H ₂
Q00	25	40	63 (2,5)	Около 63 мм (2,5 дюйма)
Q01	25	40	63 (2,5)	Около 170 мм (6,7 дюйма)

Муфта SMS с соединительной гайкой



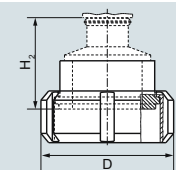
Код для заказа	DN [дюймы]	PN	ØD [мм (дюймы)]	H ₂
Q22	2	25	84 (3,3)	Около 52 мм (2,1 дюйма)
Q23	2 $\frac{1}{2}$	25	100 (3,9)	
Q24	3	25	114 (4,5)	

Резьбовая муфта SMS



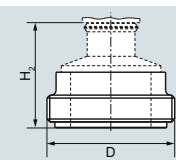
Код для заказа	DN [дюймы]	PN	ØD	H ₂
Q28	2	25	70 × 1/6 мм	Около 52 мм (2,1 дюйма)
Q29	2 $\frac{1}{2}$	25	85 × 1/6 мм	
Q30	3	25	98 × 1/6 мм	

Муфта IDF с соединительной гайкой



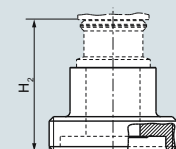
Код для заказа	DN [дюймы]	PN	ØD [мм (дюймы)]	H ₂
Q28	2	25	77 (3)	Около 52 мм (2,1 дюйма)
Q29	2 $\frac{1}{2}$	25	91 (3,6)	
Q30	3	25	106 (4,2)	

Резьбовая муфта IDF



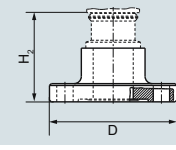
Код для заказа	DN [дюймы]	PN	ØD [мм (дюймы)]	H ₂
Q48	2	25	64 (2,5)	Около 52 мм (2,1 дюйма)
Q49	2 $\frac{1}{2}$	25	77,5 (3,1)	
Q50	3	25	91 (3,6)	

Асептическая резьбовая муфта согласно DIN 11864-1, форма А



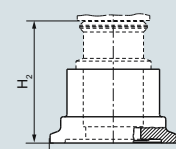
Код для заказа	DN	PN	ØD [дюймы]	H ₂
N33	50	25	78 × 1/6	Около 52 мм (2,1 дюйма)
N34	65	25	95 × 1/6	
N35	80	25	110 × 1/4	
N36	100	25	130 × 1/4	

Асептический фланец с прорезью согласно DIN 11864-2, форма А



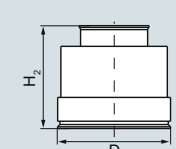
Код для заказа	DN	PN	ØD [мм (дюймы)]	H ₂
N43	50	16	94 (3,7)	Около 52 мм (2,1 дюйма)
N44	65	16	113 (4,4)	
N45	80	16	133 (5,2)	
N46	100	16	159 (6,3)	

Асептический зажим с пазом согласно DIN 11864-3, форма А



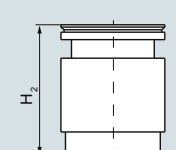
Код для заказа	DN	PN	ØD [мм (дюймы)]	H ₂
N53	50	25	77,5 (3,1)	Около 52 мм (2,1 дюйма)
N54	65	25	91 (3,6)	
N55	80	16	106 (4,2)	
N56	100	16	130 (5,1)	

Технологическое соединение типа PMC, стандартное



Код для заказа	DN	PN	ØD [мм (дюймы)]	H ₂
R00	—	—	40,9 (1,6)	Около 36,8 мм (1,4 дюйма)

Технологическое соединение типа PMC, Minibolt (мини-болт)



Код для заказа	DN	PN	ØD [мм (дюймы)]	H ₂
R01	—	—	26,3 (1,0)	Около 33,1 мм (1,3 дюйма)

Измерение давления

Измерительные преобразователи для применения с доп. требованиями (Advanced)

SITRANS P320/P420

для абсолютного давления (серия измерения давления)

Технические характеристики

SITRANS P320 / SITRANS P420 для абсолютного давления (серия измерения давления)

Вход

Измеряемая величина	Абсолютное давление		
Диапазон измерения (перенастраиваемый) или диапазон измерений, макс. рабочее давление (в соответствии с Директивой ЕС по оборудованию, работающему под давлением, 2014/68/EU) и макс. испытательное давление (согласно DIN 16086)	Диапазон измерения мин. ... макс.	Максимально допустимое рабочее давление MAWP (PS)	Максимально допустимое испытательное давление
	8,3...250 мбар абс.	4 бар абс.	6 бар абс.
	0,83...25 кПа абс.	0,4 МПа абс.	0,6 МПа абс.
	3,3...100,5 дюйма вод. ст. абс.	58 фунт/кв. дюйм абс.	87 фунт/кв. дюйм абс.
	43...1300 мбар абс.	6,6 бар абс.	10 бар абс.
	4,3...130 кПа абс.	0,66 МПа абс.	1 МПа абс.
	17,3...522 дюйма вод. ст. абс.	95 фунт/кв. дюйм абс.	145 фунт/кв. дюйм абс.
	166...5000 мбар абс.	20 бар абс.	30 бар абс.
	16,6...500 кПа абс.	2 МПа абс.	3 МПа абс.
	2,41...72,5 фунт/кв. дюйм абс.	290 фунт/кв. дюйм абс.	435 фунт/кв. дюйм абс.
	1...30 бар абс.	65 бар абс.	100 бар абс.
	0,1...3 МПа абс.	6,5 МПа абс.	10 МПа абс.
	14,5...435 фунт/кв. дюйм абс.	942 фунт/кв. дюйм абс.	1450 фунт/кв. дюйм абс.
	5,3...160 бар абс.	240 бар	380 бар абс.
	0,53...16 МПа абс.	24 МПа	38 МПа абс.
	77...2321 фунт/кв. дюйм абс.	3480 фунт/кв. дюйм	5511 фунт/кв. дюйм абс.
	13,3...400 бар абс.	400 бар абс.	600 бар абс.
	1,3...40 МПа абс.	40 МПа абс.	60 МПа абс.
	192...5802 фунт/кв. дюйм абс.	5802 фунт/кв. дюйм абс.	8702 фунт/кв. дюйм абс.
	23,3...700 бар абс.	800 бар абс.	800 бар абс.
	2,3...70 МПа абс.	80 МПа абс.	80 МПа абс.
	337...10 153 фунт/кв. дюйм абс.	11 603 фунт/кв. дюйм абс.	11 603 фунт/кв. дюйм абс.
Пределы измерения			
• Нижний предел измерений	0 мбар абс. / кПа абс. / фунт/кв. дюйм абс.		
- Измерительная ячейка с силиконовым маслом	Для температуры измеряемой среды $-20\text{ °C} < \vartheta \leq +60\text{ °C}$ ($-4\text{ °F} < \vartheta \leq +140\text{ °F}$)		
- Измерительная ячейка с инертной жидкостью	Для температуры измеряемой среды $60\text{ °C} < \vartheta \leq +100\text{ °C}$ (макс. 85 °C для измерительной ячейки 30 бар) ($140\text{ °F} < \vartheta \leq +212\text{ °F}$ (макс. 185 °F для измерительной ячейки 435 фунт/кв. дюйм))		
• Верхний предел измерений	100 % максимального диапазона измерения (для измерения кислорода макс. 100 бар / 10 МПа / 1450 фунт/кв. дюйм, температура окружающей среды / измеряемой среды 60 °C (140 °F))		
• Нижний предел диапазона	Между пределами измерения (перенастраиваемый)		
Выход	HART		
Выходной сигнал	4...20 мА		
• Нижний предел насыщения (перенастраиваемый)	3,55 мА, заводская настройка 3,8 мА		
• Верхний предел насыщения (перенастраиваемый)	22,8 мА, заводская настройка 20,5 мА или опционально 22,0 мА		
• Пульсация (без коммуникации HART)	$I_{pp} \leq 0,5\%$ макс. выходного тока		
Регулирование демпфирования	0...100 с, непрерывное дистанционное регулирование		
	0...100 с, с приращениями 0,1 с, регулируется через дисплей		
• Преобразователь тока	3,55...22,8 мА		
• Сигнал сбоя	3,55...22,8 мА		
Нагрузка	Резистор R [Ом]		
• Без коммуникации HART	$R = (U_H - 10,5\text{ В}) / 22,8\text{ мА}$, U_H : питание в вольтах		
• С коммуникацией HART	$R = 230...1100\text{ Ом}$ (коммуникатор HART (портативный)) $R = 230...500\text{ Ом}$ (SIMATIC PDM)		
Характеристическая кривая	<ul style="list-style-type: none"> • Линейное увеличение или линейное уменьшение • Линейное увеличение или уменьшение либо квадратичная характеристика (только для измерения дифференциального давления и расхода) 		
Физическая шина	-		
Не зависит от полярности	-		

Измерение давления

Измерительные преобразователи для применения с доп. требованиями (Advanced) SITRANS P320/P420

для абсолютного давления (серия измерения давления)

1

SITRANS P320 / SITRANS P420 для абсолютного давления (серия измерения давления)

Точность измерения

Стандартные условия

- Согласно EN 60770-1
- Кривая возрастающей характеристики
- Нижний предел диапазона 0 бар / кПа / фунт/кв. дюйм
- Измерительная диафрагма нержавеющей сталь
- Измерительная ячейка с силиконовым маслом
- Комнатная температура 25 °C (77 °F)

Погрешность измерений при заданных параметрах предельных точек, включая гистерезис и воспроизводимость

Соотношение диапазонов измерения r (распространение, отклонение)

$r = \text{макс. диапазон измерения} / \text{заданный диапазон измерения или номинальный диапазон измерений}$

• Линейная характеристика (все измерительные ячейки)

- $r \leq 10$

$\leq 0,1 \%$

- $10 < r \leq 30$

$\leq 0,2 \%$

Влияние температуры окружающей среды (в % в расчете на 28 °C (50 °F))

• 250 мбар абс. / 25 кПа абс. / 3,6 фунт/кв. дюйм абс.

$\leq (0,15 \times r + 0,1) \%$

• 1300 мбар абс. / 130 кПа абс. / 18,8 фунт/кв. дюйм абс.

$\leq (0,08 \times r + 0,16) \%$

5 бар абс. / 500 кПа абс. / 72,5 фунт/кв. дюйм абс.

30 бар абс. / 3000 кПа абс. / 435 фунт/кв. дюйм абс.

100 бар абс. / 10 МПа абс. / 1450 фунт/кв. дюйм абс.

160 бар абс. / 16 МПа абс. / 2321 фунт/кв. дюйм абс.

400 бар абс. / 40 МПа абс. / 5802 фунт/кв. дюйм абс.

700 бар абс. / 70 МПа абс. / 10 153 фунт/кв. дюйм абс.

Долговременная стабильность при ± 30 °C (± 54 °F)

Через 5 лет $\leq (0,25 \times r) \%$

Время отклика T_{63} (без электрического демпфирования)

Около 0,2 с

Влияние положения при монтаже (в значениях давления на единицу изменения угла)

$\leq 0,05$ мбар / 0,005 кПа / 0,000725 фунт/кв. дюйм наклон в 10° (возможна коррекция нулевой точки с компенсацией погрешности при определении местоположения)

Влияние вспомогательного питания (в % на изменение напряжения)

0,005 % на 1 В

Номинальные условия

Температура среды

• Измерительная ячейка с силиконовым маслом

-40...+100 °C (-40...+212 °F)

• Измерительная ячейка с инертной жидкостью

- 1 бар / 100 кПа / 3,6 фунт/кв. дюйм

-40...+85 °C (-40...+185 °F)

4 бар / 400 кПа / 58 фунт/кв. дюйм

16 бар / 1,6 МПа / 232 фунт/кв. дюйм

63 бар / 6,3 МПа / 914 фунт/кв. дюйм

- 160 бар / 16 МПа / 2321 фунт/кв. дюйм

-20...+100 °C (-4...+212 °F)

400 бар / 40 МПа / 5802 фунт/кв. дюйм

700 бар / 70 МПа / 10 153 фунт/кв. дюйм

• Измерительная ячейка с маслом, соответствующим требованиям FDA

-10...+100 °C (14...+212 °F)

Условия окружающей среды

• Температура окружающей среды / корпуса

Соблюдать требования по температурному классу на участках, где присутствует опасность взрыва.

- Измерительная ячейка с силиконовым маслом

-40...+85 °C (-40...+185 °F)

- Измерительная ячейка с инертной жидкостью для измерения избыточного давления измерительных ячеек:

1 бар / 100 кПа / 3,6 фунт/кв. дюйм

-40...+85 °C (-40...+185 °F)

4 бар / 400 кПа / 58 фунт/кв. дюйм

16 бар / 1,6 МПа / 232 фунт/кв. дюйм

63 бар / 6,3 МПа / 914 фунт/кв. дюйм

- Измерительная ячейка с инертной жидкостью

-20...+85 °C (-4...+185 °F)

- Измерительная ячейка с маслом, соответствующим требованиям FDA

-10...+85 °C (14...+185 °F)

- Дисплей

-20...+80 °C (-4...+176 °F)

• Температура хранения

-50...+85 °C (-58...+185 °F) (с маслом, соотв. требованиям FDA: -20...+ 85 °C (-4...+185 °F))

• Климатический класс в соответствии с IEC 60721-3-4

4K4H

• Степень защиты

- Согласно IEC 60529

IP66, IP68

- Согласно NEMA 250

Тип 4X

• Электромагнитная совместимость

- Излучаемые помехи и помехоустойчивость

Согласно IEC 61326 и NAMUR NE 21

Измерение давления

Измерительные преобразователи для применения с доп. требованиями (Advanced)

SITRANS P320/P420

для абсолютного давления (серия измерения давления)

SITRANS P320 / SITRANS P420 для абсолютного давления (серия измерения давления)

Конструкция

Масса	Около 2,3 кг (5,07 фунта) с алюминиевым корпусом Около 4,2 кг (9,25 фунта) для корпусов из нержавеющей стали
Материал	
<ul style="list-style-type: none"> Материалы деталей, соприкасающихся с измеряемой средой <ul style="list-style-type: none"> Технологическое соединение Овальный фланец Измерительная диафрагма Материалы деталей, не соприкасающихся с измеряемой средой <ul style="list-style-type: none"> Корпус электронного блока 	Нержавеющая сталь, № материала 1.4404/316L или сплав C22, № материала 2.4602 Нержавеющая сталь, № материала 1.4404/316L Нержавеющая сталь, № материала 1.4404/316L или сплав C276, № материала 2.4819
- Монтажный кронштейн	<ul style="list-style-type: none"> Литой под давлением алюминий с низким содержанием меди GD-AISI 12 или прецизионное литье из нержавеющей стали, № материала 1.4409/ CF-3M Стандартный: порошковое покрытие с полиуретаном. Опционально: 2 слоя покрытия. Покрытие 1: на основе эпоксидной смолы; покрытие 2: полиуретан Пластина из нержавеющей стали (1.4404/316L)
Технологическое соединение	Оцинкованная электролитическим способом сталь или нержавеющая сталь
Электрическое подключение	<ul style="list-style-type: none"> Соединительная цапфа G1/2A согласно DIN EN 837-1 Внутренняя резьба 1/2—14 NPT Наружная резьба M20 × 1,5 и 1/2—14 NPT Овальный фланец (PN 160 (MWP 2320 фунт/кв. дюйм изб.)) с резьбой под монтажный болт: Овальный фланец (PN 420 (MWP 2320 фунт/кв. дюйм изб.)) с резьбой под монтажный болт: <ul style="list-style-type: none"> 7/16—20 UNF согласно EN 61518 M10 согласно DIN 19213 Овальный фланец (PN 420 (MWP 2320 фунт/кв. дюйм изб.)) с резьбой под монтажный болт: <ul style="list-style-type: none"> 7/16—20 UNF согласно EN 61518 M12 согласно DIN 19213 Наружная резьба M20 × 1,5 и 1/2—14 NPT
	Кабельный ввод через следующие резьбы: <ul style="list-style-type: none"> M20 × 1,5 1/2—14 NPT Разъем Han 7D / Han 8D¹⁾ Разъем M12

Индикация и органы управления

Клавиши	4 клавиши для осуществления управления прямо на приборе
Дисплей	<ul style="list-style-type: none"> С интегрированным дисплеем или без дисплея (по выбору) Крышка со смотровым окошком (по выбору)

Вспомогательное питание U_H

Напряжение на клеммах преобразователя давления	10,5...45 В DC 10,5...30 В DC в искробезопасном режиме
Пульсация	U _{SS} ≤ 0,2 В (47...125 Гц)
Помехи	U _{eff} ≤ 1,2 мВ (0,5...10 кГц)
Вспомогательное питание	—
Отдельное питающее напряжение	—

Сертификаты и допуски

Классификация согласно требованиям директивы по оборудованию, работающему под давлением (PED 2014/68/EU)	Для газов, относящихся к группе жидких сред 1, и жидкостей, относящихся к группе среды 1; соответствует требованиям статьи 4, параграфа 3 (надлежащая инженерная практика)
Питьевая вода	
• WRAS (Англия)	Скоро будет доступно
• ACS (Франция)	Скоро будет доступно
• DVGW (Германия)	Скоро будет доступно
• NSF (США)	Скоро будет доступно
CRN (Канада)	Скоро будет доступно
Защита от взрыва согласно NEPSI (Китай)	Скоро будет доступно
Защита от взрыва согласно INMETRO (Бразилия)	Скоро будет доступно
VAM (Германия), потребление кислорода	Скоро будет доступно

Измерение давления

Измерительные преобразователи для применения с доп. требованиями (Advanced) SITRANS P320/P420

для абсолютного давления (серия измерения давления)

1

SITRANS P320 / SITRANS P420 для абсолютного давления (серия измерения давления)

<p>Взрывозащита</p> <ul style="list-style-type: none"> • Искробезопасность i <ul style="list-style-type: none"> - Маркировка - Допустимая температура окружающей среды - Допустимая температура измеряемой среды - Подключение - Эффективная внутренняя индуктивность и емкость • Взрывобезопасный корпус d <ul style="list-style-type: none"> - Маркировка - Допустимая температура окружающей среды - Допустимая температура измеряемой среды - Подключение • Пылевзрывозащита для зон 20, 21, 22 <ul style="list-style-type: none"> - Маркировка - Допустимая температура окружающей среды - Допустимая температура измеряемой среды - Макс. температура поверхности - Подключение • Пылевзрывозащита для зон 20, 21, 22 <ul style="list-style-type: none"> - Маркировка - Допустимая температура окружающей среды - Допустимая температура измеряемой среды - Подключение - Эффективная внутренняя индуктивность и емкость • Тип защиты для зоны 2 <ul style="list-style-type: none"> - Маркировка - Допустимая температура окружающей среды ec - Допустимая температура окружающей среды ic - Допустимая температура измеряемой среды - Соединение ec - Соединение ic • Защита от взрыва согласно FM <ul style="list-style-type: none"> - Маркировка (XP/DIP) или IS; NI; S • Взрывозащита согласно CSA <ul style="list-style-type: none"> - Маркировка (XP/DIP) или (IS) 	<p>II 1/2 G Ex ia/ib IIC T4/T6 Ga/Gb</p> <p>–40...+80 °C (–40...+176 °F) температурный класс T4 –40...+70 °C (–40...+158 °F) температурный класс T6 –40...+100 °C (–40...+212 °F) температурный класс T4 –40...+70 °C (–40...+158 °F) температурный класс T6</p> <p>К сертифицированным искробезопасным цепям с пиковыми значениями: U_i = 30 В, I_i = 101 мА, P_i = 760 мВт U_i = 29 В, I_i = 110 мА, P_i = 800 мВт L_i = 0,24 мкГн / C_i = 3,29 нФ</p> <p>Ex II 1/2 G Ex ia/db IIC T4/T6 Ga/Gb</p> <p>–40...+80 °C (–40...+176 °F) температурный класс T4 –40...+70 °C (–40...+158 °F) температурный класс T6 –40...+100 °C (–40...+212 °F) температурный класс T4 –40...+70 °C (–40...+158 °F) температурный класс T6</p> <p>К цепям с рабочими значениями: U_n = 10,5...45 В, 4...20 мА</p> <p>Ex II 1D Ex tb IIIC T120 °C Da Ex II 2D Ex tb IIIC T120 °C Db Ex II 3D Ex tc IIIC T120 °C Dc</p> <p>–40...+80 °C (–40...+176 °F) –40...+100 °C (–40...+212 °F) 120 °C (248 °F)</p> <p>К цепям с рабочими значениями: U_n = 10,5...45 В, 4...20 мА</p> <p>Ex II 1D Ex ia IIIC T120 °C Da Ex II 2D Ex ib IIIC T120 °C Db Ex II 3D Ex ic IIIC T120 °C Dc</p> <p>–40...+80 °C (–40...+176 °F) –40...+100 °C (–40...+212 °F)</p> <p>К сертифицированным искробезопасным цепям с пиковыми значениями: U_i = 30 В, I_i = 101 мА, P_i = 760 мВт U_i = 29 В, I_i = 110 мА, P_i = 800 мВт L_i = 0,24 мкГн / C_i = 3,29 нФ</p> <p>Ex II 3G Ex ec IIC T4/T6 Gc Ex II 3G Ex ic IIC T4/T6 Gc</p> <p>–40...+80 °C (–40...+176 °F) температурный класс T4 –40...+40 °C (–40...+104 °F) температурный класс T6 –40...+80 °C (–40...+176 °F) температурный класс T4 –40...+80 °C (–40...+176 °F) температурный класс T6 –40...+100 °C (–40...+212 °F) температурный класс T4 –40...+70 °C (–40...+158 °F) температурный класс T6</p> <p>К цепям с рабочими значениями: U_n = 10,5...30 В, 4...20 мА</p> <p>К сертифицированным искробезопасным цепям с пиковыми значениями: U_i = 30 В, I_i = 101 мА, P_i = 760 мВт U_i = 29 В, I_i = 110 мА, P_i = 800 мВт Эффективная внутренняя индуктивность и емкость: L_i = 0,24 мкГн / C_i = 3,29 нФ</p> <p>Скоро будет доступно CL I, DIV 1, GP ABCD T4...T6; CL II, DIV 1, GP EFG; CL III; Ex ia IIC T4...T6: CL I, DIV 2, GP ABCD T4...T6; CL II, DIV 2, GP FG; CL III</p> <p>Скоро будет доступно CL I, DIV 1, GP ABCD T4...T6; CL II, DIV 1, GP EFG; CL III; Ex ia IIC T4...T6: CL I, DIV 2, GP ABCD T4...T6; CL II, DIV 2, GP FG; CL III</p>
---	--

1) Разъем Nan 8D идентичен разъему Nan 8U.

Коммуникация HART

HART	230...1100 Ом
Протокол	HART 7
Программное обеспечение для компьютера	SIMATIC PDM

Измерение давления

Измерительные преобразователи для применения с доп. требованиями (Advanced)

SITRANS P320/P420

для абсолютного давления (серия измерения давления)

Данные для выбора и заказа

	Заказной номер
Преобразователи для измерения абсолютного давления (серия измерения давления)	
SITRANS P320	7MF032
SITRANS P420	7MF042
➤ Нажать на заказной номер для создания конфигурации в режиме онлайн на портале PIA Life Cycle.	
Коммуникация	
HART, 4...20 мА	0
Наполнение измерительной ячейки	
Силиконовое масло	1
Инертная жидкость	3
Масло Neobee (триглицерид кокосового масла)	4
Максимальный диапазон измерения	
250 мбар абс. (100,5 дюйма вод. ст. абс.)	F
1300 мбар абс. (522 дюйма вод. ст. абс.)	L
5000 мбар абс. (72,5 фунт/кв. дюйм абс.)	P
30 бар абс. (435 фунт/кв. дюйм абс.)	R
160 бар абс. (2321 фунт/кв. дюйм абс.)	V
400 бар абс. (5802 фунт/кв. дюйм абс.)	W
700 бар абс. (10 153 фунт/кв. дюйм абс.)	X
Технологическое соединение	
Наружная резьба M20 × 1,5	B
Наружная резьба G½ (DIN EN 837-1)	D
Внутренняя резьба ½—14 NPT	E
Наружная резьба ½—14 NPT	F
Овальный фланец, крепежная резьба: 7/16—20 UNF (IEC 61518)	G
Овальный фланец, крепежная резьба: M10 (DIN 19213)	H
Овальный фланец, крепежная резьба: M12 (DIN 19213)	J
Версия для давления разделительной мембраны	U
Материалы деталей, соприкасающихся с измеряемой средой: технологическое соединение, уплотнительная диафрагма	
Нержавеющая сталь 316L/1.4404, нержавеющая сталь 316L/1.4404	0
Нержавеющая сталь 316L/1.4404, сплав C276/2.4819	1
Сплав C22/2.4602, сплав C276/2.4819	2
Материалы деталей, не соприкасающихся с измеряемой средой	
Литой под давлением алюминий	1
Прецизионное литье из нержавеющей стали CF3M/1.4409, аналогичной 316L	2
Корпус	
Устройство с двумя камерами	5
Степень защиты	
Без взрывозащиты	A
Искробезопасность	B
Взрывобезопасный корпус	C
Взрывобезопасный корпус, искробезопасное исполнение	D
Защита от пыли через корпус, зоны 21/22 (DIP), повышенная безопасность для зоны 2	L
Защита от пыли через корпус, зоны 20/21/22 (DIP), повышенная безопасность для зоны 2	M
Комбинация вариантов В, С и L (моделирование по зонам)	S
Комбинация вариантов В, С и М (моделирование по зонам, классам и условиям эксплуатации)	T
Электрические соединения / кабельные вводы	
Резьба кабельного ввода	F
• 2 × M20 × 1,5	M
• 2 × ½—14 NPT	
Локальное управление / дисплей	
Без дисплея (непрозрачная металлическая крышка)	0
С дисплеем (непрозрачная металлическая крышка)	1
С дисплеем (крышка со стеклянным окном)	2

Измерение давления

Измерительные преобразователи для применения с доп. требованиями (Advanced) SITRANS P320/P420

для абсолютного давления (серия измерения давления)

1

Данные для выбора и заказа

Опции	Код для заказа	Опции	Код для заказа
Добавить «-Z» к заказному номеру и указать код для заказа.		Варианты устройств	
С включенным в поставку кабельным вводом		PDF-файл с настройками устройства	D10
Пластик	A00	Двухслойное покрытие (эпоксидный полимер и полиуретан) корпуса и крышки толщиной 120 мкм	D20
Металл	A01	Уплотнение корпуса FVMQ (фторкаучук + силикон)	D21
Нержавеющая сталь	A02	Степень защиты IP66/IP68 (не подходит для разъемов M12 и Han)	D30
Нержавеющая сталь 316L/1.4404	A03	Пустая табличка параметров	D40
CMR для устройств XP	A10	Без маркировки диапазона измерений на табличке с параметрами	D41
CAPRI ADE 4F, CuZn, внутренний диаметр кабеля 7...12 мм, наружный диаметр кабеля 10...16 мм	A11	Маркировка взрывозащиты на шильдике из нержавеющей стали 1.4404/316L	D42
CAPRI ADE 4F, нержавеющая сталь, внутренний диаметр кабеля 7...12 мм, наружный диаметр кабеля 10...16 мм	A12	Повышение ступени давления с PN 420 до PN 500	D50
Разъем Han (монтаж с левой стороны)		Защита от перенапряжения до 6 кВ (внешняя)	D71
Разъем Han 7D (пластиковый, прямой)	A30	Клейкие этикетки на транспортной упаковке (обеспечиваются потребителем)	D90
Разъем Han 7D (пластиковый, угловой)	A31	Общая сертификация без допусков к эксплуатации во взрывоопасной среде	
Разъем Han 7D (металлический, прямой)	A32	По всему миру (CE, RCM), кроме EAC, FM, CSA, KCC	E00
Разъем Han 7D (металлический, угловой)	A33	По всему миру (CE, RCM, EAC, FM, CSA, KCC)	E01
Разъем Han 8D (пластиковый, прямой)	A34	CSA	E06
Разъем Han 8D (пластиковый, угловой)	A35	EAC	E07
Разъем Han 8D (металлический, прямой)	A36	FM	E08
Разъем Han 8D (металлический, угловой)	A37	KCC	E09
С включенным кабельным ответным разъемом		UL	E10
Пластиковый, для разъемов Han 7D/8D	A40	Сертификация для эксплуатации во взрывоопасной среде	
Металлический, для разъемов Han 7D/8D	A41	ATEX (Европа)	E20
Разъем M12 (монтаж с левой стороны)		CSA (США и Канада)	E21
Нерж. сталь, без кабельного ответного разъема	A62	FM (США и Канада)	E22
Нерж. сталь, с кабельным ответным разъемом	A63	IECEX (по всему миру)	E23
Монтаж кабельного ввода/разъема		EACEX (ГОСТ Р, К, Б)	E24
2 уплотнительные заглушки M20 × 1,5, IP66/68, устанавливаются по обоим сторонам	A90	INMETRO (Бразилия)	E25
2 уплотнительные заглушки ½—14 NPT, IP66/68, устанавливаются по обоим сторонам	A91	KCs (Корея)	E26
Кабельный ввод/разъем (монтаж с левой стороны)	A97	NEPSI (Китай)	E27
Кабельный ввод/разъем (монтаж с правой стороны)	A99	PESO (Индия)	E28
Маркировка паспортной таблички		TIIS Hazardous (Япония)	E29
На немецком языке (бар)	B11	UKR Serpo (Украина)	E30
На французском языке (бар)	B12	ATEX (Европа) и IECEX (по всему миру)	E47
На испанском языке (бар)	B13	CSA (Канада) и FM (США)	E48
На итальянском языке (бар)	B14	ATEX (Европа) и IECEX (по всему миру) + CSA (Канада) и FM (США)	E49
На китайском языке (бар)	B15	Соответствие требованиям морских применений	
На русском языке (бар)	B16	DNV-GL (Германский Ллойд / Det Norske Veritas)	E50
На английском языке (фунт/кв. дюйм)	B20	LR (Регистр Ллойда)	E51
На китайском языке (Па)	B35	BV (Бюро Веритас)	E52
Сертификаты		ABS (Американское бюро судоходства)	E53
Сертификат контроля качества, 5-точечная заводская калибровка (IEC 60770-2)	C11	KR (Корейский регистр судоходства)	E56
Сертификат приемочных испытаний (EN 10204-3.1). Материал деталей, находящихся под давлением и контактирующих с измеряемой средой	C12	RINA (Морской регистр Италии)	E57
Протокол испытаний — NACE (MR 0103-2012 и MR 0175-2009)	C13	CCS (Китайское классификационное общество)	E58
Протокол испытаний (EN 10204-2.2). Детали, контактирующие с измеряемой средой	C14	Разрешения для конкретной страны	
Сертификат приемочных испытаний (EN 10204-3.1). Испытание PMI (испытание для подтверждения марки материала) для деталей, находящихся под давлением и контактирующих с измеряемой средой	C15	Утверждение CRN, Канада (Канадский регистрационный номер)	E60
Сертификаты по функциональной безопасности			
Функциональная безопасность (IEC 61508) — SIL2/3	C20		

Измерение давления

Измерительные преобразователи для применения с доп. требованиями (Advanced) SITRANS P320/P420

для абсолютного давления (серия измерения давления)

Опции	Код для заказа
Специальные разрешения	
Применение для измерения кислорода (с инертной жидкостью, макс. 100 бар (10 450 фунт/кв. дюйм) при 60° C (140 °F))	E80
Двойное уплотнение	E81
WRC / WRAS (питьевая вода); только с уплотнительными кольцами герметичной крышки, выполненными из EPDM (этилен-пропилен-диен-каучук)	E83
NSF61 (питьевая вода)	E84
ACS (питьевая вода)	E85
Монтажный кронштейн	
Сталь, оцинкованная	H01
Нержавеющая сталь 1.4301/304	H02
Нержавеющая сталь 1.4404/316L	H03
Фланцевые соединения через фланец EN 1092-1	
С фланцевым переходником G½, форма B1	
• DN 25 PN 40, нержавеющая сталь 1.4571/316Ti	J80
• DN 50 PN 40, нержавеющая сталь 1.4571/316Ti	J81
• DN 80 PN 40, нержавеющая сталь 1.4571/316Ti	J82
С сифоном G½, форма B1	
• DN 25 PN 40, нержавеющая сталь 1.4571/316Ti	J83
• DN 50 PN 40, нержавеющая сталь 1.4571/316Ti	J84
• DN 80 PN 40, нержавеющая сталь 1.4571/316Ti	J85
• DN 25 PN 100, нержавеющая сталь 1.4571/316Ti	J86
Технологические фланцы, прокладки (вместо стандартных прокладок FKM (FPM))	
Материал уплотнения (EN 837-1) Fe (мягкое железо)	K60
Материал уплотнения (EN 837-1) 1.4571	K61
Материал уплотнения (EN 837-1) Cu (медь)	K62
Технологическое соединение	
Технологическое соединение, наружная резьба G½, высверленное отверстие 11 мм	K80
Отсечные клапаны, вентильные блоки	
С установленным вентильным блоком 7MF9011-4EA, технологическим соединением к преобразователю G½, с уплотнительным кольцом из PTFE (политетрафторэтилен) и протоколом испытания давлением (EN 10204-2.2)	T02
С установленным вентильным блоком 7MF9011-4FA, технологическим соединением к преобразователю по внутренней резьбе преобразователя ½—14 NPT, уплотнительная лента. С уплотнительным кольцом из PTFE (политетрафторэтилен) и протоколом испытания давлением (EN 10204-2.2)	T03
С установленным вентильным блоком 7MF9411-5AA, технологическим соединением к преобразователю по овалному фланцу, с прокладкой из PTFE (политетрафторэтилен), стальными монтажными винтами и протоколом испытания давлением (EN 10204-2.2)	T05
С установленным вентильным блоком 7MF9411-5AA, технологическим соединением к преобразователю по овалному фланцу, с прокладкой из PTFE (политетрафторэтилен), монтажными винтами из нержавеющей стали и протоколом испытания давлением (EN 10204-2.2)	T06

Данные для выбора и заказа

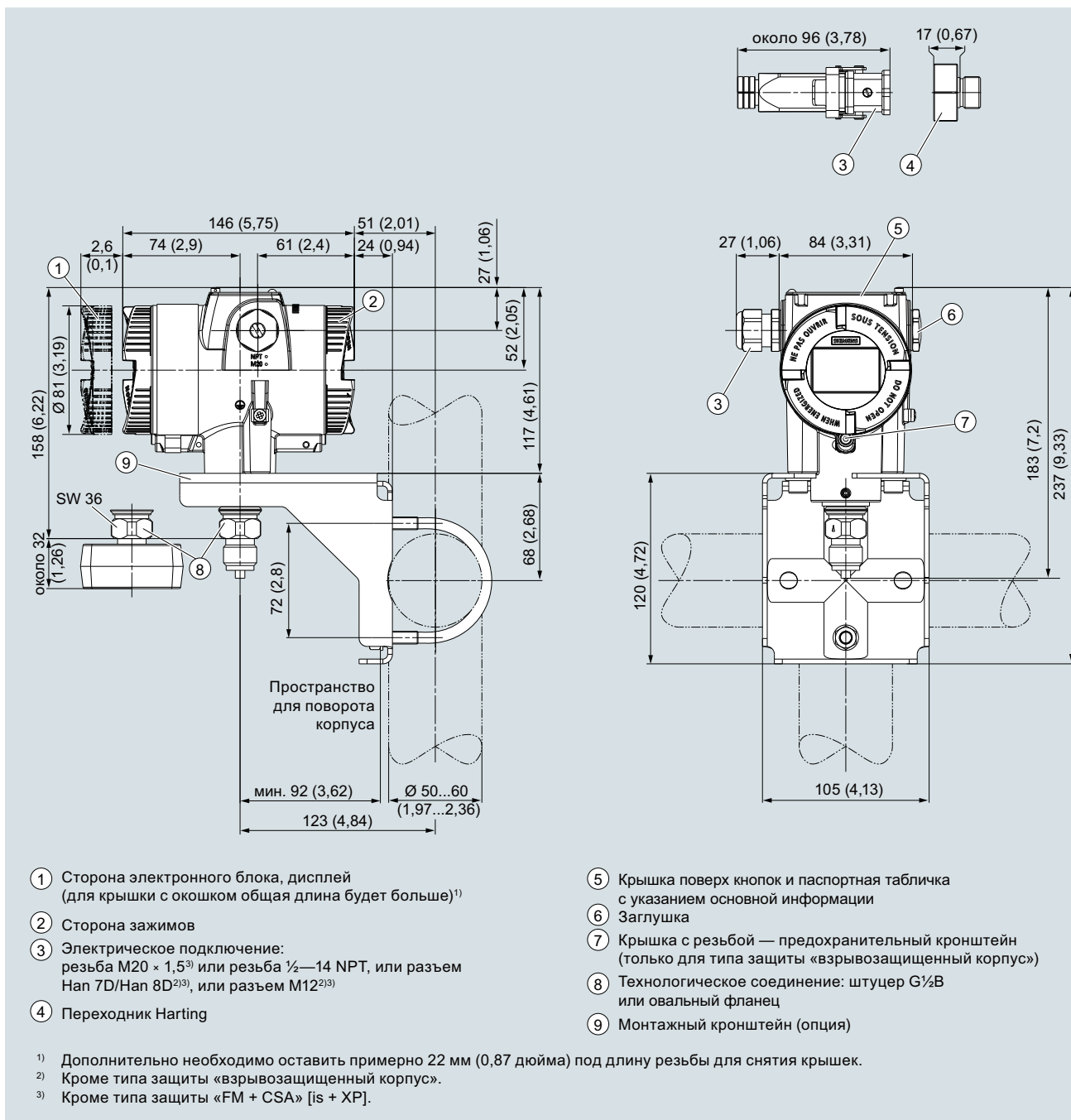
Специфичные для заказчика настройки устройства	Код для заказа
Добавить «-Z» к заказному номеру, указать код для заказа и обычный текст или выбрать из раскрывающегося списка.	
Диапазон измерения Нижний предел диапазона (макс. 5 символов), верхний предел диапазона (макс. 5 символов), единицы измерения [мбар, бар, кПа, МПа, фунт/кв. дюйм и т. д.], например: -0,5...10,5 фунт/кв. дюйм Поле ввода 1 и поле ввода 2: макс. 5 символов и только числа; десятичные знаки в виде точек (запятая автоматически преобразуется в точку). Раскрывающийся список: Па, МПа, кПа, гПа, бар, мбар, фунт/кв. дюйм, г/см ² , кг/см ² , кгс/см ² , дюймы вод. ст., дюймы вод. ст. (4 °C), футы вод. ст., мм вод. ст., мм вод. ст. (4 °C), м вод. ст. (4 °C), мм рт. ст., дюймы рт. ст., атм., торр	Y01
МЕТКА (на пластине из нержавеющей стали, параметры устройства, макс. 32 символа) Поле ввода: произвольный текст, макс. 32 символа	Y15
Описание точки измерения (на пластине из нержавеющей стали, параметры устройства, макс. 32 символа) Поле ввода: произвольный текст, макс. 32 символа	Y16
Короткая МЕТКА (параметры устройства, макс. 8 символов) Поле ввода: произвольный текст, макс. 8 символов	Y17
Локальный дисплей [Давление, проценты], исходное [отсутствует, абсолютное, относительное], например: манометр Раскрывающийся список: проценты, единицы измерения давления, единицы абс. давления, единицы изб. давления	Y21
Локальный дисплей Задание диапазона через стандартные единицы [м ³ /с, л/с, м, дюйм и т. д.], например 1...5 м Поле ввода 1 и поле ввода 2: макс. 5 символов и только числа; десятичные знаки в виде точек (запятая автоматически преобразуется в точку). Раскрывающийся список: м, см, мм, дюймы, футы, м ³ , л, гл, дюймы ³ , футы ³ , ярды ³ , галл., галл. (брит.), бушели, баррели, баррели (США), SCF (станд. куб. фут), норм. м ³ , норм. л.	Y22
Локальный дисплей Задание диапазона через задаваемые пользователем единицы (макс. 12 символов), например 1...5 м Поле ввода 1 и поле ввода 2: макс. 5 символов и только числа; десятичные знаки в виде точек (запятая автоматически преобразуется в точку). Поле ввода 3: произвольный текст, макс. 8 символов	Y23
Пределы насыщения вместо 3,8...20,5 МА, например: 3,8...22,0 МА Раскрывающийся список 1: 3,9, 4 Раскрывающийся список 2: 20,8, 22	Y30
Ток отказа вместо 3,6 МА [22,5 МА, 22,8 МА] Раскрывающийся список: 3,75; 21,75; 22,5; 22,6	Y31
Демпфирование в секундах вместо 2 с (0,0...100,0 с) Поле ввода: макс. 4 символа, и только цифры; десятичные знаки в виде точек (запятая автоматически преобразуется в точку); мин. значение = 0; макс. значение = 100.	Y32
Идентификационный номер специальной версии Поле ввода: макс. 4 символа, и только натуральные числа с 0...9999	Y99

Измерение давления

Измерительные преобразователи для применения с доп. требованиями (Advanced) SITRANS P320/P420

для абсолютного давления (серия измерения давления)

Габаритные чертежи



Преобразователь давления SITRANS P320/P420 для измерения абсолютного давления (серия измерения давления), размеры даны в мм (дюймах)

Измерение давления

Измерительные преобразователи для применения с доп. требованиями (Advanced)

SITRANS P320/P420

для абсолютного давления (серия измерения дифференциального давления)

Технические характеристики

SITRANS P320 / SITRANS P420 для абсолютного давления (серия измерения дифференциального давления)

Вход	Абсолютное давление		
Измеряемая величина	Диапазон измерения	Максимально допустимое рабочее давление MAWP (PS)	Максимально допустимое испытательное давление
Диапазон измерения (перенастраиваемый) и максимальное рабочее давление (в соответствии с Директивой ЕС по оборудованию, работающему под давлением, 2014/68/EU)	8,3...250 мбар абс.	32 бар абс.	48 бар абс.
	0,83...25 кПа абс.	3,2 МПа абс.	4,8 МПа абс.
	3,3...100,5 дюйма вод. ст. абс.	464 фунт/кв. дюйм абс.	696 фунт/кв. дюйм абс.
	43...1300 мбар абс.	32 бар абс.	48 бар абс.
	4,3...130 кПа абс.	3,2 МПа абс.	4,8 МПа абс.
	17,3...522 дюйма вод. ст. абс.	464 фунт/кв. дюйм абс.	696 фунт/кв. дюйм абс.
	166...5000 мбар абс.	32 бар абс.	240 бар абс.
	16,6...500 кПа абс.	3,2 МПа абс.	24 МПа абс.
	2,41...72,5 фунт/кв. дюйм абс.	464 фунт/кв. дюйм абс.	3480 фунт/кв. дюйм абс.
	1...30 бар абс.	160 бар абс.	240 бар абс.
	0,1...3 МПа абс.	16 МПа абс.	24 МПа абс.
	14,5...435 фунт/кв. дюйм абс.	2320 фунт/кв. дюйм абс.	3480 фунт/кв. дюйм абс.
	5...100 бар абс.	160 бар абс.	240 бар абс.
	0,5...10 МПа абс.	16 МПа абс.	24 МПа абс.
	76,9...1450 фунт/кв. дюйм абс.	2320 фунт/кв. дюйм абс.	3480 фунт/кв. дюйм абс.
Пределы измерения	0 мбар абс. / кПа абс. / фунт/кв. дюйм абс. Для температуры измеряемой среды $-20\text{ °C} < \vartheta \leq +60\text{ °C}$ ($-4\text{ °F} < \vartheta \leq +140\text{ °F}$) Для температуры измеряемой среды $60\text{ °C} < \vartheta \leq +100\text{ °C}$ (макс. 85 °C для измерительной ячейки 30 бар) ($140\text{ °F} < \vartheta \leq +212\text{ °F}$ (макс. 185 °F для измерительной ячейки 435 фунт/кв. дюйм))		
<ul style="list-style-type: none"> Нижний предел измерений <ul style="list-style-type: none"> Измерительная ячейка с силиконовым маслом Измерительная ячейка с инертной жидкостью 	30 мбар абс. / 3 кПа абс. / 0,44 фунт / кв. дюйм абс. 30 мбар абс. + 20 мбар абс. × ($\vartheta - 60\text{ °C}$)/°C 3 кПа абс. + 2 кПа абс. × ($\vartheta - 60\text{ °C}$)/°C 0,44 фунт/кв. дюйм абс. + 0,29 фунт/кв. дюйм абс. × ($\vartheta - 140\text{ °F}$)/°F		
<ul style="list-style-type: none"> Верхний предел измерений Нижний предел диапазона 	100 % максимального диапазона измерения (для измерения кислорода макс. 100 бар / 10 МПа / 1450 фунт/кв. дюйм, температура окр. среды / измеряемой среды 60 °C (140 °F)) Между пределами измерения (перенастраиваемый)		
Выход	HART		
Выходной сигнал	4...20 mA		
<ul style="list-style-type: none"> Нижний предел насыщения (перенастраиваемый) Верхний предел насыщения (перенастраиваемый) Пульсация (без коммуникации HART) 	3,55 mA, заводская настройка 3,8 mA 22,8 mA, заводская настройка 20,5 mA или опционально 22,0 mA $I_{pp} \leq 0,5\%$ макс. выходного тока		
Регулирование демпфирования	0...100 с, непрерывное дистанционное регулирование		
<ul style="list-style-type: none"> Преобразователь тока Сигнал сбоя 	0...100 с, с приращениями 0,1 с, регулируется через дисплей 3,55...22,8 mA 3,55...22,8 mA Резистор R [Ом]		
Нагрузка	R = (U _H - 10,5 В) / 22,8 mA, U _H : питание в вольтах		
<ul style="list-style-type: none"> С коммуникацией HART 	R = 230...1100 Ом (коммуникатор HART (портативный)) R = 230...500 Ом (SIMATIC PDM)		
Характеристическая кривая	<ul style="list-style-type: none"> Линейное увеличение или линейное уменьшение Линейное увеличение или уменьшение либо квадратичная характеристика (только для измерения дифференциального давления и расхода) 		
Физическая шина	-		
Не зависит от полярности	-		
Точность измерения			
Стандартные условия	<ul style="list-style-type: none"> Согласно EN 60770-1 Кривая возрастающей характеристики Нижний предел диапазона 0 бар / кПа / фунт/кв. дюйм Измерительная диафрагма нержавеющей сталь Измерительная ячейка с силиконовым маслом Комнатная температура 25 °C (77 °F) 		

Измерение давления

Измерительные преобразователи для применения с доп. требованиями (Advanced) SITRANS P320/P420

для абсолютного давления (серия измерения дифференциального давления)

1

SITRANS P320 / SITRANS P420 для абсолютного давления (серия измерения дифференциального давления)	
<p>Погрешность измерений при заданных параметрах предельных точек, вкл. гистерезис и воспроизводимость</p> <p>Соотношение диапазонов измерения r (распространение, отклонение)</p> <ul style="list-style-type: none"> • Линейная характеристика (все измерительные ячейки) <ul style="list-style-type: none"> - $r \leq 10$ - $10 < r \leq 30$ <p>Влияние температуры окружающей среды (в % в расчете на 28 °C (50 °F))</p> <ul style="list-style-type: none"> • 250 мбар абс. / 25 кПа абс. / 3,6 фунт/кв. дюйм абс. • 1300 мбар абс. / 130 кПа абс. / 18,8 фунт/кв. дюйм абс. / 5 бар абс. / 500 кПа абс. / 72,5 фунт/кв. дюйм абс. / 30 бар абс. / 3000 кПа абс. / 435 фунт/кв. дюйм абс. / 100 бар абс. / 10 МПа абс. / 1450 фунт/кв. дюйм абс. / 160 бар абс. / 16 МПа абс. / 2321 фунт/кв. дюйм абс. / 400 бар абс. / 40 МПа абс. / 5802 фунт/кв. дюйм абс. / 700 бар абс. / 70 МПа абс. / 10 152 фунт/кв. дюйм абс. <p>Долговременная стабильность при ± 30 °C (± 54 °F)</p> <p>Время отклика T_{63} (без электрического демпфирования)</p> <p>Влияние положения при монтаже (в значениях давления на единицу изменения угла)</p> <p>Влияние вспомогательного питания (в % на изменение напряжения)</p>	<p>$r = \text{макс. диапазон измерения} / \text{заданный диапазон измерения или номинальный диапазон измерений}$</p> <p>$\leq 0,1 \%$ $\leq 0,2 \%$</p> <p>$\leq (0,15 \times r + 0,1) \%$ $\leq (0,08 \times r + 0,16) \%$</p> <p>Через 5 лет $\leq (0,25 \times r) \%$</p> <p>Около 0,2 с</p> <p>$\leq 0,7$ мбар / 0,07 кПа / 0,001015 фунт/кв. дюйм наклон в 10° (возможна коррекция нулевой точки с компенсацией погрешности при определении местоположения)</p> <p>0,005 % на 1 В</p>
Номинальные условия	
<p>Температура среды</p> <ul style="list-style-type: none"> • Измерительная ячейка с силиконовым маслом <ul style="list-style-type: none"> - Измерит. ячейка 30 бар (435 фунт/кв. дюйм), PN 420 • Измерительная ячейка с инертной жидкостью <ul style="list-style-type: none"> - Измерит. ячейка 30 бар (435 фунт/кв. дюйм), PN 420 • Измерит. ячейка с маслом, соотв. требованиям FDA • В сочетании с пылевзрывозащитой <p>Условия окружающей среды</p> <ul style="list-style-type: none"> • Температура окружающей среды / корпуса <ul style="list-style-type: none"> - Измерительная ячейка с силиконовым маслом - Измерительная ячейка с силиконовым маслом, измерительная ячейка 30 бар (435 фунт/кв. дюйм), PN 420 - Измерительная ячейка с инертной жидкостью - Измерит. ячейка с маслом, соотв. требованиям FDA - Дисплей • Температура хранения • Климатический класс в соответствии с IEC 60721-3-4 • Степень защиты <ul style="list-style-type: none"> - Согласно IEC 60529 - Согласно NEMA 250 • Электромагнитная совместимость <ul style="list-style-type: none"> - Излучаемые помехи и помехоустойчивость 	<p>$-40...+100$ °C ($-40...+212$ °F) $-20...+85$ °C ($-4...+185$ °F) $-20...+100$ °C ($-4...+212$ °F) $-20...+85$ °C ($-4...+185$ °F) $-10...+100$ °C ($14...+212$ °F) $-40...+85$ °C ($-4...+185$ °F)</p> <p>Соблюдать требования по темп. классу на участках, где присутствует опасность взрыва.</p> <p>$-40...+85$ °C ($-40...+185$ °F) $-20...+85$ °C ($-4...+185$ °F) $-20...+85$ °C ($-4...+185$ °F) $-10...+85$ °C ($14...+185$ °F) $-20...+80$ °C ($-4...+176$ °F) $-50...+85$ °C ($-58...+185$ °F); с маслом, соотв. требов. FDA: $-20...+85$ °C ($-4...+185$ °F)</p> <p>4K4H</p> <p>IP66, IP68 Тип 4X</p> <p>Согласно IEC 61326 и NAMUR NE 21</p>
Конструкция	
<p>Масса</p> <p>Материал</p> <ul style="list-style-type: none"> • Материалы деталей, соприкас. с измеряемой средой <ul style="list-style-type: none"> - Измерительная диафрагма - Технологические фланцы и уплотнительные заглушки - Уплотнительное кольцо • Материалы деталей, не соприкас. с измеряемой средой <ul style="list-style-type: none"> - Корпус электронного блока - Винты находящегося под давлением фланца - Монтажный кронштейн <p>Технологическое соединение</p> <p>Электрическое подключение</p>	<p>Около 3,9 кг (8,5 фунта) с алюминиевым корпусом Около 5,8 кг (12,7 фунта) для корпусов из нержавеющей стали</p> <p>Нержавеющая сталь, № материала 1.4404/316L, сплав C276, № материала 2.4819, монель, № материала 2.4360, тантал или золото Нержавеющая сталь, № материала 1.4408 для PN 160, № материала 1.4571/316Ti для PN 420, сплав C22, 2.4602 или монель, № материала 2.4360 FPM (фторкаучук) (витон) или опционально: PTFE (политетрафторэтилен), FEP (фторированный этилен-пропилен), FEPM (тетрафторэтилен-пропилен) и NBR (бутадиен-нитрильный каучук)</p> <ul style="list-style-type: none"> • Литой под давлением алюминий с низким содержанием меди GD-AiSi 12 или прецизионное литье из нержавеющей стали, № материала 1.4409/ CF-3M • Стандартный: порошковое покрытие с полиуретаном. Опционально: 2 слоя покрытия. Покрытие 1: на основе эпоксидной смолы; покрытие 2: полиуретан • Пластина из нержавеющей стали (1.4404/316L) <p>Нержавеющая сталь ISO 3506-1 A4-70 Сталь, оцинкованная электролитическим способом сталь или нержавеющая сталь</p> <p>Внутренняя резьба $\frac{1}{2}$—18 NPT и плоское соединение с резьбой крепежного винта $\frac{7}{16}$—20 UNF в соответствии с EN 61518 или с резьбой крепежного винта M10 в соответствии с DIN 19213 (M12 для PN 420 (MWP 6092 фунт/кв. дюйм))</p> <p>Винтовые клеммы</p> <p>Кабельный ввод через следующие резьбы:</p> <ul style="list-style-type: none"> • M20 \times 1,5 • $\frac{1}{2}$—14 NPT • Разъем Han 7D / Han 8D¹⁾ • Разъем M12

Измерение давления

Измерительные преобразователи для применения с доп. требованиями (Advanced)

SITRANS P320/P420

для абсолютного давления (серия измерения дифференциального давления)

SITRANS P320 / SITRANS P420 для абсолютного давления (серия измерения дифференциального давления)

Индикация и органы управления

Клавиши	4 клавиши для осуществления управления прямо на приборе
Дисплей	<ul style="list-style-type: none"> С интегрированным дисплеем или без дисплея (по выбору) Крышка со смотровым окошком (по выбору)

Вспомогательное питание U_H

Напряжение на клеммах преобразователя давления	10,5...45 В DC 10,5...30 В DC в искробезопасном режиме
Пульсация	$U_{SS} \leq 0,2$ В (47...125 Гц)
Помехи	$U_{eff} \leq 1,2$ мВ (0,5...10 кГц)
Вспомогательное питание	—
Отдельное питающее напряжение	—

Сертификаты и допуски

Классификация согласно требованиям директивы по оборудованию, работающему под давлением (PED 2014/68/EU)	Для газов, относящихся к группе жидких сред 1, и жидкостей, относящихся к группе среды 1; соответствует требованиям статьи 4, параграфа 3 (надлежащая инженерная практика)
Питьевая вода	
<ul style="list-style-type: none"> WRAS (Англия) ACS (Франция) DVGW (Германия) NSF (США) 	<p>Скоро будет доступно</p> <p>Скоро будет доступно</p> <p>Скоро будет доступно</p> <p>Скоро будет доступно</p>
CRN (Канада)	Скоро будет доступно
Защита от взрыва согласно NEPSI (Китай)	Скоро будет доступно
Защита от взрыва согласно INMETRO (Бразилия)	Скоро будет доступно
VAM (Германия), потребление кислорода	Скоро будет доступно
Взрывозащита	
<ul style="list-style-type: none"> Искробезопасность i <ul style="list-style-type: none"> Маркировка Допустимая температура окружающей среды Допустимая температура измеряемой среды Подключение 	<p>II 1/2 G Ex ia/ib IIC T4/T6 Ga/Gb</p> <p>–40...+80 °C (–40...+176 °F) температурный класс T4</p> <p>–40...+70 °C (–40...+158 °F) температурный класс T6</p> <p>–40...+100 °C (–40...+212 °F) температурный класс T4</p> <p>–40...+70 °C (–40...+158 °F) температурный класс T6</p> <p>К сертифицированным искробезопасным цепям с пиковыми значениями:</p> <p>$U_i = 30$ В, $I_i = 101$ мА, $P_i = 760$ мВт</p> <p>$U_i = 29$ В, $I_i = 110$ мА, $P_i = 800$ мВт</p> <p>$L_i = 0,24$ мкГн / $C_i = 3,29$ нФ</p>
<ul style="list-style-type: none"> Взрывобезопасный корпус d <ul style="list-style-type: none"> Маркировка Допустимая температура окружающей среды Допустимая температура измеряемой среды Подключение 	<p>Ex II 1/2 G Ex ia/db IIC T4/T6 Ga/Gb</p> <p>–40...+80 °C (–40...+176 °F) температурный класс T4</p> <p>–40...+70 °C (–40...+158 °F) температурный класс T6</p> <p>–40...+100 °C (–40...+212 °F) температурный класс T4</p> <p>–40...+70 °C (–40...+158 °F) температурный класс T6</p> <p>К цепям с рабочими значениями:</p> <p>$U_n = 10,5...45$ В, $4...20$ мА</p>
<ul style="list-style-type: none"> Пылевзрывозащита для зон 20, 21, 22 <ul style="list-style-type: none"> Маркировка Допустимая температура окружающей среды Допустимая температура измеряемой среды Макс. температура поверхности Подключение 	<p>Ex II 1D Ex tb IIIC T120 °C Da</p> <p>Ex II 2D Ex tb IIIC T120 °C Db</p> <p>Ex II 3D Ex tc IIIC T120 °C Dc</p> <p>–40...+80 °C (–40...+176 °F)</p> <p>–40...+100 °C (–40...+212 °F)</p> <p>120 °C (248 °F)</p> <p>К цепям с рабочими значениями:</p> <p>$U_n = 10,5...45$ В, $4...20$ мА</p>
<ul style="list-style-type: none"> Пылевзрывозащита для зон 20, 21, 22 <ul style="list-style-type: none"> Маркировка Допустимая температура окружающей среды Допустимая температура измеряемой среды Подключение Эффективная внутренняя индуктивность и емкость 	<p>Ex II 1D Ex ia IIIC T120 °C Da</p> <p>Ex II 2D Ex ib IIIC T120 °C Db</p> <p>Ex II 3D Ex ic IIIC T120 °C Dc</p> <p>–40...+80 °C (–40...+176 °F)</p> <p>–40...+100 °C (–40...+212 °F)</p> <p>К сертифицированным искробезопасным цепям с пиковыми значениями:</p> <p>$U_i = 30$ В, $I_i = 101$ мА, $P_i = 760$ мВт</p> <p>$U_i = 29$ В, $I_i = 110$ мА, $P_i = 800$ мВт</p> <p>$L_i = 0,24$ мкГн / $C_i = 3,29$ нФ</p>

Измерение давления

Измерительные преобразователи для применения с доп. требованиями (Advanced) SITRANS P320/P420

для абсолютного давления (серия измерения дифференциального давления)

SITRANS P320 / SITRANS P420 для абсолютного давления (серия измерения дифференциального давления)

<ul style="list-style-type: none"> • Тип защиты для зоны 2 - Маркировка - Допустимая температура окружающей среды ес - Допустимая температура окружающей среды ic - Допустимая температура измеряемой среды - Соединение ес - Соединение ic • Защита от взрыва согласно FM - Маркировка (XP/DIP) или IS; NI; S • Взрывозащита согласно CSA - Маркировка (XP/DIP) или (IS) 	<p>Ex II 3G Ex ес IIC T4/T6 Gc Ex II 3G Ex ic IIC T4/T6 Gc</p> <p>–40...+80 °C (–40...+176 °F) температурный класс T4 –40...+40 °C (–40...+104 °F) температурный класс T6 –40...+80 °C (–40...+176 °F) температурный класс T4 –40...+80 °C (–40...+176 °F) температурный класс T6 –40...+100 °C (–40...+212 °F) температурный класс T4 –40...+70 °C (–40...+158 °F) температурный класс T6</p> <p>К цепям с рабочими значениями: U_n = 10,5...30 В, 4...20 мА</p> <p>К сертифицированным искробезопасным цепям с пиковыми значениями: U_i = 30 В, I_i = 101 мА, P_i = 760 мВт U_i = 29 В, I_i = 110 мА, P_i = 800 мВт</p> <p>Эффективная внутренняя индуктивность и емкость: L_i = 0,24 мкГн / C_i = 3,29 нФ</p> <p>Скоро будет доступно CL I, DIV 1, GP ABCD T4...T6; CL II, DIV 1, GP EFG; CL III; Ex ia IIC T4...T6: CL I, DIV 2, GP ABCD T4...T6; CL II, DIV 2, GP FG; CL III</p> <p>Скоро будет доступно CL I, DIV 1, GP ABCD T4...T6; CL II, DIV 1, GP EFG; CL III; Ex ia IIC T4...T6: CL I, DIV 2, GP ABCD T4...T6; CL II, DIV 2, GP FG; CL III</p>
--	--

¹⁾ Разъем Nap 8D идентичен разъему Nap 8U.

Коммуникация HART

HART	230...1100 Ом
Протокол	HART 7
Программное обеспечение для компьютера	SIMATIC PDM

Измерение давления

Измерительные преобразователи для применения с доп. требованиями (Advanced)

SITRANS P320/P420

для абсолютного давления (серия измерения дифференциального давления)

Данные для выбора и заказа

	Заказной номер
Преобразователи для измерения абсолютного давления (серия измерения дифференциального давления)	
SITRANS P320	7MF033
SITRANS P420	7MF043
➤ Нажать на заказной номер для создания конфигурации в режиме онлайн на портале PIA Life Cycle.	
Коммуникация	
HART, 4...20 мА	0
Наполнение измерительной ячейки	
Силиконовое масло	1
Инертная жидкость	3
Масло Neobee (триглицерид кокосового масла)	4
Максимальный диапазон измерения	
250 мбар абс. (100,5 дюйма вод. ст. абс.)	G
1300 мбар абс. (522 дюйма вод. ст. абс.)	L
5000 мбар абс. (72,5 фунт/кв. дюйм абс.)	P
30 бар абс. (435 фунт/кв. дюйм абс.)	R
100 бар абс. (1450 фунт/кв. дюйм абс.)	U
Технологическое соединение	
Овальный фланец, крепежная резьба: 7/16—20 UNF (IEC 61518)	Q
Овальный фланец, крепежная резьба: M10 (DIN 19213)	R
Овальный фланец, крепежная резьба: 7/16—20 UNF (IEC 61518) с вентиляцией с боковой стороны	S
Овальный фланец, крепежная резьба: M10 (DIN 19213) с вентиляцией с боковой стороны	T
Версия для разделительной мембраны с монтажной резьбой 7/16—20 UNF (IEC 61518)	V
Версия для разделительной мембраны с монтажной резьбой M10 (DIN 19213)	W
Материалы деталей, соприкасающихся с измеряемой средой: технологическое соединение, измерительная диафрагма	
Нержавеющая сталь 316L/1.4404, нержавеющая сталь 316L/1.4404	0
Нержавеющая сталь 316L/1.4404, сплав C276/2.4819	1
Сплав C22/2.4602, сплав C276/2.4819	2
Тантал/тантал	4
Монель 00/2.4360, монель 400/2.4360	6
Нержавеющая сталь 316L/1.4404, позолоченная	8
Материалы деталей, не соприкасающихся с измеряемой средой	
Литой под давлением алюминий	1
Прецизионное литье из нержавеющей стали CF3M/1.4409, аналогичной 316L	2
Корпус	
Устройство с двумя камерами	5
Степень защиты	
Без взрывозащиты	A
Искробезопасность	B
Взрывобезопасный корпус	C
Взрывобезопасный корпус, искробезопасное исполнение	D
Защита от пыли через корпус, зоны 21/22 (DIP), повышенная безопасность для зоны 2	L
Защита от пыли через корпус, зоны 20/21/22 (DIP), повышенная безопасность для зоны 2	M
Комбинация вариантов В, С и L (моделирование по зонам)	S
Комбинация вариантов В, С и М (моделирование по зонам, классам и условиям эксплуатации)	T
Электрические соединения / кабельные вводы	
Резьба кабельного ввода	F
• 2 × M20 × 1,5	M
• 2 × 1/2—14 NPT	
Локальное управление / дисплей	
Без дисплея (непрозрачная металлическая крышка)	0
С дисплеем (непрозрачная металлическая крышка)	1
С дисплеем (крышка со стеклянным окном)	2

Измерение давления

Измерительные преобразователи для применения с доп. требованиями (Advanced) SITRANS P320/P420

для абсолютного давления (серия измерения дифференциального давления)

1

Данные для выбора и заказа

Опции	Код для заказа	Опции	Код для заказа
Добавить «-Z» к заказному номеру и указать код для заказа.		Варианты устройств	
С включенным в поставку кабельным вводом		PDF-файл с настройками устройства	D10
Пластик	A00	Двухслойное покрытие (эпоксидный полимер и полиуретан) корпуса и крышки толщиной 120 мкм	D20
Металл	A01	Уплотнение корпуса FVMQ (фторкаучук + силикон)	D21
Нержавеющая сталь	A02	Степень защиты IP66/IP68 (не подходит для разъемов M12 и Han)	D30
Нержавеющая сталь 316L/1.4404	A03	Пустая табличка параметров	D40
CMR для устройств XP	A10	Без маркировки диапазона измерений на табличке с параметрами	D41
SAPRI ADE 4F, CuZn, внутренний диаметр кабеля 7...12 мм, наружный диаметр кабеля 10...16 мм	A11	Маркировка взрывозащиты на шильдике из нержавеющей стали 1.4404/316L	D42
SAPRI ADE 4F, нержавеющая сталь, внутренний диаметр кабеля 7...12 мм, наружный диаметр кабеля 10...16 мм	A12	Повышение ступени давления с PN 420 до PN 500	D50
Разъем Han (монтаж с левой стороны)		Защита от перенапряжения до 6 кВ (внешняя)	D71
Разъем Han 7D (пластиковый, прямой)	A30	Клейкие этикетки на транспортной упаковке (обеспечиваются потребителем)	D90
Разъем Han 7D (пластиковый, угловой)	A31	Общая сертификация без допусков к эксплуатации во взрывоопасной среде	
Разъем Han 7D (металлический, прямой)	A32	По всему миру (CE, RCM), кроме EAC, FM, CSA, KCC	E00
Разъем Han 7D (металлический, угловой)	A33	По всему миру (CE, RCM, EAC, FM, CSA, KCC)	E01
Разъем Han 8D (пластиковый, прямой)	A34	CSA	E06
Разъем Han 8D (пластиковый, угловой)	A35	EAC	E07
Разъем Han 8D (металлический, прямой)	A36	FM	E08
Разъем Han 8D (металлический, угловой)	A37	KCC	E09
С включенным кабельным ответным разъемом		UL	E10
Пластиковый, для разъемов Han 7D/8D	A40	Сертификация для эксплуатации во взрывоопасной среде	
Металлический, для разъемов Han 7D/8D	A41	ATEX (Европа)	E20
Разъем M12 (монтаж с левой стороны)		CSA (США и Канада)	E21
Нерж. сталь, без кабельного ответного разъема	A62	FM (США и Канада)	E22
Нерж. сталь, с кабельным ответным разъемом	A63	IECEX (по всему миру)	E23
Монтаж кабельного ввода/разъема		EACEx (ГОСТ Р, К, Б)	E24
2 уплотнительные заглушки M20 × 1,5, IP66/68, устанавливаются по обоим сторонам	A90	INMETRO (Бразилия)	E25
2 уплотнительные заглушки ½—14 NPT, IP66/68, устанавливаются по обоим сторонам	A91	KCs (Корея)	E26
Кабельный ввод/разъем (монтаж с левой стороны)	A97	NEPSI (Китай)	E27
Кабельный ввод/разъем (монтаж с правой стороны)	A99	PESO (Индия)	E28
Маркировка паспортной таблички		TIIS Hazardous (Япония)	E29
На немецком языке (бар)	B11	UKR Serpo (Украина)	E30
На французском языке (бар)	B12	ATEX (Европа) и IECEX (по всему миру)	E47
На испанском языке (бар)	B13	CSA (Канада) и FM (США)	E48
На итальянском языке (бар)	B14	ATEX (Европа) и IECEX (по всему миру) + CSA (Канада) и FM (США)	E49
На китайском языке (бар)	B15	Соответствие требованиям морских применений	
На русском языке (бар)	B16	DNV-GL (Германский Ллойд / Det Norske Veritas)	E50
На английском языке (фунт/кв. дюйм)	B20	LR (Регистр Ллойда)	E51
На китайском языке (Па)	B35	BV (Бюро Веритас)	E52
Сертификаты		ABS (Американское бюро судоходства)	E53
Сертификат контроля качества, 5-точечная заводская калибровка (IEC 60770-2)	C11	KR (Корейский регистр судоходства)	E56
Сертификат приемочных испытаний (EN 10204-3.1). Материал деталей, находящихся под давлением и контактирующих с измеряемой средой	C12	RINA (Морской регистр Италии)	E57
Протокол испытаний — NACE (MR 0103-2012 и MR 0175-2009)	C13	CCS (Китайское классификационное общество)	E58
Протокол испытаний (EN 10204-2.2). Детали, контактирующие с измеряемой средой	C14	Разрешения для конкретной страны	
Сертификат приемочных испытаний (EN 10204-3.1). Испытание PMI (испытание для подтверждения марки материала) для деталей, находящихся под давлением и контактирующих с измеряемой средой	C15	Утверждение CRN, Канада (Канадский регистрационный номер)	E60
Сертификаты по функциональной безопасности			
Функциональная безопасность (IEC 61508) — SIL2/3	C20		

Измерение давления

Измерительные преобразователи для применения с доп. требованиями (Advanced)

SITRANS P320/P420

для абсолютного давления (серия измерения дифференциального давления)

Опции	Код для заказа	Опции	Код для заказа
Специальные разрешения		Варианты технологических фланцев	
Применение для измерения кислорода (с инертной жидкостью, макс. 100 бар (1450 фунт/кв. дюйм) при 60° C (140 °F))	E80	Технологические фланцы для вертикальных линий с дифференциальным давлением (половина технологического фланца)	K81
Двойное уплотнение	E81	Технологические фланцы (+) — сбоку спереди	K82
WRC / WRAS (питьевая вода); только с уплотнительными кольцами герметичной крышки, выполненными из EPDM (этилен-пропилен-диен-каучук)	E83	Винты технологических фланцев, гайки технологических фланцев, материал монель 400/2.4360	K83
NSF61 (питьевая вода)	E84	Клапан ¼ — 18 NPT, материал такой же, как для технологических фланцев	K84
ACS (питьевая вода)	E85	Смонтированный сбоку клапан, измеряемая среда: газ	K85
Монтажный кронштейн		Закрытый овалный фланец, прокладка PTFE + крепежные винты	K86
Сталь, оцинкованная	H01	Вентильные блоки	
Нержавеющая сталь 1.4301/304	H02	С установленным вентильным блоком (3-ходовой) 7MF9411-5BA, уплотнительными кольцами PTFE, винтами из хромированной стали и протоколом испытания давлением (EN 10204-2.2)	U01
Нержавеющая сталь 1.4404/316L	H03	С установленным вентильным блоком (3-ходовой) 7MF9411-5BA, уплотнительными кольцами PTFE, винтами из нержавеющей стали и протоколом испытания давлением (EN 10204-2.2)	U02
Технологические фланцы; резьбовая заглушка с вентиляционным клапаном		С установленным вентильным блоком (5-ходовой) 7MF9411-5CA, уплотнительными кольцами PTFE, винтами из хромированной стали и протоколом испытания давлением (EN 10204-2.2)	U03
Приваривается справа	J08	С установленным вентильным блоком (5-ходовой) 7MF9411-5CA, уплотнительными кольцами PTFE, винтами из нержавеющей стали и протоколом испытания давлением (EN 10204-2.2)	U04
Приваривается слева	J09		
Вклеивается справа	J10		
Вклеивается слева	J11		
Фланцевые соединения через фланец EN 1092-1			
Форма B1			
• DN 25 PN 40, нержавеющая сталь 1.4571/316Ti	J70		
• DN 50 PN 40, нержавеющая сталь 1.4571/316Ti	J71		
• DN 80 PN 40, нержавеющая сталь 1.4571/316Ti	J72		
• DN 15 PN 40, нержавеющая сталь 1.4571/316Ti	J78		
Форма C			
• DN 25 PN 40, нержавеющая сталь 1.4571/316Ti	J73		
• DN 50 PN 40, нержавеющая сталь 1.4571/316Ti	J74		
• DN 80 PN 40, нержавеющая сталь 1.4571/316Ti	J75		
Варианты фланцевого соединения			
Фланцевое соединение и темпер. расширение	J76		
Фланцевое соединение с покрытием из эпоксидного полимера	J77		
Технологические фланцы; специальные материалы			
Зарезервировано для 7MF7: без технологических фланцев, без винтов, без прокладок	K00		
Технологический фланец, сплав C4/2.4610	K01		
Технологический фланец, монель 400/2.4360	K02		
Технологическое соединение материал PVDF, на боковом подключении ½ — 14 NPT	K05		
Технологические фланцы / технологические соединения, материал PVDF, фланец сбоку, согласно EN 1092-1, форма B1, DN 25 PN 40, MAWP 4 бар	K06		
Технологические фланцы / технологические соединения, материал PVDF, фланец сбоку, согласно EN 1092-1, форма B1, DN 40 PN 40, MAWP 4 бар	K07		
Технологические фланцы; вариант технологического соединения			
Технологический фланец с привариваемым технологическим соединением G½	K20		
Технологическое соединение (овальный фланец) NAM (ASTAVA)	K21		
Технологические фланцы, разделяемые на полости прокладками			
1 разделение, графит	K40		
1 разделение, PTFE	K41		
2 разделения, PTFE	K42		
Технологические фланцы, прокладки (вместо стандартных прокладок FKM (FFM))			
Уплотнит. кольцо, технологические фланцы, PTFE	K50		
Уплотнительное кольцо, технологические фланцы, FEP (с силиконовой внутренней частью, разрешено к использованию с пищевыми продуктами)	K51		
Уплотнит. кольцо, технолог. фланцы, FFKM (FFPM)	K52		
Уплотнит. кольцо, технологические фланцы, NBR	K53		
Уплотнит. кольцо, технологические фланцы, EPDM	K54		

Измерение давления

Измерительные преобразователи для применения с доп. требованиями (Advanced) SITRANS P320/P420

для абсолютного давления (серия измерения дифференциального давления)

1

Данные для выбора и заказа

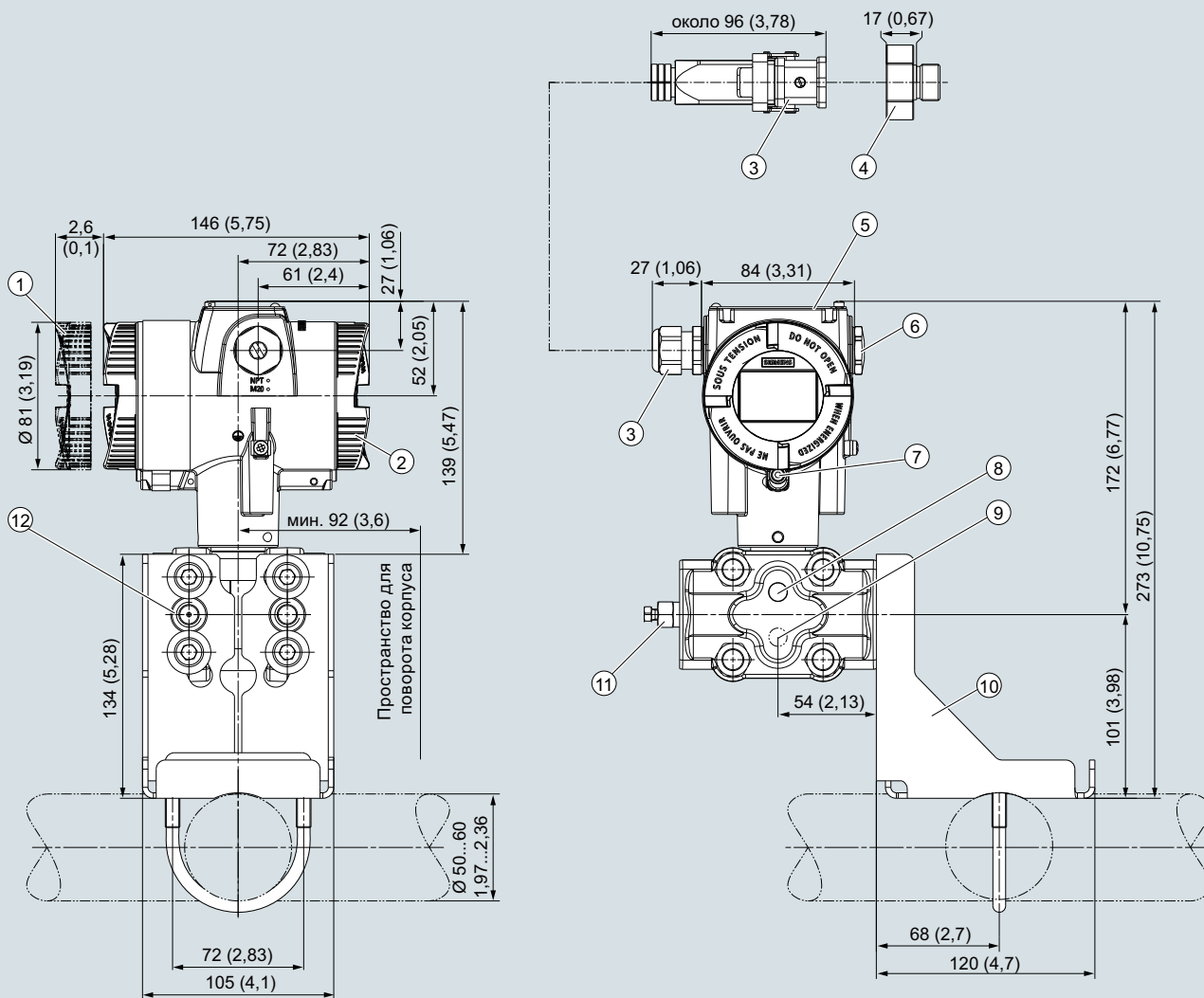
<i>Специфические для заказчика настройки устройства</i>	Код для заказа
Добавить «-Z» к заказному номеру, указать код для заказа и обычный текст или выбрать из раскрывающегося списка.	
Диапазон измерения Нижний предел диапазона (макс. 5 символов), верхний предел диапазона (макс. 5 символов), единицы измерения [мбар, бар, кПа, МПа, фунт/кв. дюйм и т. д.], например: -0,5...10,5 фунт/кв. дюйм Поле ввода 1 и поле ввода 2: макс. 5 символов и только числа; десятичные знаки в виде точек (запятая автоматически преобразуется в точку). Раскрывающийся список: Па, МПа, кПа, гПа, бар, мбар, фунт/кв. дюйм, г/см ² , кг/см ² , кгс/см ² , дюймы вод. ст., дюймы вод. ст. (4 °C), футы вод. ст., мм вод. ст., мм вод. ст. (4 °C), м вод. ст. (4 °C), мм рт. ст., дюймы рт. ст., атм., торр	Y01
МЕТКА (на пластине из нержавеющей стали, параметры устройства, макс. 32 символа) Поле ввода: произвольный текст, макс. 32 символа	Y15
Описание точки измерения (на пластине из нержавеющей стали, параметры устройства, макс. 32 символа) Поле ввода: произвольный текст, макс. 32 символа	Y16
Короткая МЕТКА (параметры устройства, макс. 8 символов) Поле ввода: произвольный текст, макс. 8 символов	Y17
Локальный дисплей [Давление, проценты], исходное [отсутствует, абсолютное, относительное], например: манометр Раскрывающийся список: проценты, единицы изме- рения давления, единицы абс. давления, единицы изб. давления	Y21
Локальный дисплей Задание диапазона через стандартные единицы [м ³ /с, л/с, м, дюймы и т. д.], например 1...5 м Поле ввода 1 и поле ввода 2: макс. 5 символов и только числа; десятичные знаки в виде точек (запятая автоматически преобразуется в точку). Раскрывающийся список: м, см, мм, дюймы, футы, м ³ , л, гл, дюймы ³ , футы ³ , ярды ³ , галл., галл. (брит.), бушели, баррели, баррели (США), SCF (станд. куб. фут), норм. м ³ , норм. л.	Y22
Локальный дисплей Задание диапазона через задаваемые пользователем единицы (макс. 12 символов), например 1...5 м Поле ввода 1 и поле ввода 2: макс. 5 символов и только числа; десятичные знаки в виде точек (запятая автоматически преобразуется в точку). Поле ввода 3: произвольный текст, макс. 8 символов	Y23
Пределы насыщения вместо 3,8...20,5 мА, например: 3,8...22,0 мА Раскрывающийся список 1: 3,9, 4 Раскрывающийся список 2: 20,8, 22	Y30
Ток отказа вместо 3,6 мА [22,5 мА, 22,8 мА] Раскрывающийся список: 3,75; 21,75; 22,5; 22,6	Y31
Демпфирование в секундах вместо 2 с (0,0...100,0 с) Поле ввода: макс. макс. 4 символа, и только цифры; десятичные знаки в виде точек (запятая автомати- чески преобразуется в точку); мин. значение = 0; макс. значение = 100.	Y32
Идентификационный номер специальной версии Поле ввода: макс. 4 символа, и только натуральные числа с 0...9999	Y99

Измерение давления

Измерительные преобразователи для применения с доп. требованиями (Advanced)
SITRANS P320/P420

для абсолютного давления (серия измерения дифференциального давления)

Габаритные чертежи



- 1) Сторона электронного блока, дисплей (для крышки с окошком общая длина будет больше)¹⁾
- 2) Сторона зажимов
- 3) Электрическое подключение: резьба M20 × 1,5³⁾ или резьба ½—14 NPT, или разъем Han 7D/Han 8D²⁾³⁾, или разъем M12²⁾³⁾
- 4) Переходник Harting
- 5) Крышка поверх кнопок и паспортная табличка с указанием основной информации

- 6) Заглушка
- 7) Крышка с резьбой — предохранительный кронштейн (только для типа защиты «взрывозащищенный корпус»)
- 8) Боковая вентиляция для измерения жидкостей (станд. исполнение)
- 9) Боковая вентиляция для измерения газов (индекс K85)
- 10) Монтажный кронштейн (опция)
- 11) Герметизирующий винт с клапаном (опция)
- 12) Технологическое соединение: ¼—18 NPT (IEC 61518)

¹⁾ Дополнительно необходимо оставить примерно 22 мм (0,87 дюйма) под длину резьбы для снятия крышек.

²⁾ Кроме типа защиты «взрывозащищенный корпус».

³⁾ Кроме типа защиты «FM + CSA» [is + XP].

Преобразователь давления SITRANS P320/P420 для измерения абсолютного давления (серия измерения дифференциального давления), размеры даны в мм (дюймах)

Измерение давления

Измерительные преобразователи для применения с доп. требованиями (Advanced) SITRANS P320/P420

для измерения дифференциального давления и расхода

1

Технические характеристики

SITRANS P320 / SITRANS P420 для измерения дифференциального давления и расхода			
Вход	Дифференциальное давление и расход		
Измеряемая величина	Дифференциальное давление и расход		
Диапазон измерения (перенастраиваемый) и максимальное рабочее давление (в соответствии с Директивой ЕС по оборудованию, работающему под давлением, 2014/68/EU)	Диапазон измерения мин. ... макс.	Максимально допустимое рабочее давление MAWP (PS)	Максимально допустимое испытательное давление
	1...20 мбар 0,1...2 кПа 0,4019...8,037 дюйма вод. ст.	160 бар 16 МПа 2320 фунт/кв. дюйм	240 бар 24 МПа 3480 фунт/кв. дюйм
	1...60 мбар 0,1...6 кПа 0,4019...24,11 дюйма вод. ст.	160 бар 16 МПа 2320 фунт/кв. дюйм	240 бар 24 МПа 3480 фунт/кв. дюйм
	2,5...250 мбар 0,2...25 кПа 1,005...100,5 дюйма вод. ст.	160 бар 16 МПа 2320 фунт/кв. дюйм	240 бар 24 МПа 3480 фунт/кв. дюйм
	6...600 мбар 0,6...60 кПа 2,41...241,1 дюйма вод. ст.	160 бар 16 МПа 2320 фунт/кв. дюйм	240 бар 24 МПа 3480 фунт/кв. дюйм
	16...1600 мбар 1,6...160 кПа 6,43...643 дюйма вод. ст.	160 бар 16 МПа 2320 фунт/кв. дюйм	240 бар 24 МПа 3480 фунт/кв. дюйм
	50...5000 мбар 5...500 кПа 20,09...2009 дюймов вод. ст.	160 бар 16 МПа 2320 фунт/кв. дюйм	240 бар 24 МПа 3480 фунт/кв. дюйм
	0,3...30 бар 0,03...3 МПа 4,35...435 фунт/кв. дюйм	160 бар 16 МПа 2320 фунт/кв. дюйм	240 бар 24 МПа 3480 фунт/кв. дюйм
	2,5...250 мбар 0,25...25 кПа 1,005...100,5 дюйма вод. ст.	420 бар 42 МПа 6092 фунт/кв. дюйм	630 бар 63 МПа 9137 фунт/кв. дюйм
	6...600 мбар 0,6...60 кПа 2,41...241,1 дюйма вод. ст.	420 бар 42 МПа 6092 фунт/кв. дюйм	630 бар 63 МПа 9137 фунт/кв. дюйм
	16...1600 мбар 1,6...160 кПа 6,43...643 дюйма вод. ст.	420 бар 42 МПа 6092 фунт/кв. дюйм	630 бар 63 МПа 9137 фунт/кв. дюйм
	50...5000 мбар 5...500 кПа 20,09...2009 дюймов вод. ст.	420 бар 42 МПа 6092 фунт/кв. дюйм	630 бар 63 МПа 9137 фунт/кв. дюйм
	0,3...30 бар 0,03...3 МПа 4,35...435 фунт/кв. дюйм	420 бар 42 МПа 6092 фунт/кв. дюйм	630 бар 63 МПа 9137 фунт/кв. дюйм
Пределы измерения			
• Нижний предел измерений			
- Измерительная ячейка с силиконовым маслом	-100 % макс. диапазона измерения или 30 мбар абс. / 3 кПа абс. / 0,44 фунт/кв. дюйм абс.		
- Измерительная ячейка с инертной жидкостью	<p>Для температуры измеряемой среды $-20\text{ °C} < \vartheta \leq +60\text{ °C}$ ($-4\text{ °F} < \vartheta \leq +140\text{ °F}$)</p> <p>-100 % макс. диапазона измерения или 30 мбар абс. / 3 кПа абс. / 0,44 фунт/кв. дюйм абс.</p> <p>Для температуры измеряемой среды $60\text{ °C} < \vartheta \leq +100\text{ °C}$ (макс. 85 °C для измерительной ячейки 30 бар с PN 420) ($140\text{ °F} < \vartheta \leq +212\text{ °F}$ (макс. 185 °F для измерительной ячейки 435 фунт/кв. дюйм))</p> <p>-100 % макс. диапазона измерения или 30 мбар абс. / 3 кПа абс. / 0,44 фунт/кв. дюйм абс.</p> <p>30 мбар абс. + 20 мбар абс. × $(\vartheta - 60\text{ °C}) / \text{°C}$ 3 кПа абс. + 2 кПа абс. × $(\vartheta - 60\text{ °C}) / \text{°C}$ 0,44 фунт/кв. дюйм абс. + 0,29 фунт/кв. дюйм абс. × $(\vartheta - 140\text{ °F}) / \text{°F}$</p>		
- Измерительная ячейка с маслом, соответствующим требованиям FDA	<p>Для температуры измеряемой среды $-10\text{ °C} < \vartheta \leq +100\text{ °C}$ ($-14\text{ °F} < \vartheta \leq +212\text{ °F}$)</p> <p>-100 % макс. диапазона измерения или 100 мбар абс. / 10 кПа абс. / 14,5 фунт/кв. дюйм абс.</p>		
• Верхний предел измерений	100 % макс. диапазона измерения (для измерения кислорода макс. 100 бар / 10 МПа / 1450 фунт/кв. дюйм, температура окружающей среды / измеряемой среды 60 °C (140 °F))		
• Нижний предел диапазона	Между пределами измерения (перенастраиваемый)		

Измерение давления

Измерительные преобразователи для применения с доп. требованиями (Advanced)

SITRANS P320/P420

для измерения дифференциального давления и расхода

SITRANS P320 / SITRANS P420 для измерения дифференциального давления и расхода	
Выход	HART
Выходной сигнал	4...20 mA
• Нижний предел насыщения (перенастраиваемый)	3,55 mA, заводская настройка 3,8 mA
• Верхний предел насыщения (перенастраиваемый)	22,8 mA, заводская настройка 20,5 mA или опционально 22,0 mA
• Пульсация (без коммуникации HART)	$I_{pp} \leq 0,5 \%$ макс. выходного тока
Регулирование демпфирования	0...100 с, непрерывное дистанционное регулирование
	0...100 с, с приращениями 0,1 с, регулируется через дисплей
• Преобразователь тока	3,55...22,8 mA
• Сигнал сбоя	3,55...22,8 mA
Нагрузка	Резистор R [Ом]
• Без коммуникации HART	$R = (U_H - 10,5 \text{ В}) / 22,8 \text{ mA}$, U_H : питание в вольтах
• С коммуникацией HART	$R = 230...1100 \text{ Ом}$ (коммуникатор HART (портативный)) $R = 230...500 \text{ Ом}$ (SIMATIC PDM)
Характеристическая кривая	<ul style="list-style-type: none"> • Линейное увеличение или линейное уменьшение • Линейное увеличение или уменьшение либо квадратичная характеристика (только для измерения дифференциального давления и расхода)
Физическая шина	—
Не зависит от полярности	—
Точность измерения	
Стандартные условия	<ul style="list-style-type: none"> • Согласно EN 60770-1 • Кривая возрастающей характеристики • Нижний предел диапазона 0 бар / кПа / фунт/кв. дюйм • Измерительная диафрагма нержавеющей сталь • Измерительная ячейка с силиконовым маслом • Комнатная температура 25 °C (77 °F)
Погрешность измерений при заданных параметрах предельных точек, включая гистерезис и воспроизводимость	
Соотношение диапазонов измерения r (распространение, отклонение)	$r = \text{макс. диапазон измерения} / \text{заданный диапазон измерения или номинальный диапазон измерений}$
• Линейная характеристика	
- 20 мбар / 2 кПа / 0,29 фунт/кв. дюйм	$r \leq 5:$ $\leq 0,075 \%$ $5 < r \leq 20:$ $\leq (0,005 \times r + 0,05) \%$
- 60 мбар / 6 кПа / 0,87 фунт/кв. дюйм	$r \leq 5:$ $\leq 0,075 \%$ $5 < r \leq 60:$ $\leq (0,005 \times r + 0,05) \%$
- 250 мбар / 25 кПа / 3,63 фунт/кв. дюйм 600 мбар / 60 кПа / 8,7 фунт/кв. дюйм 1600 мбар / 160 МПа / 23,21 фунт/кв. дюйм 5 бар / 500 кПа / 72,5 фунт/кв. дюйм 30 бар / 3 МПа / 435 фунт/кв. дюйм	$r \leq 5:$ $\leq 0,065 \%$ (SITRANS P320) $5 < r \leq 100:$ $\leq (0,004 \times r + 0,045) \%$ (SITRANS P320)
- 250 мбар / 25 кПа / 3,63 фунт/кв. дюйм (PN 160) 600 мбар / 60 кПа / 8,7 фунт/кв. дюйм 1600 мбар / 160 МПа / 23,21 фунт/кв. дюйм 5 бар / 500 кПа / 72,5 фунт/кв. дюйм 30 бар / 3 МПа / 435 фунт/кв. дюйм	$r \leq 5:$ $\leq 0,04 \%$ (SITRANS P420) $5 < r \leq 100:$ $\leq (0,004 \times r + 0,045) \%$ (SITRANS P420)
- 250 мбар / 25 кПа / 3,63 фунт/кв. дюйм (PN 420)	$r \leq 5:$ $\leq 0,065 \%$ (SITRANS P420)
• Характеристика по кв. корню (расход > 50 %)	
- 20 мбар / 2 кПа / 0,29 фунт/кв. дюйм	$r \leq 5:$ $\leq 0,075 \%$ $5 < r \leq 20:$ $\leq (0,005 \times r + 0,05) \%$
- 60 мбар / 6 кПа / 0,87 фунт/кв. дюйм	$r \leq 5:$ $\leq 0,075 \%$ $5 < r \leq 60:$ $\leq (0,005 \times r + 0,05) \%$
- 250 мбар / 25 кПа / 3,63 фунт/кв. дюйм 600 мбар / 60 кПа / 8,7 фунт/кв. дюйм 1600 мбар / 160 МПа / 23,21 фунт/кв. дюйм 5 бар / 500 кПа / 72,5 фунт/кв. дюйм 30 бар / 3 МПа / 435 фунт/кв. дюйм	$r \leq 5:$ $\leq 0,065 \%$ (SITRANS P320) $5 < r \leq 100:$ $\leq 0,04 \%$ (SITRANS P420) $\leq (0,004 \times r + 0,045) \%$
• Характеристика по кв. корню (расход 25...50 %)	
- 20 мбар / 2 кПа / 0,29 фунт/кв. дюйм	$r \leq 5:$ $\leq 0,15 \%$ $5 < r \leq 20:$ $\leq (0,01 \times r + 0,1) \%$
- 60 мбар / 6 кПа / 0,87 фунт/кв. дюйм	$r \leq 5:$ $\leq 0,15 \%$ $5 < r \leq 60:$ $\leq (0,01 \times r + 0,1) \%$
- 250 мбар / 25 кПа / 3,63 фунт/кв. дюйм 600 мбар / 60 кПа / 8,7 фунт/кв. дюйм 1600 мбар / 160 МПа / 23,21 фунт/кв. дюйм 5 бар / 500 кПа / 72,5 фунт/кв. дюйм 30 бар / 3 МПа / 435 фунт/кв. дюйм	$r \leq 5:$ $\leq 0,13 \%$ (SITRANS P320) $5 < r \leq 100:$ $\leq 0,008 \%$ (SITRANS P420) $\leq (0,008 \times r + 0,09) \%$

Измерение давления

Измерительные преобразователи для применения с доп. требованиями (Advanced) SITRANS P320/P420

для измерения дифференциального давления и расхода

1

SITRANS P320 / SITRANS P420 для измерения дифференциального давления и расхода

Влияние температуры окружающей среды (в % в расчете на 28 °C (50 °F))

- 20 мбар / 2 кПа / 0,29 фунт/кв. дюйм	≤ (0,15 × r + 0,1) %
- 60 мбар / 6 кПа / 0,87 фунт/кв. дюйм	≤ (0,075 × r + 0,1) %
- 250 мбар / 25 кПа / 3,63 фунт/кв. дюйм	≤ (0,025 × r + 0,125) % (SITRANS P320)
600 мбар / 60 кПа / 8,7 фунт/кв. дюйм	
1600 мбар / 160 МПа / 23,21 фунт/кв. дюйм	
5 бар / 500 кПа / 72,5 фунт/кв. дюйм	
30 бар / 3 МПа / 435 фунт/кв. дюйм	
- 250 мбар / 25 кПа / 3,63 фунт/кв. дюйм	≤ (0,025 × r + 0,0625) % (SITRANS P420)
5 бар / 500 кПа / 72,5 фунт/кв. дюйм	
30 бар / 3 МПа / 435 фунт/кв. дюйм	
- 600 мбар / 60 кПа / 8,7 фунт/кв. дюйм	≤ (0,0125 × r + 0,0625) % (SITRANS P420)
1600 мбар / 160 МПа / 23,21 фунт/кв. дюйм	
30 бар / 3 МПа / 435 фунт/кв. дюйм	

Влияние статического давления

• на нижний предел диапазона

	Возможна коррекция нулевой точки с компенсацией погрешности при определении местоположения
- 20 мбар / 2 кПа / 0,29 фунт/кв. дюйм	≤ (0,15 × r) % на 70 бар
- 60 мбар / 6 кПа / 0,87 фунт/кв. дюйм	≤ (0,1 × r) % на 70 бар
250 мбар / 25 кПа / 3,63 фунт/кв. дюйм	
600 мбар / 60 кПа / 8,7 фунт/кв. дюйм	
1600 мбар / 160 МПа / 23,21 фунт/кв. дюйм	
5 бар / 500 кПа / 72,5 фунт/кв. дюйм	
30 бар / 3 МПа / 435 фунт/кв. дюйм	
- 5 бар / 500 кПа / 72,5 фунт/кв. дюйм	≤ (0,1 × r) % на 70 бар (SITRANS P320)
	≤ (0,15 × r) % на 70 бар (SITRANS P420)

• на диапазон измерения

- 20 мбар / 2 кПа / 0,29 фунт/кв. дюйм	≤ 0,2 % на 70 бар
- 60 мбар / 6 кПа / 0,87 фунт/кв. дюйм	≤ 0,1 % на 70 бар
250 мбар / 25 кПа / 3,63 фунт/кв. дюйм	
600 мбар / 60 кПа / 8,7 фунт/кв. дюйм	
1600 мбар / 160 МПа / 23,21 фунт/кв. дюйм	
30 бар / 3 МПа / 435 фунт/кв. дюйм	
- 5 бар / 500 кПа / 72,5 фунт/кв. дюйм	≤ 0,15 % на 70 бар (SITRANS P320)
	≤ 0,1 % на 70 бар (SITRANS P420)

Долговременная стабильность при ±30 °C (±54 °F)

• 20 мбар / 2 кПа / 0,29 фунт/кв. дюйм	Статическое давление макс. 70 бар / 7 МПа / 1015 фунт/кв. дюйм
• 60 мбар / 6 кПа / 0,87 фунт/кв. дюйм	≤ (0,2 × r) % в год
• 250 мбар / 25 кПа / 3,63 фунт/кв. дюйм	Через 5 лет ≤ (0,25 × r) %
600 мбар / 60 кПа / 8,7 фунт/кв. дюйм	Через 5 лет ≤ (0,125 × r) %
1600 мбар / 160 МПа / 23,21 фунт/кв. дюйм	Через 10 лет ≤ (0,15 × r) %
5 бар / 500 кПа / 72,5 фунт/кв. дюйм	
• 30 бар / 3 МПа / 435 фунт/кв. дюйм	Через 5 лет ≤ (0,25 × r) %
	Через 10 лет ≤ (0,35 × r) %

Время отклика T₆₃ (без электрического демпфирования)

• 20 мбар / 2 кПа / 0,29 фунт/кв. дюйм	Около 0,295 с
• 60 мбар / 6 кПа / 0,87 фунт/кв. дюйм	Около 0,245 с
• 250 мбар / 25 кПа / 3,63 фунт/кв. дюйм	Около 0,195 с
• 600 мбар / 60 кПа / 8,7 фунт/кв. дюйм	Около 0,145 с
1600 мбар / 160 МПа / 23,21 фунт/кв. дюйм	
5 бар / 500 кПа / 72,5 фунт/кв. дюйм	
30 бар / 3 МПа / 435 фунт/кв. дюйм	

Влияние положения при монтаже (в значениях давления на единицу изменения угла)

≤ 0,7 мбар / 0,07 кПа / 0,028 дюйма вод. ст. наклон в 10° (возможна коррекция нулевой точки с компенсацией погрешности при определении местоположения)

Влияние вспомогательного питания (в % на изменение напряжения)

0,005 % на 1 В

Измерение давления

Измерительные преобразователи для применения с доп. требованиями (Advanced) SITRANS P320/P420

для измерения дифференциального давления и расхода

SITRANS P320 / SITRANS P420 для измерения дифференциального давления и расхода

Номинальные условия

Температура среды	
• Измерительная ячейка с силиконовым маслом	–40...+100 °C (–40...+212 °F)
- Измер. ячейка 30 бар (435 фунт/кв. дюйм), PN 420	–20...+85 °C (–4...+185 °F)
• Измерительная ячейка с инертной жидкостью	–20...+100 °C (–4...+212 °F)
- Измер. ячейка 30 бар (435 фунт/кв. дюйм), PN 420	–20...+85 °C (–4...+185 °F)
• Измерит. ячейка с маслом, соотв. требованиям FDA	–10...+100 °C (14...+212 °F)
• В сочетании с пылевзрывозащитой	–40...+85 °C (–4...+185 °F)
Условия окружающей среды	
• Температура окружающей среды / корпуса	Соблюдать требования по темпер. классу на участках, где присутствует опасность взрыва.
- Измерительная ячейка с силиконовым маслом	–40...+85 °C (–40...+185 °F)
- Измерит. ячейка с силиконовым маслом, измерительная ячейка 30 бар (435 фунт/кв. дюйм), PN 420	–20...+85 °C (–4...+185 °F)
- Измерительная ячейка с инертной жидкостью	–20...+85 °C (–4...+185 °F)
- Измер. ячейка с маслом, соотв. требованиям FDA	–10...+85 °C (14...+185 °F)
- Дисплей	–20...+80 °C (–4...+176 °F)
• Температура хранения	–50...+85 °C (–58...+185 °F) (с маслом, соотв. требованиям FDA: –20...+ 85 °C (–4...+185 °F))
• Климатический класс в соответствии с IEC 60721-3-4	4K4H
• Степень защиты	
- Согласно IEC 60529	IP66, IP68
- Согласно NEMA 250	Тип 4X
• Электромагнитная совместимость	
- Излучаемые помехи и помехоустойчивость	Согласно IEC 61326 и NAMUR NE 21

Конструкция

Масса	Около 3,9 кг (8,5 фунта) с алюминиевым корпусом Около 5,8 кг (12,7 фунта) для корпусов из нержавеющей стали
Материал	
• Материалы деталей, соприкасающихся с измеряемой средой	
- Измерительная диафрагма	Нержавеющая сталь, № материала 1.4404/316L, сплав C276, № материала 2.4819, монель, материал № 2.4360, тантал или золото
- Технологические фланцы и уплотнит. заглушки	Нержавеющая сталь, № материала 1.4408 для PN 160, № материала 1.4571/316Ti для PN 420, сплав C22, 2.4602 или монель, № материала 2.4360
- Уплотнительное кольцо	FPM (фторкаучук) (витон) или опционально: PTFE (политетрафторэтилен), FEP (фторированный этилен-пропилен), FEPM (тетрафторэтилен-пропилен) и NBR (бутадиен-нитрильный каучук)
• Материалы деталей, не соприкасающихся с измеряемой средой	
- Корпус электронного блока	• Литой под давлением алюминий с низким содержанием меди GD-AISI 12 или прецизионное литье из нержавеющей стали, № материала 1.4409/ CF-3M • Стандартный: порошковое покрытие с полиуретаном. Опционально: 2 слоя покрытия. Покрытие 1: на основе эпоксидной смолы; покрытие 2: полиуретан • Пластина из нержавеющей стали (1.4404/316L)
- Винты находящегося под давлением фланца	Нержавеющая сталь ISO 3506-1 A4-70
- Монтажный кронштейн	Сталь, оцинкованная электролитическим способом сталь или нержавеющая сталь
Технологическое соединение	Внутренняя резьба ½—18 NPT и плоское соединение с резьбой крепежного винта 7/16—20 UNF в соответствии с EN 61518 или с резьбой крепежного винта M10 в соответствии с DIN 19213 (M12 для PN 420 (MWP 6092 фунт/кв. дюйм))
Электрическое подключение	Винтовые клеммы Кабельный ввод через следующие резьбы: • M20 × 1,5 • ½—14 NPT • Разъем Han 7D / Han 8D ¹⁾ • Разъем M12

Индикация и органы управления

Клавиши	4 клавиши для осуществления управления прямо на приборе
Дисплей	• С интегрированным дисплеем или без дисплея (по выбору) • Крышка со смотровым окошком (по выбору)

Вспомогательное питание U_н

Напряжение на клеммах преобразователя давления	10,5...45 В DC 10,5...30 В DC в искробезопасном режиме
Пульсация	U _{SS} ≤ 0,2 В (47...125 Гц)
Помехи	U _{эф} ≤ 1,2 мВ (0,5...10 кГц)
Вспомогательное питание	–
Отдельное питающее напряжение	–

Измерение давления

Измерительные преобразователи для применения с доп. требованиями (Advanced) SITRANS P320/P420

для измерения дифференциального давления и расхода

1

SITRANS P320 / SITRANS P420 для измерения дифференциального давления и расхода

Сертификаты и допуски

Классификация согласно требованиям директивы по оборудованию, работающему под давлением (PED 2014/68/EU)

Питьевая вода

- WRAS (Англия)
- ACS (Франция)
- DVGW (Германия)
- NSF (США)

CRN (Канада)

Защита от взрыва согласно NEPSI (Китай)

Защита от взрыва согласно INMETRO (Бразилия)

VAM (Германия), потребление кислорода

Взрывозащита

- Искробезопасность i

- Маркировка
- Допустимая температура окружающей среды
- Допустимая температура измеряемой среды
- Подключение

- Эффективная внутр. индуктивность и емкость

- Взрывобезопасный корпус d

- Маркировка
- Допустимая температура окружающей среды
- Допустимая температура измеряемой среды
- Подключение

- Пылевзрывозащита для зон 20, 21, 22

- Маркировка
- Допустимая температура окружающей среды
- Допустимая температура измеряемой среды
- Макс. температура поверхности
- Подключение

- Пылевзрывозащита для зон 20, 21, 22

- Маркировка
- Допустимая температура окружающей среды
- Допустимая температура измеряемой среды
- Подключение

- Эффективная внутр. индуктивность и емкость

- Тип защиты для зоны 2

- Маркировка
- Допустимая температура окружающей среды es
- Допустимая температура окружающей среды ic
- Допустимая температура измеряемой среды

- Соединение es

- Соединение ic

Для газов, относящихся к группе жидких сред 1, и жидкостей, относящихся к группе среды 1; соотв. требованиям статьи 4, параграфа 3 (надлежащая инженерная практика)

Только для измерения расхода

Для газов, относящихся к группе жидких сред 1, и жидкостей, относящихся к группе жидких сред 1; отвечает основным требованиям по безопасности согласно статье 3, параграфу 1 (приложение 1); определяется как соответствующий категории III, модуль H, согласно классификации TÜV Nord

Скоро будет доступно

Скоро будет доступно

Скоро будет доступно

Скоро будет доступно

Скоро будет доступно

Скоро будет доступно

Скоро будет доступно

Скоро будет доступно

II 1/2 G Ex ia/ib IIC T4/T6 Ga/Gb

-40...+80 °C (-40...+176 °F) температурный класс T4

-40...+70 °C (-40...+158 °F) температурный класс T6

-40...+100 °C (-40...+212 °F) температурный класс T4

-40...+70 °C (-40...+158 °F) температурный класс T6

К сертифицированным искробезопасным цепям с пиковыми значениями:

$U_i = 30 \text{ В}$, $I_i = 101 \text{ мА}$, $P_i = 760 \text{ мВт}$

$U_i = 29 \text{ В}$, $I_i = 110 \text{ мА}$, $P_i = 800 \text{ мВт}$

$L_i = 0,24 \text{ мкГн}$ / $C_i = 3,29 \text{ нФ}$

Ex II 1/2 G Ex ia/db IIC T4/T6 Ga/Gb

-40...+80 °C (-40...+176 °F) температурный класс T4

-40...+70 °C (-40...+158 °F) температурный класс T6

-40...+100 °C (-40...+212 °F) температурный класс T4

-40...+70 °C (-40...+158 °F) температурный класс T6

К цепям с рабочими значениями:

$U_n = 10,5...45 \text{ В}$, $4...20 \text{ мА}$

Ex II 1D Ex tb IIIC T120 °C Da

Ex II 2D Ex tb IIIC T120 °C Db

Ex II 3D Ex tc IIIC T120 °C Dc

-40...+80 °C (-40...+176 °F)

-40...+100 °C (-40...+212 °F)

120 °C (248 °F)

К цепям с рабочими значениями:

$U_n = 10,5...45 \text{ В}$, $4...20 \text{ мА}$

Ex II 1D Ex ia IIIC T120 °C Da

Ex II 2D Ex ib IIIC T120 °C Db

Ex II 3D Ex ic IIIC T120 °C Dc

-40...+80 °C (-40...+176 °F)

-40...+100 °C (-40...+212 °F)

К сертифицированным искробезопасным цепям с пиковыми значениями:

$U_i = 30 \text{ В}$, $I_i = 101 \text{ мА}$, $P_i = 760 \text{ мВт}$

$U_i = 29 \text{ В}$, $I_i = 110 \text{ мА}$, $P_i = 800 \text{ мВт}$

$L_i = 0,24 \text{ мкГн}$ / $C_i = 3,29 \text{ нФ}$

Ex II 3G Ex es IIC T4/T6 Gc

Ex II 3G Ex ic IIC T4/T6 Gc

-40...+80 °C (-40...+176 °F) температурный класс T4

-40...+40 °C (-40...+104 °F) температурный класс T6

-40...+80 °C (-40...+176 °F) температурный класс T4

-40...+80 °C (-40...+176 °F) температурный класс T6

-40...+100 °C (-40...+212 °F) температурный класс T4

-40...+70 °C (-40...+158 °F) температурный класс T6

К цепям с рабочими значениями:

$U_n = 10,5...30 \text{ В}$, $4...20 \text{ мА}$

К сертифицированным искробезопасным цепям с пиковыми значениями:

$U_i = 30 \text{ В}$, $I_i = 101 \text{ мА}$, $P_i = 760 \text{ мВт}$

$U_i = 29 \text{ В}$, $I_i = 110 \text{ мА}$, $P_i = 800 \text{ мВт}$

Эффективная внутренняя индуктивность и емкость:

$L_i = 0,24 \text{ мкГн}$ / $C_i = 3,29 \text{ нФ}$

Измерение давления

Измерительные преобразователи для применения с доп. требованиями (Advanced)
SITRANS P320/P420

для измерения дифференциального давления и расхода

SITRANS P320 / SITRANS P420 для измерения дифференциального давления и расхода

<ul style="list-style-type: none"> • Защита от взрыва согласно FM <ul style="list-style-type: none"> - Маркировка (XP/DIP) или IS; NI; S • Взрывозащита согласно CSA <ul style="list-style-type: none"> - Маркировка (XP/DIP) или (IS) 	<p>Скоро будет доступно CL I, DIV 1, GP ABCD T4...T6; CL II, DIV 1, GP EFG; CL III; Ex ia IIC T4...T6: CL I, DIV 2, GP ABCD T4...T6; CL II, DIV 2, GP FG; CL III</p> <p>Скоро будет доступно CL I, DIV 1, GP ABCD T4...T6; CL II, DIV 1, GP EFG; CL III; Ex ia IIC T4...T6: CL I, DIV 2, GP ABCD T4...T6; CL II, DIV 2, GP FG; CL III</p>
--	---

Коммуникация HART

HART	230...1100 Ом
Протокол	HART 7
Программное обеспечение для компьютера	SIMATIC PDM

Измерение давления

Измерительные преобразователи для применения с доп. требованиями (Advanced) SITRANS P320/P420

для измерения дифференциального давления и расхода

1

Данные для выбора и заказа

	Заказной номер
Преобразователи давления для измерения дифф. давления и расхода, PN 160 (MAWP 2320 фунт/кв. дюйм)	
SITRANS P320	7MF034 - - - - -
SITRANS P420	7MF044 - - - - -
Нажать на заказной номер для создания конфигурации в режиме онлайн на портале PIA Life Cycle.	
Коммуникация	
HART, 4...20 мА	0
Наполнение измерительной ячейки	
Силиконовое масло	1
Инертная жидкость	3
Масло Neobee (триглицерид кокосового масла)	4
Максимальный диапазон измерения	
20 мбар (8,037 дюйма вод. ст.)	B
60 мбар (24,11 дюйма вод. ст.)	D
250 мбар (100,5 дюйма вод. ст.)	G
600 мбар (241,1 дюйма вод. ст.)	H
1600 мбар (643 дюйма вод. ст.)	M
5000 мбар (2009 дюймов вод. ст.)	P
30 бар (435 фунт/кв. дюйм)	R
Технологическое соединение	
Овальный фланец, крепежная резьба: 7/16—20 UNF (IEC 61518)	L
Овальный фланец, крепежная резьба: M10 (PN 160) (DIN 19213)	M
Овальный фланец, крепежная резьба: 7/16—20 UNF (IEC 61518) с вентиляцией с боковой стороны	N
Овальный фланец, крепежная резьба: M10 (PN 160) (DIN 19213) с вентиляцией с боковой стороны	P
Овальный фланец, крепежная резьба: 7/16—20 UNF (IEC 61518)	Q
Овальный фланец, крепежная резьба: M10 (DIN 19213); только для давления 100 бар (1450 фунт/кв. дюйм)	R
Овальный фланец, крепежная резьба: 7/16—20 UNF (IEC 61518) с вентиляцией с боковой стороны	S
Овальный фланец, крепежная резьба: M10 (DIN 19213) с вентиляцией с боковой стороны	T
Материалы деталей, соприкасающихся с измеряемой средой: технологическое соединение, уплотнительная диафрагма	
Нержавеющая сталь 316L/1.4404, нержавеющая сталь 316L/1.4404	0
Нержавеющая сталь 316L/1.4404, сплав C276/2.4819	1
сплав C22/2.4602, сплав C276/2.4819	2
Тантал/тантал (кроме комбинации с максимальным диапазоном измерений 20 мбар (0,29 фунт/кв. дюйм) и 60 мбар (0,87 фунт/кв. дюйм))	4
Монель 00/2.4360, монель 400/2.4360 (кроме комбинации с максимальным диапазоном измерений 20 мбар (0,29 фунт/кв. дюйм) и 60 мбар (0,87 фунт/кв. дюйм))	6
Нержавеющая сталь 316L/1.4404, позолоченная (кроме комбинации с максимальным диапазоном измерений 20 мбар (0,29 фунт/кв. дюйм) и 60 мбар (0,87 фунт/кв. дюйм))	8
Материалы деталей, не соприкасающихся с измеряемой средой	
Литой под давлением алюминий	1
Прецизионное литье из нержавеющей стали CF3M/1.4409, аналогичной 316L	2
Корпус	
Устройство с двумя камерами	5
Степень защиты	
Без взрывозащиты	A
Искробезопасность	B
Взрывобезопасный корпус	C
Взрывобезопасный корпус, искробезопасное исполнение	D
Защита от пыли через корпус, зоны 21/22 (DIP), повышенная безопасность для зоны 2	L
Защита от пыли через корпус, зоны 20/21/22 (DIP), повышенная безопасность для зоны 2	M
Комбинация вариантов B, C и L (моделирование по зонам)	S
Комбинация вариантов B, C и M (моделирование по зонам, классам и условиям эксплуатации)	T
Электрические соединения / кабельные вводы	
Резьба кабельного ввода	
• 2 × M20 × 1,5	F
• 2 × 1/2—14 NPT	M

Измерение давления

Измерительные преобразователи для применения с доп. требованиями (Advanced)

SITRANS P320/P420

для измерения дифференциального давления и расхода

	Заказной номер
Преобразователи давления для измерения дифф. давления и расхода, PN 160 (MAWP 2320 фунт/кв. дюйм)	
SITRANS P320	7MF034 - - - - -
SITRANS P420	7MF044 - - - - -
Локальное управление / дисплей	
Без дисплея (непрозрачная металлическая крышка)	0
С дисплеем (непрозрачная металлическая крышка)	1
С дисплеем (крышка со стеклянным окном)	2

Измерение давления

Измерительные преобразователи для применения с доп. требованиями (Advanced) SITRANS P320/P420

для измерения дифференциального давления и расхода

Заказной номер

Преобразователи давления для измерения дифф. давления и расхода, PN 420 (MAWP 6092 фунт/кв. дюйм)	7MF035	7MF045
SITRANS P320	✓	✓
SITRANS P420	✓	✓
Нажать на заказной номер для создания конфигурации в режиме онлайн на портале PIA Life Cycle.		
Коммуникация		
HART, 4...20 мА	0	
Наполнение измерительной ячейки		
Силиконовое масло	1	
Инертная жидкость	3	
Масло Neobee (триглицерид кокосового масла)	4	
Максимальный диапазон измерения		
250 мбар (100,5 дюйма вод. ст.)	G	
600 мбар (241,1 дюйма вод. ст.)	H	
1600 мбар (643 дюйма вод. ст.)	M	
5000 мбар (2009 дюймов вод. ст.)	P	
30 бар (435 фунт/кв. дюйм)	R	
Технологическое соединение		
Овальный фланец, крепежная резьба: 7/16—20 UNF (IEC 61518)	L	
Овальный фланец, крепежная резьба: M12 (PN 420) (DIN 19213)	M	
Овальный фланец, крепежная резьба: 7/16—20 UNF (IEC 61518) с вентиляцией с боковой стороны	N	
Овальный фланец, крепежная резьба: M12 (PN 420) (DIN 19213) с вентиляцией с боковой стороны	P	
Версия для разделительной мембраны с монтажной резьбой 7/16—20 UNF (IEC 61518)	V	
Версия для разделительной мембраны с монтажной резьбой M10 (DIN 19213)	W	
Версия для разделительной мембраны (уровень и капиллярность) с монтажной резьбой 7/16—20 UNF (IEC 61518)	X	
Материалы деталей, соприкасающихся с измеряемой средой: технологическое соединение, измерительная диафрагма		
Нержавеющая сталь 316L/1.4404, нержавеющая сталь 316L/1.4404	0	
Нержавеющая сталь 316L/1.4404, сплав C276/2.4819	1	
Сплав C22/2.4602, сплав C276/2.4819	2	
Тантал/тантал	4	
Монель 00/2.4360, монель 400/2.4360	6	
Нержавеющая сталь 316L/1.4404, позолоченная	8	
Материалы деталей, не соприкасающихся с измеряемой средой		
Литой под давлением алюминий	1	
Прецизионное литье из нержавеющей стали CF3M/1.4409, аналогичной 316L	2	
Корпус		
Устройство с двумя камерами	5	
Степень защиты		
Без взрывозащиты	A	
Искробезопасность	B	
Взрывобезопасный корпус	C	
Взрывобезопасный корпус, искробезопасное исполнение	D	
Защита от пыли через корпус, зоны 21/22 (DIP), повышенная безопасность для зоны 2	L	
Защита от пыли через корпус, зоны 20/21/22 (DIP), повышенная безопасность для зоны 2	M	
Комбинация вариантов B, C и L (моделирование по зонам)	S	
Комбинация вариантов B, C и M (моделирование по зонам, классам и условиям эксплуатации)	T	
Электрические соединения / кабельные вводы		
Резьба кабельного ввода	F	
• 2 × M20 × 1,5	M	
• 2 × 1/2—14 NPT		
Локальное управление / дисплей		
Без дисплея (непрозрачная металлическая крышка)	0	
С дисплеем (непрозрачная металлическая крышка)	1	
С дисплеем (крышка со стеклянным окном)	2	

Измерение давления

Измерительные преобразователи для применения с доп. требованиями (Advanced) SITRANS P320/P420

для измерения дифференциального давления и расхода

Данные для выбора и заказа

Опции	Код для заказа	Опции	Код для заказа
Добавить «-Z» к заказному номеру и указать код для заказа.		Варианты устройств	
С включенным в поставку кабельным вводом		PDF-файл с настройками устройства	D10
Пластик	A00	Двухслойное покрытие (эпоксидный полимер и полиуретан) корпуса и крышки толщиной 120 мкм	D20
Металл	A01	Уплотнение корпуса FVMQ (фторкаучук + силикон)	D21
Нержавеющая сталь	A02	Степень защиты IP66/IP68 (не подходит для разъемов M12 и Han)	D30
Нержавеющая сталь 316L/1.4404	A03	Пустая табличка параметров	D40
СМР, для устройств XP	A10	Без маркировки диапазона измерений на табличке с параметрами	D41
CAPRI ADE 4F, CuZn, внутренний диаметр кабеля 7...12 мм, наружный диаметр кабеля 10...16 мм	A11	Маркировка взрывозащиты на шильдике из нержавеющей стали 1.4404/316L	D42
CAPRI ADE 4F, нержавеющая сталь, внутренний диаметр кабеля 7...12 мм, наружный диаметр кабеля 10...16 мм	A12	Повышение ступени давления с PN 420 до PN 500	D50
Разъем Han (монтаж с левой стороны)		Защита от перенапряжения до 6 кВ (внешняя)	D71
Разъем Han 7D (пластиковый, прямой)	A30	Клейкие этикетки на транспортной упаковке (обеспечиваются потребителем)	D90
Разъем Han 7D (пластиковый, угловой)	A31	Общая сертификация без допусков к эксплуатации во взрывоопасной среде	
Разъем Han 7D (металлический, прямой)	A32	По всему миру (CE, RCM), кроме EAC, FM, CSA, KCC	E00
Разъем Han 7D (металлический, угловой)	A33	По всему миру (CE, RCM, EAC, FM, CSA, KCC)	E01
Разъем Han 8D (пластиковый, прямой)	A34	CSA	E06
Разъем Han 8D (пластиковый, угловой)	A35	EAC	E07
Разъем Han 8D (металлический, прямой)	A36	FM	E08
Разъем Han 8D (металлический, угловой)	A37	KCC	E09
С включенным кабельным ответным разъемом		UL	E10
Пластиковый, для разъемов Han 7D/8D	A40	Сертификация для эксплуатации во взрывоопасной среде	
Металлический, для разъемов Han 7D/8D	A41	ATEX (Европа)	E20
Разъем M12 (монтаж с левой стороны)		CSA (США и Канада)	E21
Нерж. сталь, без кабельного ответного разъема	A62	FM (США и Канада)	E22
Нерж. сталь, с кабельным ответным разъемом	A63	IECEX (по всему миру)	E23
Монтаж кабельного ввода/разъема		EACEx (ГОСТ Р, К, Б)	E24
2 уплотнительные заглушки M20 × 1,5, IP66/68, устанавливаются по обоим сторонам	A90	INMETRO (Бразилия)	E25
2 уплотнительные заглушки ½—14 NPT, IP66/68, устанавливаются по обоим сторонам	A91	KCs (Корея)	E26
Кабельный ввод/разъем (монтаж с левой стороны)	A97	NEPSI (Китай)	E27
Кабельный ввод/разъем (монтаж с правой стороны)	A99	PESO (Индия)	E28
Маркировка паспортной таблички		TIIS Hazardous (Япония)	E29
На немецком языке (бар)	B11	UKR Sepro (Украина)	E30
На французском языке (бар)	B12	ATEX (Европа) и IECEX (по всему миру)	E47
На испанском языке (бар)	B13	CSA (Канада) и FM (США)	E48
На итальянском языке (бар)	B14	ATEX (Европа) и IECEX (по всему миру) + CSA (Канада) и FM (США)	E49
На китайском языке (бар)	B15	Соответствие требованиям морских применений	
На русском языке (бар)	B16	DNV-GL (Германский Ллойд / Det Norske Veritas)	E50
На английском языке (фунт/кв. дюйм)	B20	LR (Регистр Ллойда)	E51
На китайском языке (Па)	B35	BV (Бюро Веритас)	E52
Сертификаты		ABS (Американское бюро судоходства)	E53
Сертификат контроля качества, 5-точечная заводская калибровка (IEC 60770-2)	C11	KR (Корейский регистр судоходства)	E56
Сертификат приемочных испытаний (EN 10204-3.1). Материал деталей, находящихся под давлением и контактирующих с измеряемой средой	C12	RINA (Морской регистр Италии)	E57
Протокол испытаний — NACE (MR 0103-2012 и MR 0175-2009)	C13	CCS (Китайское классификационное общество)	E58
Протокол испытаний (EN 10204-2.2). Детали, контактирующие с измеряемой средой	C14	Разрешения для конкретной страны	
Сертификат приемочных испытаний (EN 10204-3.1). Испытание PMI (испытание для подтверждения марки материала) для деталей, находящихся под давлением и контактирующих с измеряемой средой	C15	Утверждение CRN, Канада (Канадский регистрационный номер)	E60
Сертификаты по функциональной безопасности			
Функциональная безопасность (IEC 61508) — SIL2/3	C20		

Измерение давления

Измерительные преобразователи для применения с доп. требованиями (Advanced) SITRANS P320/P420

для измерения дифференциального давления и расхода

Опции	Код для заказа	Опции	Код для заказа
Специальные разрешения		Варианты технологических фланцев	
Применение для измерения кислорода (с инертной жидкостью, макс. 100 бар (1450 фунт/кв. дюйм) при 60° C (140 °F))	E80	Технологические фланцы для вертикальных линий с дифференциальным давлением (половина технологического фланца)	K81
Двойное уплотнение	E81	Технологические фланцы (+) — сбоку спереди	K82
WRC / WRAS (питьевая вода); только с уплотнительными кольцами герметичной крышки, выполненными из EPDM (этилен-пропилен-диен-каучук)	E83	Винты технологических фланцев, гайки технологических фланцев, материал монель 400/2.4360	K83
NSF61 (питьевая вода)	E84	Клапан ¼ — 18 NPT, материал такой же, как для технологических фланцев	K84
ACS (питьевая вода)	E85	Смонтированный сбоку клапан, измеряемая среда: газ	K85
Монтажный кронштейн		Закрытый овальный фланец, прокладка PTFE + крепежные винты	K86
Сталь, оцинкованная	H01	Вентильные блоки	
Нержавеющая сталь 1.4301/304	H02	С установленным вентильным блоком (3-ходовой) 7MF9411-5BA, уплотнительными кольцами PTFE, винтами из хромированной стали и протоколом испытания давлением (EN 10204-2.2)	U01
Нержавеющая сталь 1.4404/316L	H03	С установленным вентильным блоком (3-ходовой) 7MF9411-5BA, уплотнительными кольцами PTFE, винтами из нержавеющей стали и протоколом испытания давлением (EN 10204-2.2)	U02
Технологические фланцы; резьбовая заглушка с вентиляционным клапаном		С установленным вентильным блоком (5-ходовой) 7MF9411-5CA, уплотнительными кольцами PTFE, винтами из хромированной стали и протоколом испытания давлением (EN 10204-2.2)	U03
Приваривается справа	J08	С установленным вентильным блоком (5-ходовой) 7MF9411-5CA, уплотнительными кольцами PTFE, винтами из нержавеющей стали и протоколом испытания давлением (EN 10204-2.2)	U04
Приваривается слева	J09		
Вклеивается справа	J10		
Вклеивается слева	J11		
Фланцевые соединения через фланец EN 1092-1			
Форма B1			
• DN 25 PN 40, нержавеющая сталь 1.4571/316Ti	J70		
• DN 50 PN 40, нержавеющая сталь 1.4571/316Ti	J71		
• DN 80 PN 40, нержавеющая сталь 1.4571/316Ti	J72		
• DN 15 PN 40, нержавеющая сталь 1.4571/316Ti	J78		
Форма C			
• DN 25 PN 40, нержавеющая сталь 1.4571/316Ti	J73		
• DN 50 PN 40, нержавеющая сталь 1.4571/316Ti	J74		
• DN 80 PN 40, нержавеющая сталь 1.4571/316Ti	J75		
Варианты фланцевого соединения			
Фланцевое соединение и темпер. расширение	J76		
Фланцевое соединение с покрытием из эпоксидного полимера	J77		
Технологические фланцы; спец. материалы			
Зарезервировано для 7MF7: без технологических фланцев, без винтов, без прокладок	K00		
Технологический фланец, сплав C4/2.4610	K01		
Технологический фланец, монель 400/2.4360	K02		
Технологическое соединение материал PVDF, на боковом подключении ½ — 14 NPT	K05		
Технологические фланцы / технологические соединения, материал PVDF, фланец сбоку, согласно EN 1092-1, форма B1, DN 25 PN 40, MAWP 4 бар	K06		
Технологические фланцы / технологические соединения, материал PVDF, фланец сбоку, согласно EN 1092-1, форма B1, DN 40 PN 40, MAWP 4 бар	K07		
Технологические фланцы; вариант технологического соединения			
Технологический фланец с привариваемым технологическим соединением G½	K20		
Технологическое соединение (овальный фланец) NAM (ASTAVA)	K21		
Технологические фланцы, разделяемые на полости прокладками			
1 разделение, графит	K40		
1 разделение, PTFE	K41		
2 разделения, PTFE	K42		
Технологические фланцы, прокладки (вместо стандартных прокладок FKM (FPM))			
Уплотнит. кольцо, технологические фланцы, PTFE	K50		
Уплотнительное кольцо, технологические фланцы, FEP (с силиконовой внутренней частью, разрешено к использованию с пищевыми продуктами)	K51		
Уплотнит. кольцо, технолог. фланцы, FFKM (FFPM)	K52		
Уплотнит. кольцо, технологические фланцы, NBR	K53		
Уплотнит. кольцо, технологические фланцы, EPDM	K54		

Измерение давления

Измерительные преобразователи для применения с доп. требованиями (Advanced) SITRANS P320/P420

для измерения дифференциального давления и расхода

Данные для выбора и заказа

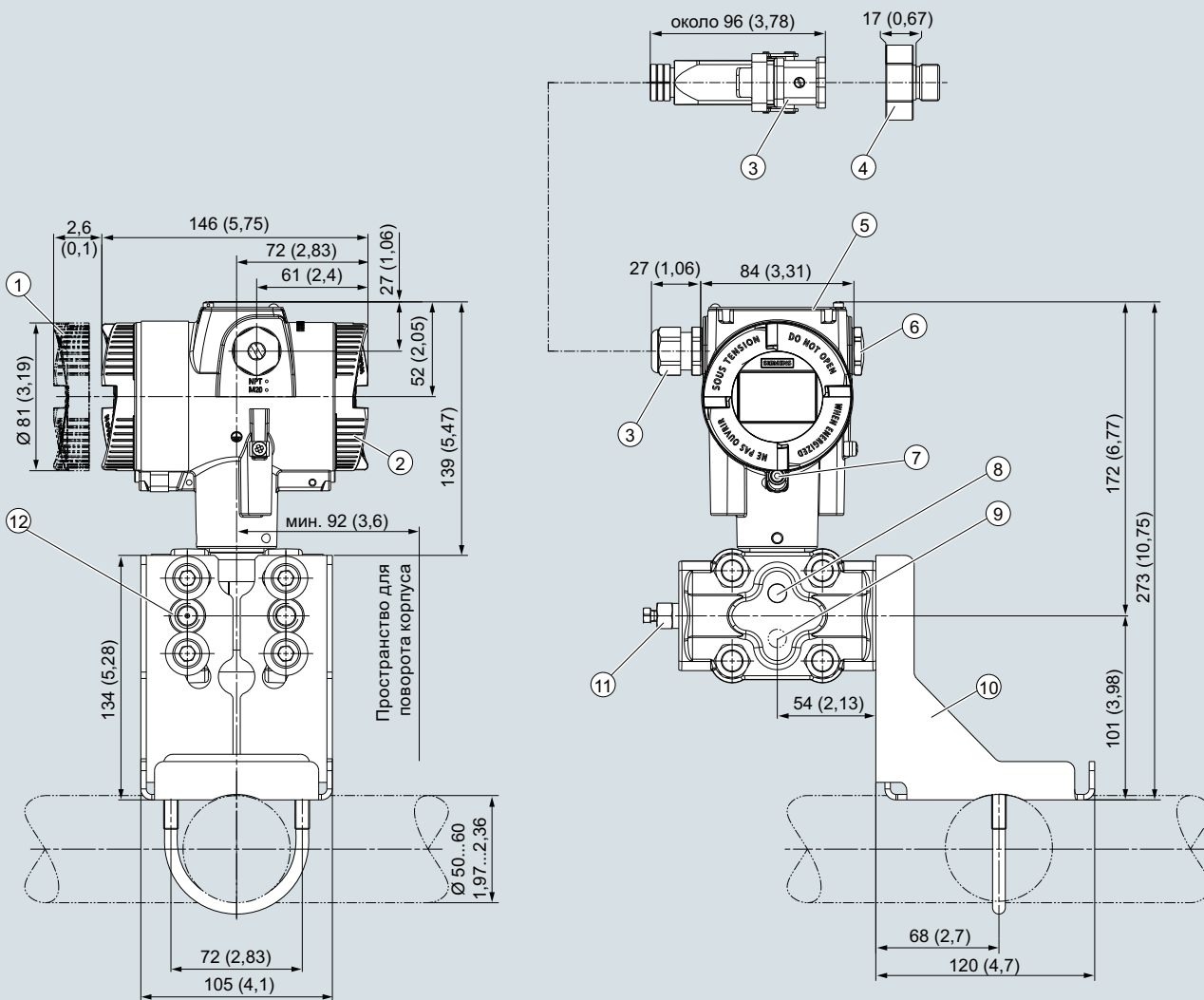
Специфичные для заказчика настройки устройства	Код для заказа
Добавить «-Z» к заказному номеру, указать код для заказа и обычный текст или выбрать из раскрывающегося списка.	
Диапазон измерения Нижний предел диапазона (макс. 5 символов), верхний предел диапазона (макс. 5 символов), единицы измерения [мбар, бар, кПа, МПа, фунт/кв. дюйм и т. д.], например: -0,5...10,5 фунт/кв. дюйм Поле ввода 1 и поле ввода 2: макс. 5 символов и только числа; десятичные знаки в виде точек (запятая автоматически преобразуется в точку). Раскрывающийся список: Па, МПа, кПа, гПа, бар, мбар, фунт/кв. дюйм, г/см ² , кг/см ² , кгс/см ² , дюймы вод. ст., дюймы вод. ст. (4 °C), футы вод. ст., мм вод. ст., мм вод. ст. (4 °C), м вод. ст. (4 °C), мм рт. ст., дюймы рт. ст., атм., торр	Y01
Характеристика по квадратному корню [VSLN2, MSLN2], например: VSLN2 Раскрывающийся список: VSLN2, MSLN2	Y02
МЕТКА (на пластине из нержавеющей стали, параметры устройства, макс. 32 символа) Поле ввода: произвольный текст, макс. 32 символа	Y15
Описание точки измерения (на пластине из нержавеющей стали, параметры устройства, макс. 32 символа) Поле ввода: произвольный текст, макс. 32 символа	Y16
Короткая МЕТКА (параметры устройства, макс. 8 символов) Поле ввода: произвольный текст, макс. 8 символов	Y17
Локальный дисплей [Давление, проценты], исходное [отсутствует, абсолютное, относительное], например: манометр Раскрывающийся список: проценты, единицы измерения давления, единицы абс. давления, единицы изб. давления	Y21
Локальный дисплей Задание диапазона через стандартные единицы [м ³ /с, л/с, м, дюймы и т. д.], например 1...5 м ³ /с Поле ввода 1 и поле ввода 2: макс. 5 символов и только числа; десятичные знаки в виде точек (запятая автоматически преобразуется в точку). Раскрывающийся список: м, см, мм, дюймы, футы, м ³ , л, гл, дюйм ³ , футы ³ , ярды ³ , галл., галл. (брит.), бушели, баррели, баррели (США), SCF (станд. куб. фут), норм. м ³ , норм. л, м ³ /с, м ³ /ч, м ³ /сут., л/с, л/мин, л/ч, миллионы л/сут., фут ³ /с, фут ³ /ч, фут ³ /сут., SCF/мин, SCF/ч, норм. л/ч, норм. м ³ /ч, галл./с, галл./мин, галл./ч, галл./сут., миллионы галл./сут., галл. (брит.)/с, галл. (брит.)/мин, галл. (брит.)/ч, галл. (брит.)/сут., баррель/с, баррель/мин, баррель/ч, баррель/сут., кг/с, кг/мин, кг/ч, кг/сут., г/с, г/мин, г/ч, т/мин, т/ч, т/сут., фунт/с, фунт/мин, фунт/ч, фунт/сут., тонн/мин, тонн/ч, тонн/сут., тонн (брит.)/ч, тонн (брит.)/сут.	Y22
Локальный дисплей Задание диапазона через задаваемые пользователем единицы (макс. 12 символов), например 1...5 м Поле ввода 1 и поле ввода 2: макс. 5 символов и только числа; десятичные знаки в виде точек (запятая автоматически преобразуется в точку). Поле ввода 3: произвольный текст, макс. 8 символов	Y23
Пределы насыщения вместо 3,8...20,5 МА, например: 3,8...22,0 МА Раскрывающийся список 1: 3,9, 4 Раскрывающийся список 2: 20,8, 22	Y30
Ток отказа вместо 3,6 МА [22,5 МА, 22,8 МА] Раскрывающийся список: 3,75; 21,75; 22,5; 22,6	Y31
Демпфирование в секундах вместо 2 с (0,0...100,0 с) Поле ввода: макс. макс. 4 символа, и только цифры; десятичные знаки в виде точек (запятая автоматически преобразуется в точку); мин. значение = 0; макс. значение = 100.	Y32
Идентификационный номер специальной версии Поле ввода: макс. 4 символа, и только натуральные числа с 0...9999	Y99

Измерение давления

Измерительные преобразователи для применения с доп. требованиями (Advanced) SITRANS P320/P420

для измерения дифференциального давления и расхода

Габаритные чертежи



- ① Сторона электронного блока, дисплей (для крышки с окошком общая длина будет больше)¹⁾
- ② Сторона зажимов
- ③ Электрическое подключение: резьба M20 × 1,5³⁾ или резьба ½—14 NPT, или разъем Han 7D/Han 8D²⁾³⁾, или разъем M12²⁾³⁾
- ④ Переходник Harting
- ⑤ Крышка поверх кнопок и паспортная табличка с указанием основной информации

- ⑥ Заглушка
- ⑦ Крышка с резьбой — предохранительный кронштейн (только для типа защиты «взрывозащищенный корпус»)
- ⑧ Боковая вентиляция для измерения жидкостей (станд. исполнение)
- ⑨ Боковая вентиляция для измерения газов (индекс K85)
- ⑩ Монтажный кронштейн (опция)
- ⑪ Герметизирующий винт с клапаном (опция)
- ⑫ Технологическое соединение: ¼—18 NPT (IEC 61518)

¹⁾ Дополнительно необходимо оставить примерно 22 мм (0,87 дюйма) под длину резьбы для снятия крышек.

²⁾ Кроме типа защиты «взрывозащищенный корпус».

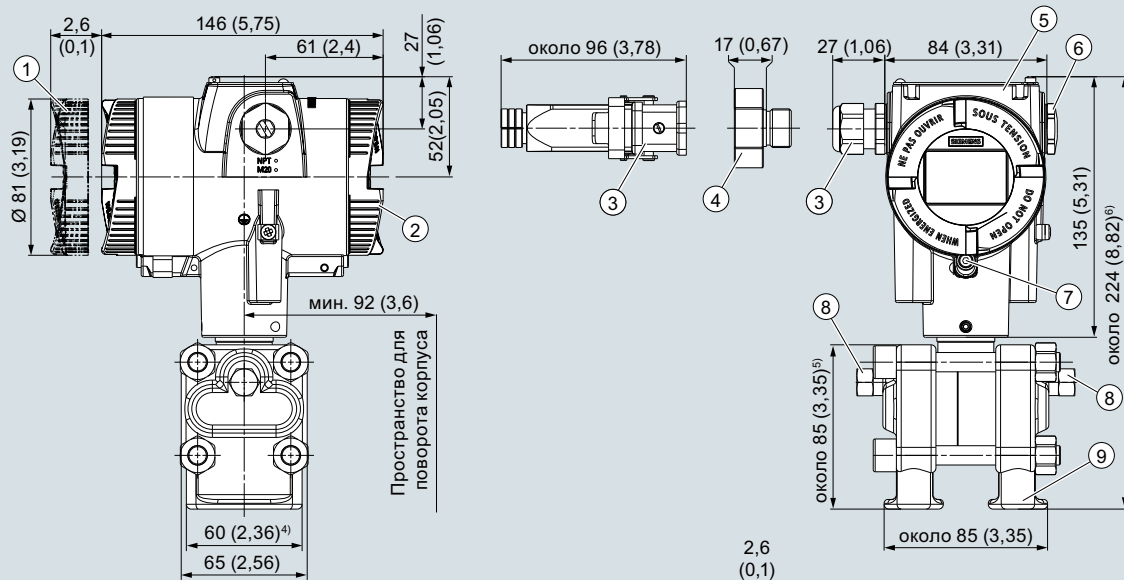
³⁾ Кроме типа защиты «FM + CSA» [is + XP].

Преобразователь давления SITRANS P320/P420 для измерения дифференциального давления и расхода, размеры даны в мм (дюймах)

Измерение давления

Измерительные преобразователи для применения с доп. требованиями (Advanced) SITRANS P320/P420

для измерения дифференциального давления и расхода



- ① Сторона электронного блока, дисплей (для крышки с окошком общая длина будет больше)¹⁾
- ② Сторона зажимов
- ③ Электрическое подключение: резьба M20 × 1,5³⁾ или резьба ½—14 NPT или разъем Han 7D/Han 8D²⁾³⁾, или разъем M12²⁾³⁾
- ④ Переходник Harting

- ⑤ Крышка поверх кнопок и паспортная табличка с указанием основной информации
- ⑥ Заглушка
- ⑦ Крышка с резьбой — предохранительный кронштейн (только для типа защиты «взрывозащищенный корпус»)
- ⑧ Герметизирующий винт с клапаном (опция)
- ⑨ Технологическое соединение: ¼—18 NPT (IEC 61518)

¹⁾ Дополнительно необходимо оставить примерно 22 мм (0,87 дюйма) под длину резьбы для снятия крышек.

²⁾ Кроме типа защиты «взрывозащищенный корпус».

³⁾ Кроме типа защиты «FM + CSA» [is + XP].

⁴⁾ 74 мм (2,9 дюйма) для PN ≥ 420 (MAWP ≥ 6092 фунт/кв. дюйм).

⁵⁾ 91 мм (3,6 дюйма) для PN ≥ 420 (MAWP ≥ 6092 фунт/кв. дюйм).

⁶⁾ 226 мм (8,9 дюйма) для PN ≥ 420 (MAWP ≥ 6092 фунт/кв. дюйм).

Преобразователь давления SITRANS P320/P420 для измерения дифференциального давления и расхода с технологическими крышками для вертикальных линий измерения дифференциального давления (опция K81), размеры даны в мм (дюймах)

Измерение давления

Измерительные преобразователи для применения с доп. требованиями (Advanced) SITRANS P320/P420

для измерения уровня

1

Технические характеристики

SITRANS P320 / SITRANS P420 для измерения уровня	
Вход	
Измеряемая величина	Уровень
Диапазон измерения (перенастраиваемый) и максимальное рабочее давление (в соответствии с Директивой ЕС по оборудованию, работающему под давлением, 2014/68/EU)	<p>Диапазон измерения мин. ... макс.</p> <p>25...250 мбар 2,5...25 кПа 10...100,5 дюйма вод. ст.</p> <p>25...600 мбар 2,5...60 кПа 10...241 дюйм вод. ст.</p> <p>53...1600 мбар 5,3...160 кПа 21...643 дюйма вод. ст.</p> <p>166...5000 мбар 16,6...500 кПа 2,41...72,5 фунт/кв. дюйм</p>
Пределы измерения	<p>Максимально допустимое рабочее давление MAWP (PS)</p> <p>См. «Монтажный фланец»</p> <p>Максимально допустимое испытательное давление</p>
<ul style="list-style-type: none"> • Нижний предел измерений <ul style="list-style-type: none"> - Измерительная ячейка с силиконовым маслом - Измерительная ячейка с инертной жидкостью - Измерительная ячейка с маслом, соответствующим требованиям FDA • Верхний предел измерений • Нижний предел диапазона 	<ul style="list-style-type: none"> - 100 % максимального диапазона измерения или 30 мбар абс. / 3 кПа абс. / 0,44 фунт/кв. дюйм абс. в зависимости от монтажного фланца - 100 % максимального диапазона измерения или 30 мбар абс. / 3 кПа абс. / 0,44 фунт/кв. дюйм абс. в зависимости от монтажного фланца - 100 % макс. диапазона измерения или 100 мбар абс. / 10 кПа абс. / 1,45 фунт/кв. дюйм абс. <p>100 % макс. диапазона измерения</p> <p>Между пределами измерения (перенастраиваемый)</p>
Выход	
Выходной сигнал	HART
<ul style="list-style-type: none"> • Нижний предел насыщения (перенастраиваемый) • Верхний предел насыщения (перенастраиваемый) • Пульсация (без коммуникации HART) 	<p>4...20 мА</p> <p>3,55 мА, заводская настройка 3,8 мА</p> <p>22,8 мА, заводская настройка 20,5 мА или опционально 22,0 мА</p> <p>$I_{pp} \leq 0,5$ % макс. выходного тока</p>
Регулирование демпфирования	0...100 с, непрерывное дистанционное регулирование
<ul style="list-style-type: none"> • Преобразователь тока • Сигнал сбоя 	<p>0...100 с, с приращениями 0,1 с, регулируется через дисплей</p> <p>3,55...22,8 мА</p> <p>3,55...22,8 мА</p>
Нагрузка	Резистор R [Ом]
<ul style="list-style-type: none"> • Без коммуникации HART • С коммуникацией HART 	<p>$R = (U_H - 10,5 \text{ В}) / 22,8 \text{ мА}$, U_H: питание в вольтах</p> <p>$R = 230...1100$ Ом (коммуникатор HART (портативный)) $R = 230...500$ Ом (SIMATIC PDM)</p>
Характеристическая кривая	<ul style="list-style-type: none"> • Линейное увеличение или линейное уменьшение • Линейное увеличение или уменьшение либо квадратичная характеристика (только для измерения дифференциального давления и расхода)
Физическая шина	—
Не зависит от полярности	—
Точность измерения	
Стандартные условия	<ul style="list-style-type: none"> • Согласно EN 60770-1 • Кривая возрастающей характеристики • Нижний предел диапазона 0 бар / кПа / фунт/кв. дюйм • Измерительная диафрагма нержавеющей сталь • Измерительная ячейка с силиконовым маслом • Комнатная температура 25 °C (77 °F)
Погрешность измерений при заданных параметрах предельных точек, включая гистерезис и воспроизводимость	
Соотношение диапазонов измерения γ (распространение, отклонение)	$\gamma = \text{макс. диапазон измерения} / \text{заданный диапазон измерения или номинальный диапазон измерений}$
<ul style="list-style-type: none"> • Линейная характеристика <ul style="list-style-type: none"> - 250 мбар / 25 кПа / 3,6 фунт/кв. дюйм - 600 мбар / 60 кПа / 8,7 фунт/кв. дюйм - 1600 мбар / 160 кПа / 23,21 фунт/кв. дюйм - 5 бар / 500 кПа / 72,5 фунт/кв. дюйм 	<p>$\gamma \leq 5$: $\leq 0,065$ % (SITRANS P320) $\leq 0,004$ % (SITRANS P420)</p> <p>$5 < \gamma \leq 10$: $\leq (0,004 \times \gamma + 0,045)$ %</p>

Измерение давления

Измерительные преобразователи для применения с доп. требованиями (Advanced)

SITRANS P320/P420

1 для измерения уровня

SITRANS P320 / SITRANS P420 для измерения уровня	
Влияние температуры окружающей среды ¹⁾ в % в расчете на 28 °C (50 °F)	
<ul style="list-style-type: none"> SITRANS P320 <ul style="list-style-type: none"> - 250 мбар / 25 кПа / 3,6 фунт/кв. дюйм - 600 мбар / 60 кПа / 8,7 фунт/кв. дюйм - 1600 мбар / 160 кПа / 23,21 фунт/кв. дюйм - 5 бар / 500 кПа / 72,5 фунт/кв. дюйм SITRANS P420 <ul style="list-style-type: none"> - 250 мбар / 25 кПа / 3,6 фунт/кв. дюйм - 5 бар / 500 кПа / 72,5 фунт/кв. дюйм - 600 мбар / 60 кПа / 8,7 фунт/кв. дюйм - 1600 мбар / 160 кПа / 23,21 фунт/кв. дюйм 	$\leq (0,025 \times r + 0,125) \%$ $\leq (0,025 \times r + 0,625) \%$ $\leq (0,125 \times r + 0,625) \%$
Влияние статического давления	
<ul style="list-style-type: none"> на нижний предел диапазона <ul style="list-style-type: none"> - 50 мбар / 25 кПа / 3,63 фунт/кв. дюйм - 600 мбар / 60 кПа / 8,70 фунт/кв. дюйм - 1600 мбар / 160 кПа / 23,21 фунт/кв. дюйм - 5 бар / 500 кПа / 72,52 фунт/кв. дюйм на диапазон измерения 	$\leq (0,1 \times r) \%$ на номинальное давление $\leq (0,15 \times r) \%$ на номинальное давление $\leq (0,1 \times r) \%$ на номинальное давление
Долговременная стабильность при ± 30 °C (± 54 °F)	
<ul style="list-style-type: none"> все измерительные ячейки 	Через 5 лет $\leq (0,25 \times r) \%$ статического давления макс. 70 бар / 7 МПа / 1015 фунт/кв. дюйм
Время отклика T_{63} (без электрического демпфирования)	Около 0,2 с
Влияние монтажного положения	Зависит от заполняющей жидкости в фланце
Влияние вспомогательного питания (в % на изменение напряжения)	0,005 % на 1 В
Номинальные условия	
Температура среды	
Измерительная ячейка с силиконовым маслом	<ul style="list-style-type: none"> • Сторона высокого давления: см. «Монтажный фланец» • Сторона низкого давления: $-40...+100$ °C ($-40...+212$ °F)
Условия окружающей среды	
<ul style="list-style-type: none"> Температура окружающей среды / корпуса <ul style="list-style-type: none"> - Измерительная ячейка с силиконовым маслом - Дисплей Температура хранения Климатический класс в соотв. с IEC 60721-3-4 Степень защиты <ul style="list-style-type: none"> - Согласно IEC 60529 - Согласно NEMA 250 Электромагнитная совместимость <ul style="list-style-type: none"> - Излучаемые помехи и помехоустойчивость 	Всегда учитывать назначение максимально допустимой температуры на максимально допустимое рабочее давление для соответствующего фланцевого соединения. $-40...+85$ °C ($-40...+185$ °F) $-20...+80$ °C ($-4...+176$ °F) $-50...+85$ °C ($-58...+185$ °F) 4K4H IP66, IP68 Тип 4X Согласно IEC 61326 и NAMUR NE 21
Стойкость к вибрации	
<ul style="list-style-type: none"> Стандартные условия Основные рабочие условия <ul style="list-style-type: none"> - Колебания (синусоидальный сигнал) IEC 60068-2-6 - Непрерывное ударное воздействие (полусинусоидальный импульс) IEC 60068-2-27 - Помехи (с цифровым контролем) IEC 60068-2-64 	Спецификация применяется только к устройствам без монтажного кронштейна $10...58$ Гц, 0,3 мм (0,01 дюйма) $58...500$ Гц, 20 м/с ² (65,62 фут/с ²) 1 октава/мин 5 циклов по оси 250 м/с ² (820 фут/с ²) 6 мс 2000 ударов на ось $10...200$ Гц; 1 (м/с ²) ² /Гц (3,28 (фут/с ²) ² /Гц) $200...500$ Гц; 0,3 (м/с ²) ² /Гц (0,98 (фут/с ²) ² /Гц) 4 часа на ось
<ul style="list-style-type: none"> Номинальные условия для морских применений <ul style="list-style-type: none"> - IEC 60068-2-6 - DNVGL-CG-0339, статья 6 - Номер технических требований к испытаниям Регистра Ллойда 1, раздел 12. - Бюро Веритас Часть С, гл. 3, раздел 6, таблица 1, № 7 	$2...25$ Гц, 1,6 мм (0,06 дюйма) $25...100$ Гц, 40 м/с ² (131,23 фут/с ²) 1 октава/мин

Измерение давления

Измерительные преобразователи для применения с доп. требованиями (Advanced) SITRANS P320/P420

для измерения уровня

1

SITRANS P320 / SITRANS P420 для измерения уровня	
Конструкция	
<p>Масса</p> <ul style="list-style-type: none"> Согласно EN (преобразователь давления с монтажным фланцем, без трубки) Согласно ASME (преобразователь давления с монтажным фланцем, без трубки) <p>Материал</p> <ul style="list-style-type: none"> Материалы деталей, соприкасающихся с измеряемой средой <ul style="list-style-type: none"> - Сторона высокого давления 	<p>Измерительная диафрагма для монтажного фланца</p> <p>Уплотняющая поверхность</p>
	<p>Нержавеющая сталь, № материала 1.4404/316L, монель 400, № материала 2.4360, сплав B2, № материала 2.4617, сплав C276, № материала 2.4819, сплав C22, № материала 2.4602, тантал, PTFE (политетрафторэтилен), PFA (пенополиуретан), ECTFE (этиленовый хлортрифторэтиленполимер)</p> <p>Гладкая в соответствии с требованиями EN 1092-1, форма B1, или ASME B16.5 RF 125...250 AA для нержавеющей стали 316L, EN 2092-1, форма B2 или ASME B16.5 RFSF для остальных материалов</p>
<ul style="list-style-type: none"> - Уплотняющий материал в технологических фланцах 	<p>Для стандартного применения</p> <p>Для применения в условиях пониженного давления на монтажном фланце</p>
	<p>Витон</p> <p>Медь</p>
<ul style="list-style-type: none"> - Сторона низкого давления 	<p>Измерительная диафрагма</p> <p>Крепежные винты технологического фланца</p> <p>Резьбовая заглушка</p> <p>Уплотнительное кольцо</p>
	<p>Нержавеющая сталь, № материала 1.4404/316L</p> <p>Нержавеющая сталь, № материала 1.4408</p> <p>Нержавеющая сталь ISO 3506-1 A4-70</p> <p>FPM (витон)</p>
<ul style="list-style-type: none"> Материалы деталей, не соприкасающихся с измеряемой средой <ul style="list-style-type: none"> - Корпус электронного блока 	<ul style="list-style-type: none"> Литой под давлением алюминий с низким содержанием меди GD-AISI 12 или прецизионное литье из нержавеющей стали, № материала 1.4409/ CF-3M Стандартный: порошковое покрытие с полиуретаном. Опционально: 2 слоя покрытия. Покрытие 1: на основе эпоксидной смолы; покрытие 2: полиуретан Пластина из нержавеющей стали (1.4404/316L)
<p>Винты находящегося под давлением фланца</p> <p>Наполнение измерительной ячейки</p> <ul style="list-style-type: none"> Заполняющая жидкость монтажного фланца <p>Технологическое соединение</p> <ul style="list-style-type: none"> Сторона высокого давления Сторона низкого давления 	<p>Нержавеющая сталь ISO 3506-1 A4-70</p> <p>Силиконовое масло</p> <p>Силиконовое масло или другой материал</p>
	<p>Фланец согласно EN и ASME</p> <p>Внутренняя резьба ¼ – 18 NPT и плоское соединение с резьбой крепежного винта M10 в соответствии с DIN 19213 (M12 для PN 420 (MWP 6092 фунт/кв. дюйм)) или 7/16-20 UNF в соответствии с EN 61518</p>
<p>Электрическое подключение</p>	<p>Винтовые клеммы</p> <p>Кабельный ввод через следующие резьбы:</p> <ul style="list-style-type: none"> M20 × 1,5 ½ – 14 NPT Разъем Han 7D / Han 8D²⁾ Разъем M12
Индикация и органы управления	
<p>Клавиши</p> <p>Дисплей</p>	<p>4 клавиши для осуществления управления прямо на приборе</p> <ul style="list-style-type: none"> С интегрированным дисплеем или без дисплея (по выбору) Крышка со смотровым окошком (по выбору)
Вспомогательное питание U_H	
<p>Напряжение на клеммах преобразователя давления</p>	<p>10,5...45 В DC</p> <p>10,5...30 В DC в искробезопасном режиме</p>
<p>Пульсация</p>	<p>U_{SS} ≤ 0,2 В (47...125 Гц)</p>
<p>Помехи</p>	<p>U_{эф} ≤ 1,2 мВ (0,5...10 кГц)</p>
<p>Вспомогательное питание</p>	<p>–</p>
<p>Отдельное питающее напряжение</p>	<p>–</p>

Измерение давления

Измерительные преобразователи для применения с доп. требованиями (Advanced)

SITRANS P320/P420

для измерения уровня

SITRANS P320 / SITRANS P420 для измерения уровня

Сертификаты и допуски

Классификация согласно требованиям директивы по оборудованию, работающему под давлением (PED 2014/68/EU)	Для газов, относящихся к группе жидких сред 1, и жидкостей, относящихся к группе среды 1; соответствует требованиям статьи 4, параграфа 3 (надлежащая инженерная практика)
Питьевая вода	
• WRAS (Англия)	Скоро будет доступно
• ACS (Франция)	Скоро будет доступно
• DVGW (Германия)	Скоро будет доступно
• NSF (США)	Скоро будет доступно
CRN (Канада)	Скоро будет доступно
Защита от взрыва согласно NEPSI (Китай)	Скоро будет доступно
Защита от взрыва согласно INMETRO (Бразилия)	Скоро будет доступно
VAM (Германия), потребление кислорода	Скоро будет доступно
Взрывозащита	
• Искробезопасность i	
- Маркировка	II 1/2 G Ex ia/ib IIC T4/T6 Ga/Gb
- Допустимая температура окружающей среды	-40...+80 °C (-40...+176 °F) температурный класс T4 -40...+70 °C (-40...+158 °F) температурный класс T6
- Допустимая температура измеряемой среды	-40...+100 °C (-40...+212 °F) температурный класс T4 -40...+70 °C (-40...+158 °F) температурный класс T6
- Подключение	К сертифицированным искробезопасным цепям с пиковыми значениями: U _i = 30 В, I _i = 101 мА, P _i = 760 мВт U _i = 29 В, I _i = 110 мА, P _i = 800 мВт L _i = 0,24 мкГн / C _i = 3,29 нФ
- Эффективная внутр. индуктивность и емкость	
• Взрывобезопасный корпус d	
- Маркировка	Ex II 1/2 G Ex ia/db IIC T4/T6 Ga/Gb
- Допустимая температура окружающей среды	-40...+80 °C (-40...+176 °F) температурный класс T4 -40...+70 °C (-40...+158 °F) температурный класс T6
- Допустимая температура измеряемой среды	-40...+100 °C (-40...+212 °F) температурный класс T4 -40...+70 °C (-40...+158 °F) температурный класс T6
- Подключение	К цепям с рабочими значениями: U _n = 10,5...45 В, 4...20 мА
• Пылевзрывозащита для зон 20, 21, 22	
- Маркировка	Ex II 1D Ex tb IIIC T120 °C Da Ex II 2D Ex tb IIIC T120 °C Db Ex II 3D Ex tc IIIC T120 °C Dc
- Допустимая температура окружающей среды	-40...+80 °C (-40...+176 °F)
- Допустимая температура измеряемой среды	-40...+100 °C (-40...+212 °F)
- Макс. температура поверхности	120 °C (248 °F)
- Подключение	К цепям с рабочими значениями: U _n = 10,5...45 В, 4...20 мА
• Пылевзрывозащита для зон 20, 21, 22	
- Маркировка	Ex II 1D Ex ia IIIC T120 °C Da Ex II 2D Ex ib IIIC T120 °C Db Ex II 3D Ex ic IIIC T120 °C Dc
- Допустимая температура окружающей среды	-40...+80 °C (-40...+176 °F)
- Допустимая температура измеряемой среды	-40...+100 °C (-40...+212 °F)
- Подключение	К сертифицированным искробезопасным цепям с пиковыми значениями: U _i = 30 В, I _i = 101 мА, P _i = 760 мВт U _i = 29 В, I _i = 110 мА, P _i = 800 мВт L _i = 0,24 мкГн / C _i = 3,29 нФ
- Эффективная внутренняя индуктивность и емкость	
• Тип защиты для зоны 2	
- Маркировка	Ex II 3G Ex ес IIC T4/T6 Gc Ex II 3G Ex ic IIC T4/T6 Gc
- Допустимая температура окружающей среды ес	-40...+80 °C (-40...+176 °F) температурный класс T4 -40...+40 °C (-40...+104 °F) температурный класс T6
- Допустимая температура окружающей среды ic	-40...+80 °C (-40...+176 °F) температурный класс T4 -40...+80 °C (-40...+176 °F) температурный класс T6
- Допустимая температура измеряемой среды	-40...+100 °C (-40...+212 °F) температурный класс T4 -40...+70 °C (-40...+158 °F) температурный класс T6
- Соединение ес	К цепям с рабочими значениями: U _n = 10,5...30 В, 4...20 мА
- Соединение ic	К сертифицированным искробезопасным цепям с пиковыми значениями: U _i = 30 В, I _i = 101 мА, P _i = 760 мВт U _i = 29 В, I _i = 110 мА, P _i = 800 мВт Эффективная внутренняя индуктивность и емкость: L _i = 0,24 мкГн / C _i = 3,29 нФ

Измерение давления

Измерительные преобразователи для применения с доп. требованиями (Advanced) SITRANS P320/P420

для измерения уровня

1

SITRANS P320 / SITRANS P420 для измерения уровня

- | | |
|--|---|
| <ul style="list-style-type: none"> • Защита от взрыва согласно FM <ul style="list-style-type: none"> - Маркировка (XP/DIP) или IS; NI; S • Взрывозащита согласно CSA <ul style="list-style-type: none"> - Маркировка (XP/DIP) или (IS) | <p>Скоро будет доступно</p> <p>CL I, DIV 1, GP ABCD T4...T6; CL II, DIV 1, GP EFG; CL III; Ex ia IIC T4...T6: CL I, DIV 2, GP ABCD T4...T6; CL II, DIV 2, GP FG; CL III</p> <p>Скоро будет доступно</p> <p>CL I, DIV 1, GP ABCD T4...T6; CL II, DIV 1, GP EFG; CL III; Ex ia IIC T4...T6: CL I, DIV 2, GP ABCD T4...T6; CL II, DIV 2, GP FG; CL III</p> |
|--|---|

1) Спецификация применяется только к основному блоку. Погрешности разделительной мембраны необходимо учитывать дополнительно.

2) Разъем Nap 8D идентичен разъему Nap 8U.

Коммуникация HART

HART	230...1100 Ом
Протокол	HART 7
Программное обеспечение для компьютера	SIMATIC PDM

Установочный фланец

Номинальный диаметр	Номинальное давление
<ul style="list-style-type: none"> • Согласно EN 1092-1 <ul style="list-style-type: none"> - DN 80 - DN 100 • Согласно ASME B16.5 <ul style="list-style-type: none"> - 3 дюйма - 4 дюйма 	<p>PN 40</p> <p>PN 16, PN 40</p> <p>Класс 150, класс 300</p> <p>Класс 150, класс 300</p>

Измерение давления

Измерительные преобразователи для применения с доп. требованиями (Advanced)

SITRANS P320/P420

для измерения уровня

Данные для выбора и заказа

	Заказной номер
Преобразователи для измерения уровня	
SITRANS P320	7MF036
SITRANS P420	7MF046
➤ Нажать на заказной номер для создания конфигурации в режиме онлайн на портале PIA Life Cycle.	
Коммуникация	
HART, 4...20 мА	0
Наполнение измерительной ячейки	
Силиконовое масло	1
Инертная жидкость	3
Масло Neobee (триглицерид кокосового масла)	4
Максимальный диапазон измерения	
250 мбар (100,5 дюйма вод. ст.)	G
600 мбар (241 дюйм вод. ст.)	H
1600 мбар (643 дюйма вод. ст.)	M
5000 мбар (72,5 фунт/кв. дюйм)	P
Технологическое соединение	
Версия для разделительной мембраны с монтажной резьбой 7/16—20 UNF (IEC 61518)	V
Материалы деталей, соприкасающихся с измеряемой средой: технологическое соединение, измерительная диафрагма	
Нержавеющая сталь 316L/1.4404, нержавеющая сталь 316L/1.4404	0
Материалы деталей, не соприкасающихся с измеряемой средой	
Литой под давлением алюминий	1
Прецизионное литье из нержавеющей стали CF3M/1.4409, аналогичной 316L	2
Корпус	
Устройство с двумя камерами	5
Степень защиты	
Без взрывозащиты	A
Искробезопасность	B
Взрывобезопасный корпус	C
Взрывобезопасный корпус, искробезопасное исполнение	D
Защита от пыли через корпус, зоны 21/22 (DIP), повышенная безопасность для зоны 2	L
Защита от пыли через корпус, зоны 20/21/22 (DIP), повышенная безопасность для зоны 2	M
Комбинация вариантов B, C и L (моделирование по зонам)	S
Комбинация вариантов B, C и M (моделирование по зонам, классам и условиям эксплуатации)	T
Электрические соединения / кабельные вводы	
Резьба кабельного ввода	F
• 2 × M20 × 1,5	M
• 2 × 1/2—14 NPT	
Локальное управление / дисплей	
Без дисплея (непрозрачная металлическая крышка)	0
С дисплеем (непрозрачная металлическая крышка)	1
С дисплеем (крышка со стеклянным окном)	2

Измерение давления

Измерительные преобразователи для применения с доп. требованиями (Advanced) SITRANS P320/P420

для измерения уровня

1

Данные для выбора и заказа

<i>Опции</i>	Код для заказа	<i>Опции</i>	Код для заказа
Добавить «-Z» к заказному номеру и указать код для заказа.		Варианты устройств	
С включенным в поставку кабельным вводом		PDF-файл с настройками устройства	D10
Пластик	A00	Двухслойное покрытие (эпоксидный полимер и полиуретан) корпуса и крышки толщиной 120 мкм	D20
Металл	A01	Уплотнение корпуса FVMQ (фторкаучук + силикон)	D21
Нержавеющая сталь	A02	Степень защиты IP66/IP68 (не подходит для разъемов M12 и Han)	D30
Нержавеющая сталь 316L/1.4404	A03	Пустая табличка параметров	D40
CMR для устройств XP	A10	Без маркировки диапазона измерений на табличке с параметрами	D41
SAPRI ADE 4F, CuZn, внутренний диаметр кабеля 7...12 мм, наружный диаметр кабеля 10...16 мм	A11	Маркировка взрывозащиты на шильдике из нержавеющей стали 1.4404/316L	D42
SAPRI ADE 4F, нержавеющая сталь, внутренний диаметр кабеля 7...12 мм, наружный диаметр кабеля 10...16 мм	A12	Повышение ступени давления с PN 420 до PN 500	D50
Разъем Han (монтаж с левой стороны)		Защита от перенапряжения до 6 кВ (внешняя)	D71
Разъем Han 7D (пластиковый, прямой)	A30	Клейкие этикетки на транспортной упаковке (обеспечиваются потребителем)	D90
Разъем Han 7D (пластиковый, угловой)	A31	Общая сертификация без допусков к эксплуатации во взрывоопасной среде	
Разъем Han 7D (металлический, прямой)	A32	По всему миру (CE, RCM), кроме EAC, FM, CSA, KCC	E00
Разъем Han 7D (металлический, угловой)	A33	По всему миру (CE, RCM, EAC, FM, CSA, KCC)	E01
Разъем Han 8D (пластиковый, прямой)	A34	CSA	E06
Разъем Han 8D (пластиковый, угловой)	A35	EAC	E07
Разъем Han 8D (металлический, прямой)	A36	FM	E08
Разъем Han 8D (металлический, угловой)	A37	KCC	E09
С включенным кабельным ответным разъемом		UL	E10
Пластиковый, для разъемов Han 7D/8D	A40	Сертификация для эксплуатации во взрывоопасной среде	
Металлический, для разъемов Han 7D/8D	A41	ATEX (Европа)	E20
Разъем M12 (монтаж с левой стороны)		CSA (США и Канада)	E21
Нерж. сталь, без кабельного ответного разъема	A62	FM (США и Канада)	E22
Нерж. сталь, с кабельным ответным разъемом	A63	IECEX (по всему миру)	E23
Монтаж кабельного ввода/разъема		EACEX (ГОСТ Р, К, Б)	E24
2 уплотнительные заглушки M20 × 1,5, IP66/68, устанавливаются по обоим сторонам	A90	INMETRO (Бразилия)	E25
2 уплотнительные заглушки ½—14 NPT, IP66/68, устанавливаются по обоим сторонам	A91	KCs (Корея)	E26
Кабельный ввод/разъем (монтаж с левой стороны)	A97	NEPSI (Китай)	E27
Кабельный ввод/разъем (монтаж с правой стороны)	A99	PESO (Индия)	E28
Маркировка паспортной таблички		TIIS Hazardous (Япония)	E29
На немецком языке (бар)	B11	UKR Serpo (Украина)	E30
На французском языке (бар)	B12	ATEX (Европа) и IECEX (по всему миру)	E47
На испанском языке (бар)	B13	CSA (Канада) и FM (США)	E48
На итальянском языке (бар)	B14	ATEX (Европа) и IECEX (по всему миру) + CSA (Канада) и FM (США)	E49
На китайском языке (бар)	B15	Соответствие требованиям морских применений	
На русском языке (бар)	B16	DNV-GL (Германский Ллойд / Det Norske Veritas)	E50
На английском языке (фунт/кв. дюйм)	B20	LR (Регистр Ллойда)	E51
На китайском языке (Па)	B35	BV (Бюро Веритас)	E52
Сертификаты		ABS (Американское бюро судоходства)	E53
Сертификат контроля качества, 5-точечная заводская калибровка (IEC 60770-2)	C11	KR (Корейский регистр судоходства)	E56
Сертификат приемочных испытаний (EN 10204-3.1). Материал деталей, находящихся под давлением и контактирующих с измеряемой средой	C12	RINA (Морской регистр Италии)	E57
Протокол испытаний — NACE (MR 0103-2012 и MR 0175-2009)	C13	CCS (Китайское классификационное общество)	E58
Протокол испытаний (EN 10204-2.2). Детали, контактирующие с измеряемой средой	C14	Разрешения для конкретной страны	
Сертификат приемочных испытаний (EN 10204-3.1). Испытание PMI (испытание для подтверждения марки материала) для деталей, находящихся под давлением и контактирующих с измеряемой средой	C15	Утверждение CRN, Канада (Канадский регистрационный номер)	E60
Сертификаты по функциональной безопасности			
Функциональная безопасность (IEC 61508) — SIL2/3	C20		

Измерение давления

Измерительные преобразователи для применения с доп. требованиями (Advanced)

SITRANS P320/P420

для измерения уровня

Опции	Код для заказа
Специальные разрешения	
Применение для измерения кислорода (с инертной жидкостью, макс. 100 бар (1450 фунт/кв. дюйм) при 60° C (140 °F))	E80
Двойное уплотнение	E81
WRC / WRAS (питьевая вода); только с уплотнительными кольцами герметичной крышки, выполненными из EPDM (этилен-пропилен-диен-каучук)	E83
NSF61 (питьевая вода)	E84
ACS (питьевая вода)	E85

Данные для выбора и заказа

Специфические для заказчика настройки устройства	Код для заказа
Добавить «-Z» к заказному номеру, указать код для заказа и обычный текст или выбрать из раскрывающегося списка.	
Диапазон измерения Нижний предел диапазона (макс. 5 символов), верхний предел диапазона (макс. 5 символов), единицы измерения [мбар, бар, кПа, МПа, фунт/кв. дюйм и т. д.], например: -0,5...10,5 фунт/кв. дюйм Поле ввода 1 и поле ввода 2: макс. 5 символов и только числа; десятичные знаки в виде точек (запятая автоматически преобразуется в точку). Раскрывающийся список: Па, МПа, кПа, гПа, бар, мбар, фунт/кв. дюйм, г/см ² , кг/см ² , кгс/см ² , дюймы вод. ст., дюймы вод. ст. (4 °C), футы вод. ст., мм вод. ст., мм вод. ст. (4 °C), м вод. ст. (4 °C), мм рт. ст., дюймы рт. ст., атм., торр	Y01
МЕТКА (на пластине из нержавеющей стали, параметры устройства, макс. 32 символа) Поле ввода: произвольный текст, макс. 32 символа	Y15
Описание точки измерения (на пластине из нержавеющей стали, параметры устройства, макс. 32 символа) Поле ввода: произвольный текст, макс. 32 символа	Y16
Короткая МЕТКА (параметры устройства, макс. 8 символов) Поле ввода: произвольный текст, макс. 8 символов	Y17
Локальный дисплей [Давление, проценты], исходное [отсутствует, абсолютное, относительное], например: манометр Раскрывающийся список: проценты, единицы измерения давления, единицы абс. давления, единицы изб. давления	Y21
Локальный дисплей Задание диапазона через стандартные единицы [м ³ /с, л/с, м, дюйм и т. д.], например 1...5 м Поле ввода 1 и поле ввода 2: макс. 5 символов и только числа; десятичные знаки в виде точек (запятая автоматически преобразуется в точку). Раскрывающийся список: м, см, мм, дюймы, футы, м ³ , л, гл, дюймы ³ , футы ³ , ярды ³ , галл., галл. (брит.), бушели, баррели, баррели (США), SCF (станд. куб. фут), норм. м ³ , норм. л.	Y22
Локальный дисплей Задание диапазона через задаваемые пользователем единицы (макс. 12 символов), например 1...5 м Поле ввода 1 и поле ввода 2: макс. 5 символов и только числа; десятичные знаки в виде точек (запятая автоматически преобразуется в точку). Поле ввода 3: произвольный текст, макс. 8 символов	Y23
Пределы насыщения вместо 3,8...20,5 мА, например: 3,8...22,0 мА Раскрывающийся список 1: 3,9, 4 Раскрывающийся список 2: 20,8, 22	Y30
Ток отказа вместо 3,6 мА [22,5 мА, 22,8 мА] Раскрывающийся список: 3,75; 21,75; 22,5; 22,6	Y31
Демпфирование в секундах вместо 2 с (0,0...100,0 с) Поле ввода: макс. макс. 4 символа, и только цифры; десятичные знаки в виде точек (запятая автоматически преобразуется в точку); мин. значение = 0; макс. значение = 100.	Y32
Идентификационный номер специальной версии Поле ввода: макс. 4 символа, и только натуральные числа с 0...9999	Y99

Измерение давления

Измерительные преобразователи для применения с доп. требованиями (Advanced) SITRANS P320/P420

для измерения уровня

1

Информация по выбору и заказу		Заказной номер	Код заказа
Разделительная мембрана		7MF0814-	
Типовая конструкция фланца, прямое подключение к преобразователю SITRANS P для измерения уровня 7MF03../7MF04.. (заказывается отдельно) Объем поставки: 1 шт.		03-0	
Нажать на заказной номер для создания конфигурации в режиме онлайн на портале PIA Life Cycle..			
Стандарт соединения EN 1092-1			
Номин. диаметр	Номин. давление		
DN 40	PN 10/16/25/40	0DD	
	PN 63/100	0DF	
	PN 160	0DG	
DN 50	PN 10/16/25/40	0ED	
	PN 63/100	0EE	
	PN 160	0EF	
DN 80	PN 10/16/25/40	0GD	
	PN 100	0GF	
DN 100	PN 10/16	0HB	
	PN 25/40	0HD	
DN 125	PN 16	0JB	
	PN 40	0JD	
Стандарт соединения ASME B16.5			
Номин. диаметр	Номин. давление		
1½ дюйма	класс 150	1LA	
	класс 300	1LB	
	класс 400/600	1LD	
	класс 900/1500	1LF	
2 дюйма	класс 150	1MA	
	класс 300	1MB	
	класс 400/600	1MD	
	класс 900/1500	1MF	
3 дюйма	класс 150	1PA	
	класс 300	1PB	
	класс 600	1PD	
	класс 1500	1PF	
4 дюйма	класс 150	1QA	
	класс 300	1QB	
	класс 400	1QD	
	класс 1500	1QF	
5 дюймов	класс 150	1RA	
	класс 300	1RB	
	класс 400	1RC	
Стандарт соединения J.I.S.			
Номин. диаметр	Номин. давление		
DN 50	10K	2ES	
	20k	2ET	
	50K	2EU	
DN 80	10K	2GS	
	20k	2GT	
	50K	2GU	
DN 100	10K	2HS	
	20k	2HT	
	50K	2HU	
Другая версия Добавить код заказа и обычный текст		9AA	H1Y

Информация по выбору и заказу		Заказной номер	Код заказа
Разделительная мембрана		7MF0814-	
Типовая конструкция фланца, прямое подключение к преобразователю SITRANS P для измерения уровня 7MF03../7MF04.. (заказывается отдельно) Объем поставки: 1 шт.		03-0	
Заполняющая жидкость			
Силиконовое масло M5		A	
Силиконовое масло M50		B	
Высокотемпературное масло		C	
Галогенуглеродное масло		D	
Масло пищевой марки (одобрено FDA)		E	
Для других исполнений необходимо указать код заказа и текстовое сообщение: Заполняющая жидкость: ...		Z	P1Y
Материалы деталей, соприкасающихся с измеряемой средой			
Нержавеющая сталь 316L			
• Без покрытия		A	
• С покрытием PFA		D	
• С покрытием PTFE (ПТФЭ)		E0	
• С покрытием ECTFFE		F	
Монель 400, 2.4360		G	
Хастеллой C276, 2.4819		J	
Тантал		K	
Титан, 3.7035		L0	
Никель 201		M0	
Дуплексная сталь, 1.4462		Q	
Мембрана и фланец, дуплексная сталь, 1.4462		R	
Нержавеющая сталь 316L с золотым покрытием		S0	
Хастеллой C4, 2.4610		U0	
Хастеллой C22, 2.4602		V0	
Другая версия Добавить код заказа и обычный текст		Z8	Q1Y
Длина выступа			
• без выступа		0	
• 50 мм (2 дюйма)		1	
• 100 мм (4 дюйма)		2	
• 150 мм (6 дюймов)		3	
• 200 мм (8 дюймов)		4	
• 250 мм (10 дюймов)		5	
Другая версия Добавить код заказа и обычный текст		Z8	Q1Y

Измерение давления

Измерительные преобразователи для применения с доп. требованиями (Advanced) SITRANS P320/P420

для измерения уровня

Информация по выбору и заказу

Заказной номер Код заказа

Разделительная мембрана

Типовая конструкция фланца, прямое подсоединение к преобразователю SITRANS P для измерения уровня 7MF03../7MF04.. (заказывается отдельно)
Объем поставки: 1 шт.

7 MF 0 8 1 4 -

0 3 - 0

Длина тубуса по данным заказчика

Детали, соприкасающиеся с измеряемой средой, — нерж. сталь, без покрытия

Диапазон	Стандартная длина	
20...50 мм (0,79...1,97 дюйма)	50 мм (1,97 дюйма)	A 1
51...100 мм (2,01...3,94 дюйма)	100 мм (3,94 дюйма)	A 2
101...150 мм (3,98...5,91 дюйма)	150 мм (5,91 дюйма)	A 3
151...200 мм (5,94...7,87 дюйма)	200 мм (7,87 дюйма)	A 4
201...250 мм (7,91...9,84 дюйма)	250 мм (9,84 дюйма)	A 5

Детали, соприкасающиеся с измеряемой средой, — нерж. сталь, с покрытием ECTFE

Диапазон	Стандартная длина	
20...50 мм (0,79...1,97 дюйма)	50 мм (1,97 дюйма)	F 1
51...100 мм (2,01...3,94 дюйма)	100 мм (3,94 дюйма)	F 2
101...150 мм (3,98...5,91 дюйма)	150 мм (5,91 дюйма)	F 3
151...200 мм (5,94...7,87 дюйма)	200 мм (7,87 дюйма)	F 4
201...250 мм (7,91...9,84 дюйма)	250 мм (9,84 дюйма)	F 5

Детали, соприкасающиеся с измеряемой средой, — нерж. сталь, с покрытием PFA

Диапазон	Стандартная длина	
20...50 мм (0,79...1,97 дюйма)	50 мм (1,97 дюйма)	D 1
51...100 мм (2,01...3,94 дюйма)	100 мм (3,94 дюйма)	D 2
101...150 мм (3,98...5,91 дюйма)	150 мм (5,91 дюйма)	D 3
151...200 мм (5,94...7,87 дюйма)	200 мм (7,87 дюйма)	D 4
201...250 мм (7,91...9,84 дюйма)	250 мм (9,84 дюйма)	D 5

• Детали, соприкасающиеся с измеряемой средой, — монель 400

Диапазон	Стандартная длина	
20...50 мм (0,79...1,97 дюйма)	50 мм (1,97 дюйма)	G 1
51...100 мм (2,01...3,94 дюйма)	100 мм (3,94 дюйма)	G 2
101...150 мм (3,98...5,91 дюйма)	150 мм (5,91 дюйма)	G 3
151...200 мм (5,94...7,87 дюйма)	200 мм (7,87 дюйма)	G 4

• Детали, соприкасающиеся с измеряемой средой, — хастеллой C276

Диапазон	Стандартная длина	
20...50 мм (0,79...1,97 дюйма)	50 мм (1,97 дюйма)	J 1
51...100 мм (2,01...3,94 дюйма)	100 мм (3,94 дюйма)	J 2
101...150 мм (3,98...5,91 дюйма)	150 мм (5,91 дюйма)	J 3
151...200 мм (5,94...7,87 дюйма)	200 мм (7,87 дюйма)	J 4

Информация по выбору и заказу

Заказной номер Код заказа

Разделительная мембрана

Типовая конструкция фланца, прямое подсоединение к преобразователю SITRANS P для измерения уровня 7MF03../7MF04.. (заказывается отдельно)
Объем поставки: 1 шт.

7 MF 0 8 1 4 -

0 3 - 0

• Детали, соприкасающиеся с измеряемой средой, — тантал

Диапазон	Стандартная длина	
20...50 мм (0,79...1,97 дюйма)	50 мм (1,97 дюйма)	K 1
51...100 мм (2,01...3,94 дюйма)	100 мм (3,94 дюйма)	K 2
101...150 мм (3,98...5,91 дюйма)	150 мм (5,91 дюйма)	K 3
151...200 мм (5,94...7,87 дюйма)	200 мм (7,87 дюйма)	K 4

Измерение давления

Измерительные преобразователи для применения с доп. требованиями (Advanced) SITRANS P320/P420

для измерения уровня

1

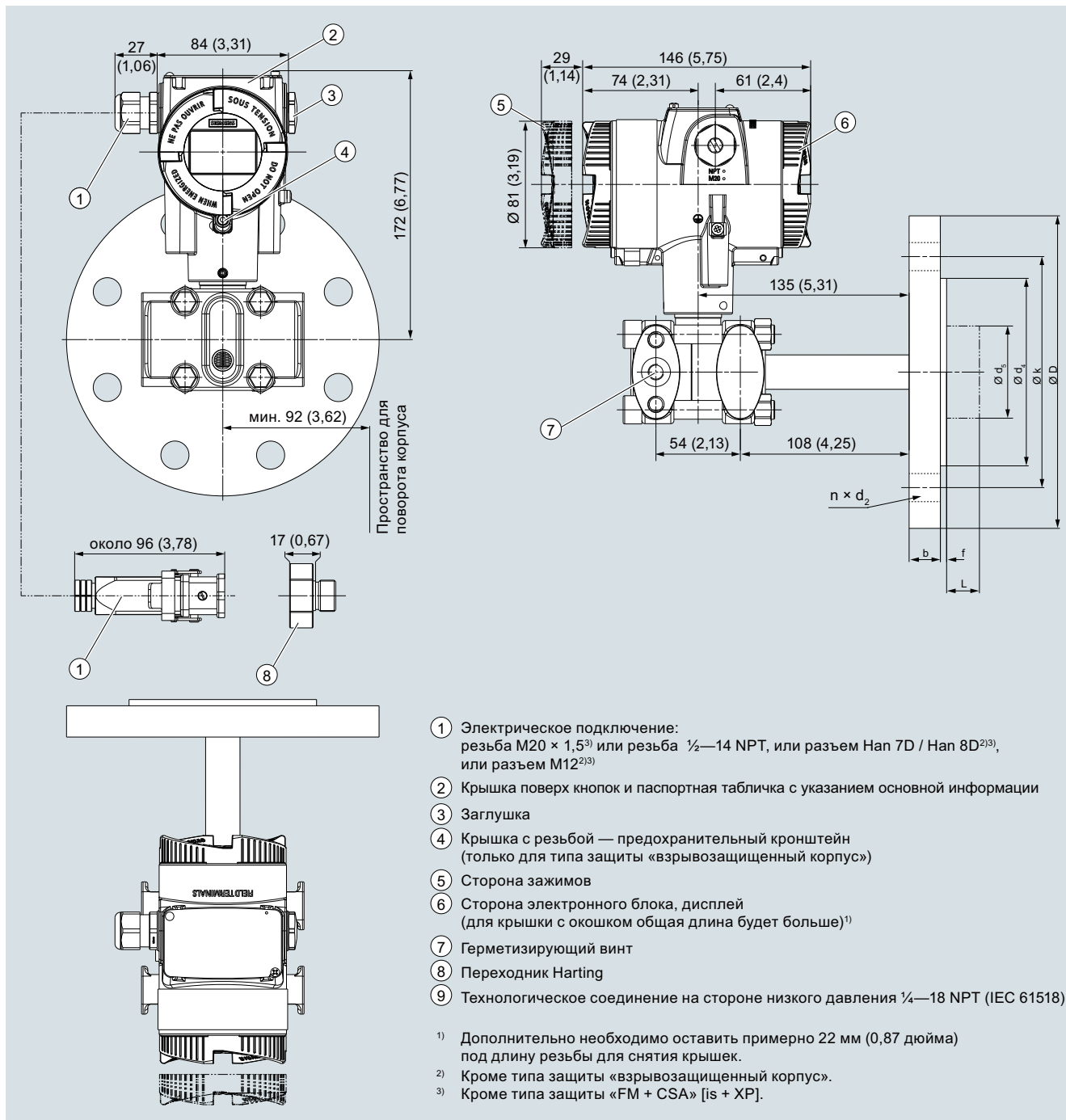
Информация по выбору и заказу	Код для заказа	Информация по выбору и заказу	Код для заказа
Дополнительные конструкции		Дополнительные конструкции	
Добавить «-Z» к заказному номеру и указать код для заказа.		Добавить «-Z» к заказному номеру и указать код для заказа.	
Заводские сертификаты		Уплотняющая поверхность	
Протокол контроля качества (пятиступенчатая заводская калибровка) согласно IEC 60770-2	C11	Гладкая уплотняющая поверхность, форма B2/ EN 1092-1 в соответствии с RFSF/ANSI B16.5 (только контактирующие с измеряемой средой детали из стали 316L)	M50
Свидетельство о проверке согласно EN 10204-3.1 — материал корпуса и деталей, контактирующих с измеряемой средой	C12	Уплотняющая поверхность паза согласно EN1092-1, форма D (вместо уплотняющей поверхности B1, только контактирующие с измеряемой средой детали из стали 316L)	M54
Декларация производителя согласно NACE (MR 0103–2012 и MR 0175–2009) (только вместе с измерительной диафрагмой, выполненной из сплава хастеллой или нержавеющей стали)	C13	Уплотняющая поверхность RJF (паз) согласно ASME B16.5 (вместо уплотняющей поверхности RF 125...250AA, только контактирующие с измеряемой средой детали из стали 316L)	M64
Свидетельство о проверке (EN 10204-3.1). Испытание PMI (испытание для подтверждения марки материала) для деталей, находящихся под давлением и контактирующих с измеряемой средой	C15	Уплотняющая поверхность с лепестком согласно EN1092-1, форма C (только контактирующие с измеряемой средой детали из стали 316L)	
Сертификат на заполняемое масло, утвержденное FDA (согласно EN10204-2.2)	C17	<ul style="list-style-type: none"> • DN 40 • DN 50 • DN 80 • DN 100 • DN 125 	M71 M72 M73 M74 M75
Функциональная безопасность (SIL2/3). Устройства, пригодные для эксплуатации в соответствии с требованиями IEC 61508 и IEC 61511 (включает декларацию о соответствии SIL)	C20	Уплотняющая поверхность с цапфой согласно EN1092-1, форма E (только контактирующие с измеряемой средой детали из стали 316L)	
Принадлежности		<ul style="list-style-type: none"> • DN 40 • DN 50 • DN 80 • DN 100 • DN 125 	M77 M78 M79 M80 M81
Искрогасящее устройство (для преобразователей для измерения дифференциального давления и уровня)	D62	Уплотняющая поверхность с углублением согласно EN1092-1, форма F (только контактирующие с измеряемой средой детали из стали 316L)	
Низкотемпературная версия (только для силиконового масла M50)	D67	<ul style="list-style-type: none"> • DN 50 • DN 80 • DN 100 • DN 125 	M84 M85 M86 M87
Обслуживание отрицательного давления		Рабочая температура: нижнее значение диапазона ...°C (°F), верхнее значение диапазона ...°C (°F)	Y10
Сертификация согласно NACE MR-0103	D83	Статическое давление: ...бар (фунт/кв. дюйм)	Y11
Включает Сертификат приемочного испытания 3.1 согласно EN 10204 (только для деталей, контактирующих с измеряемой средой, выполненных из нержавеющей стали 1.4404/316L или сплава хастеллой C276)	D88	Длина тубуса согласно требованиям заказчика (ввести требуемую длину обычным текстом)	Y44
Основные разрешения на использование продукта без сертификации на эксплуатацию во взрывоопасной среде			
Версия, очищенная от масла и смазки (для использования в измерении кислорода), включая сертификат EN10204-2.2 (только с заполняющего галогенуглеродного масла на макс. температуру 60 °C и макс. давление 50 бар)	E80		
Версия, очищенная от масла и смазки (для использования в измерении кислорода), включая сертификат EN10204-2.2 (только с заполняющего галогенуглеродного масла)	E87		

Измерение давления

Измерительные преобразователи для применения с доп. требованиями (Advanced)
SITRANS P320/P420

для измерения уровня

Габаритные чертежи



Преобразователь давления SITRANS P320/P420 для измерения уровня, включая монтажный фланец, размеры даны в мм (дюймах)

Измерение давления

Измерительные преобразователи для применения с доп. требованиями (Advanced) SITRANS P320/P420

для измерения уровня

1

Соединение согласно EN 1092-1

Номин. диаметр	Номин. давление	b	D	d ₂	d ₄	d ₅	d _M	d _M	f	k	n	L
		мм	мм	мм	мм	мм	мм	мм	мм	мм	мм	
DN 40	PN 10/16/25/40	16	150	18	88	38	30	42	2	110	4	0, 50, 100, 150 или 200
	PN 63/100	24	170	22	88	38	30	42	2	125	4	
	PN 160	26	170	22	88	38	30	42	2	125	4	
DN 50	PN 10/16/25/40	18	165	18	102	48,3	40	51	2	125	4	
	PN 63/100	26	195	26	102	48,3	40	51	2	145	4	
	PN 160	28	195	26	102	48,3	40	51	2	145	4	
DN 80	PN 10/16/25/40	22	200	18	138	76	65	85	2	160	8	
	PN 100	30	230	26	138	76	65	85	2	180	8	
DN 100	PN 10/16	18	220	18	158	94	85	85	2	180	8	
	PN 25/40	22	235	22	162	94	85	85	2	190	8	
DN 125	PN 16	20	250	18	188	127	85	116	2	210	8	
	PN 40	24	270	26	188	127	85	116	2	220	8	

Соединение согласно ASME B16.5

Номин. диаметр	Номин. давление	b	D	d ₂	d ₄	d ₅	d _M	d _M	f	k	n	L
		фунт/кв. дюйм	дюймы (мм)	дюймы (мм)	дюймы (мм)	дюймы (мм)	дюймы (мм)	дюймы (мм)	дюймы (мм)	дюймы (мм)	дюймы (мм)	
1 ½ дюйма	150	0,63 (15,9)	4,92 (125)	0,63 (15,9)	2,87 (73)	1,5 (38)	1,18 (30)	1,42 (36)	0,08 (2)	3,87 (98,4)	4	0, 2, 3,94, 5,94 или 7,87 (0, 50, 100, 150 или 200)
	300	0,75 (19,1)	6,10 (155)	0,87 (22,2)	2,87 (73)	1,5 (38)	1,18 (30)	1,42 (36)	0,08 (2)	4,5 (114,3)	4	
	400/600	0,88 (22,3)	6,10 (155)	0,87 (22,2)	2,87 (73)	1,5 (38)	1,18 (30)	1,42 (36)	0,28 (7)	4,5 (114,3)	4	
	900/1500	1,25 (31,8)	7,09 (180)	1,13 (28,6)	2,87 (73)	1,5 (38)	1,18 (30)	1,42 (36)	0,28 (7)	4,87 (123,8)	4	
2 дюйма	150	0,69 (17,5)	5,91 (150)	0,75 (19,1)	3,63 (92,1)	1,9 (48,3)	1,57 (40)	2,01 (51)	0,08 (2)	4,75 (120,7)	4	
	300	0,81 (20,7)	6,5 (165)	0,75 (19,1)	3,63 (92,1)	1,9 (48,3)	1,57 (40)	2,01 (51)	0,08 (2)	5 (127)	8	
	400/600	1,00 (25,4)	6,5 (165)	0,75 (19,1)	3,63 (92,1)	1,9 (48,3)	1,57 (40)	2,01 (51)	0,28 (7)	5 (127)	8	
	900/1500	1,5 (38,1)	8,46 (215)	1,00 (25,4)	3,63 (92,1)	1,9 (48,3)	1,57 (40)	2,01 (51)	0,28 (7)	6,5 (165,1)	8	
3 дюйма	150	0,88 (22,3)	7,48 (190)	0,75 (19,1)	5 (127)	3 (76)	2,65 (65)	3,35 (85)	0,08 (2)	6 (152,4)	4	
	300	1,06 (27)	8,27 (210)	0,87 (22,2)	5 (127)	3 (76)	2,65 (65)	3,35 (85)	0,08 (2)	6,63 (168,3)	8	
	600	1,23 (31,8)	8,27 (210)	0,87 (22,2)	5 (127)	3 (76)	2,65 (65)	3,35 (85)	0,28 (7)	6,63 (168,3)	8	
	1500	1,88 (47,7)	10,43 (265)	1,25 (31,8)	5 (127)	3 (76)	2,65 (65)	3,35 (85)	0,28 (7)	8 (203,2)	8	
4 дюйма	150	0,88 (22,3)	9,06 (230)	0,75 (19,1)	6,19 (157,2)	3,69 (94)	3,35 (85)	3,35 (85)	0,08 (2)	7,5 (190,5)	8	
	300	1,19 (30,2)	10,04 (255)	0,87 (22,2)	6,19 (157,2)	3,69 (94)	3,35 (85)	3,35 (85)	0,08 (2)	7,87 (200)	8	
	400	1,38 (35)	10,04 (255)	0,87 (22,2)	6,19 (157,2)	3,69 (94)	3,35 (85)	3,35 (85)	0,28 (7)	7,87 (200)	8	
	1500	2,13 (54)	12,20 (310)	1,37 (34,9)	6,19 (157,2)	3,69 (94)	3,35 (85)	3,35 (85)	0,28 (7)	9,5 (241,3)	8	
5 дюймов	150	0,88 (22,3)	10,04 (255)	0,87 (22,2)	7,31 (185,7)	5 (127)	4,57 (116)	4,57 (116)	0,08 (2)	8,5 (215,9)	8	
	300	1,31 (33,4)	11,02 (280)	0,87 (22,2)	7,31 (185,7)	5 (127)	4,57 (116)	4,57 (116)	0,08 (2)	9,25 (235)	8	
	400	1,50 (38,1)	11,02 (280)	0,87 (22,2)	7,31 (185,7)	5 (127)	4,57 (116)	4,57 (116)	0,28 (7)	9,25 (235)	8	

Измерение давления

Измерительные преобразователи для применения с доп. требованиями (Advanced)
SITRANS P320/P420

для измерения уровня

Технологическое соединение согласно J.I.S

Номин. диаметр	Номин. давление	b	D	d ₂	d ₄	d ₅	d _M с трубкой	d _M без трубки	f	k	n	L
		мм (дюймы)	мм (дюймы)	мм (дюймы)	мм (дюймы)	мм (дюймы)	мм (дюймы)	мм (дюймы)	мм (дюймы)	мм (дюймы)	мм (дюймы)	мм (дюймы)
DN 50	10K	14 (0,55)	155 (6,10)	19 (0,75)	96 (3,78)	48,3 (1,9)	40 (1,57)	51 (2,01)	2	120 (4,72)	4	0, 50, 100, 150 или 200 (0, 2, 3,94, 5,94 или 7,87)
	20K	16 (0,63)	165 (6,50)	19 (0,75)	96 (3,78)	48,3 (1,9)	40 (1,57)	51 (2,01)	2	120 (4,72)	8	
	40K	26 (1,02)	165 (6,50)	19 (0,75)	105 (4,13)	48,3 (1,9)	40 (1,57)	51 (2,01)	2	130 (5,12)	8	
DN 80	10K	16 (0,63)	185 (7,28)	19 (0,75)	126 (4,96)	76 (2,99)	65 (2,56)	85 (3,35)	2	150 (5,91)	8	
	20K	20 (0,79)	200 (7,87)	23 (0,91)	132 (5,20)	76 (2,99)	65 (2,56)	85 (3,35)	2	160 (6,30)	8	
	40K	32 (1,26)	210 (8,27)	23 (0,91)	140 (5,51)	76 (2,99)	65 (2,56)	85 (3,35)	2	170 (6,30)	8	
DN 100	10K	16 (0,63)	210 (8,27)	19 (0,75)	151 (5,94)	94 (3,7)	85 (3,35)	85 (3,35)	2	175 (6,89)	8	
	20K	22 (0,87)	225 (8,86)	23 (0,91)	160 (6,30)	94 (3,7)	85 (3,35)	85 (3,35)	2	185 (7,28)	8	
	40K	36 (1,42)	250 (9,84)	25 (0,98)	165 (6,50)	94 (3,7)	85 (3,35)	85 (3,35)	2	205 (8,07)	8	

d: внутренний диаметр уплотнения согласно DIN 2690.

d_M: полезный диаметр диафрагмы.